

(10) ES (11) (21) (22)	NUMERO 289924	(10) Y
	FECHA DE PRESENTACION 29 OCT. 1985	



ESPAÑA

MODELO DE UTILIDAD

9- ABR. 1986

(30) PRIORIDADES:	(31) NUMERO	(32) FECHA	(33) PAIS
	--	--	--

(47) FECHA DE PUBLICIDAD	(51) CLASIFICACION INTERNACIONAL
	A63H-27/26

(54) TITULO DE LA INVENCIÓN
"Juguete volador"

(71) SOLICITANTE (ES)
MATTEL ESPAÑA S.A.

BOMICILIO DEL SOLICITANTE
Aribau 200, 08036 BARCELONA

(72) INVENTOR (ES)
--

(73) TITULAR (ES)

(74) REPRESENTANTE
M. Curell Suñol

R-5263-115

M O D E L O D E U T I L I D A D

por VEINTE años

solicitado en España a favor de MATTEL ESPAÑA S.A., entidad española, domiciliada en calle Aribau núm. 200, 08036 BARCELONA, por "Juguete volador". - - - - -

5.

MEMORIA DESCRIPTIVA



La presente invención se refiere a un juguete volador, realizado a semejanza de las conocidas alas delta, con capacidad para un tripulante, aunque diseñado de forma acorde con la fantasía infantil, con lo que adquiere un carácter de vehículo combativo, apto para el vuelo planeado previo lanzamiento. - - - - -

10.



El mencionado juguete se caracteriza porque está constituido por un cuerpo central a modo de espinazo, formado por un vástago laminar con sendos pares laterales correlativos de aletas situadas alternativamente en dos distintos niveles, en que las aletas de nivel inferior tienen una prominencia en su cara superior, y las aletas de nivel superior tienen una prominencia en su cara inferior, y por dos alas triangulares dotadas de una serie de orificios junto al borde de ensamble

15.

20.

con el cuerpo central que se efectua mediante inserción entre las aletas de distintos niveles con penetración de las respectivas prominencias en dichos orificios, de las cuales alas se deriva por el borde exterior un alerón estabilizador inclinable hacia abajo por una línea de doblez, y acoplándose sobre el cuerpo central un asiento para un muñeco tripulante. - - - - -

5.

También se caracteriza la invención porque el asiento para tripulante tiene una prolongación posterior con un dentado inferior insertable en unos cajeados superiores del cuerpo central, con regulación posicional en sentido longitudinal, y dos ganchitos laterales para amarre de un cinturón elástico para la sujeción del tripulante sentado. - - - - -

10.

15.

Asimismo se caracteriza la invención porque las alas triangulares poseen junto al alerón exterior unos orificios para la sujeción de sendos grupos de cañones con el auxilio de una plaqueta por la parte inferior dotada de otros orificios. - - - - -

20.

Igualmente se caracteriza la invención porque eventualmente el tripulante es portador de un escudo sujeto en un brazo, compuesto por una tapa y contratapa entre los que se alojan unos documentos secretos. - - - - -

25.

Otros objetos y características de la invención se irán dando a conocer en detalle a lo largo de la descripción

que sigue, haciendo referencia a los dibujos ilustrativos que la acompañan. En los dibujos: - - - - -

Figura 1, es una vista en perspectiva del juguete completo en orden de vuelo. - - - - -

5. Figuras 2 a 4, son unas vistas explicativas de la forma de montar un ala en el cuerpo central. - - - - -

Figura 5, es una vista en perspectiva de uno de los grupos de cañones a montar sobre las alas. - - - - -

10. Figura 6, representa, visto en perspectiva, el cuerpo central del juguete con indicación de la forma de montar el asiento para el tripulante. - - - - -

Figura 7, es una vista en perspectiva de un ala mostrándose la forma de montar un grupo de cañones. - - -

15. Figura 8, es un detalle que muestra, en alzado, la forma de acoplar las alas entre las aletas del cuerpo central. - - - - -

Figura 9, es una vista en perspectiva del escudo para el tripulante, representado en posición abierta. - - -

20. Este juguete se compone de un cuerpo central 1, de dos alas 2a y 2b, de un asiento 3 para un muñeco tripulante 4, de un escudo 5 para este tripulante y de dos juegos de cañones 6. - - - - -

El cuerpo central 1 es un elemento rígido, moldea-

do en resinas sintéticas, que consta de un vástago laminar 7 en plano vertical, de cuyas dos caras se derivan correlativamente unos pares de aletas 8a y 8b situadas alternativamente en dos niveles distintos, y con un capuchón delantero 9 como parachoques. Las aletas 8a, situadas a mayor altura, poseen una prominencia 10 en su cara inferior, y las aletas 8b situadas a menor altura tienen una prominencia 11 en su cara superior, como se detalla en la figura 8. - - - - -

Las alas 2a y 2b son unos cuerpos ligeros moldeados en una resina sintética porosa y de adecuada rigidez, que tienen forma sustancialmente triangular, con un lado prolongado en forma de alerón exterior 12 a partir de una línea de doblez 13 para una leve inclinación hacia abajo, y dotado de un refuerzo 14 en el borde. Estas alas 2a y 2b tienen junto al borde de ensamble con el cuerpo central 1 unos orificios 15 para la penetración de las citadas prominencias 10 y 11.

El asiento 3 es un cuerpo moldeado que tiene una prolongación trasera 16 con dentado inferior 17, siendo montable sobre el vástago 7 del cuerpo central 1 mediante la penetración de los dientes 17 en unos cajeados 18 y 19, lo que permite una regulación posicional en sentido longitudinal, y efectuándose la sujeción a dicho cuerpo 1 mediante unas tiras elásticas 20 ancladas en unos ganchitos 21. El tripulante 4 tiene las extremidades articuladas y puede ser montado en el asiento 3 en el que se sujeta también por una cinta elástica 22 que se ancla en unos ganchitos 23 del mis-

mo asiento 3, como se muestra en la figura 6. - - - - -

5. Los grupos de cañones 5 constan de una plataforma 24 que sostiene dos cañones 25 y 26 de tipo ligero, y dicha plataforma 24 tiene en la cara inferior dos dientes 27, con una uñeta 28, aplicables por unos orificios 29 de las alas 2a y 2b, pasando a través de una plaqueta inferior 30 que posee asimismo dos orificios 31 en los que se retiene la uñeta 28, según la figura 7. - - - - -

10. El escudo 6 se compone de una tapa 32 y de una contratapa 33 entre las que se contienen unos documentos secretos, presentando unos medios complementarios de cierre 34 y 35. La tapa 32 tiene un visor 36 para interpretar los documentos, y la contratapa 33 tiene una pinza 37 para aplicarse en un brazo del tripulante 4, como se observa en la figura 1. - - - - -

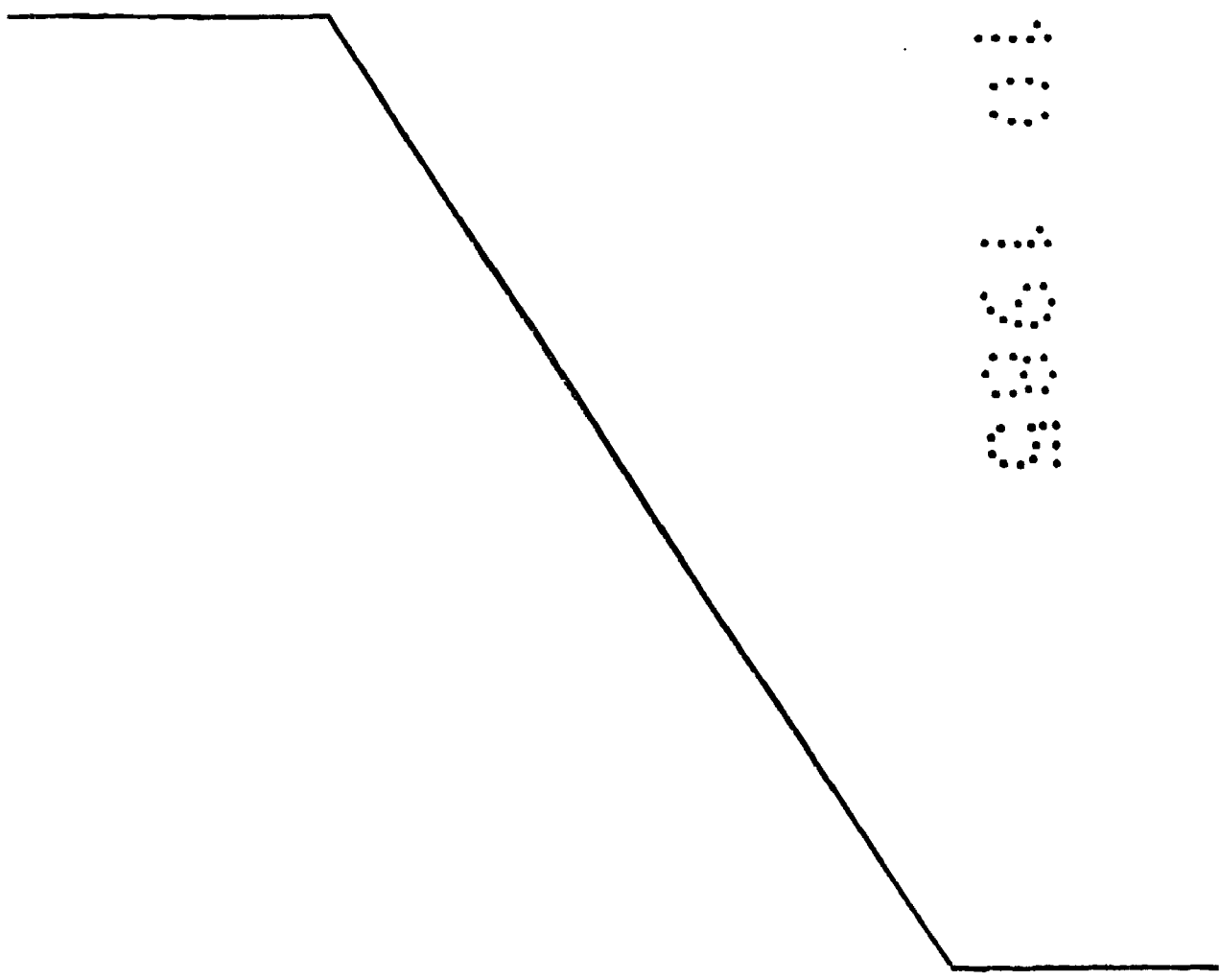
15. El montaje del juguete se realiza mediante el acoplamiento de las alas 2a y 2b en el cuerpo central 1, en la forma explicada que consiste en intercalar cada ala entre las aletas 8a y 8b de distinta altura, con penetración en los orificios 15 de las correspondientes prominencias 10 y 11 por las partes superior e inferior respectivamente. Seguidamente se montan el asiento 3 en el cuerpo central 1 y los grupos de cañones 6 en las alas 2a y 2b. - - - - -

20. El juguete puede ser lanzado a mano para realizar 25. vuelos planeados, y mediante el ajuste posicional del asien-

to 3 se logra el grado de estabilidad necesario. El asido de lanzamiento se realiza por la parte inferior del vástago central 7. - - - - -

5. Descritas convenientemente las características de la invención, se hace constar que en la misma podrán introducirse cuantas variantes de detalle pueda aconsejar la experiencia, siempre que con ello no se modifique la esencialidad de la misma. - - - - -

10. A los efectos consiguientes, se declaran de novedad, utilidad y propiedad para España, sus territorios y plazas de soberanía, las reivindicaciones que siguen: - - -



REIVINDICACIONES


1.- Jugete volador, caracterizado porque está constituido por un cuerpo central a modo de espinazo, formado por un vástago laminar con sendos pares laterales correlativos de aletas situadas alternativamente en dos distintos niveles, en que las aletas de nivel superior tienen una prominencia en la cara inferior, y las aletas de nivel inferior tienen una prominencia en su cara superior, y por dos alas triangulares dotadas de una serie de orificios junto al borde de ensamble con el cuerpo central que se efectúa mediante la inserción entre las aletas de distintos niveles con penetración de las respectivas prominencias en dichos orificios, de las cuales alas se deriva un alerón exterior de estabilización inclinable hacia abajo por una línea de doblez, y acoplándose sobre el cuerpo central un asiento para un muñeco tripulante. - - - - -

2.- Jugete volador, según la reivindicación 1, caracterizado porque el asiento para tripulante tiene una prolongación posterior con un dentado inferior insertable en unos cajeados superiores del cuerpo central, con regulación posicional en sentido longitudinal, y dos ganchitos laterales para amarre de un cinturón elástico para la sujeción del tripulante sentado. - - - - -

3.- Jugete volador, según la reivindicación 1, caracterizado porque las alas triangulares poseen junto al

alerón exterior unos orificios para la sujeción de sendos grupos de cañones, con el auxilio de una plaqueta inferior igualmente dotada de dos orificios en los que se retienen unos dientes con uñeta de la base de los cañones. - - - -

5. 4.- Juguete volador, según la reivindicación 1, caracterizado porque, eventualmente, el tripulante es portador de un escudo sujeto en un brazo, compuesto por una tapa y una contratapa articuladas y con dispositivo de cierre, entre las que se alojan unos documentos secretos. - - - -

10. 5.- "JUGUETE VOLADOR". - - - - - 

Todo ello conforme se describe y reivindica en la presente memoria que consta de ocho hojas, foliadas y mecanografiadas por una sola de sus caras, y de nueve figuras que la ilustran.

MADRID 29 OCT. 1935

P. A. M. CURELL SURÓL



FIG. 1

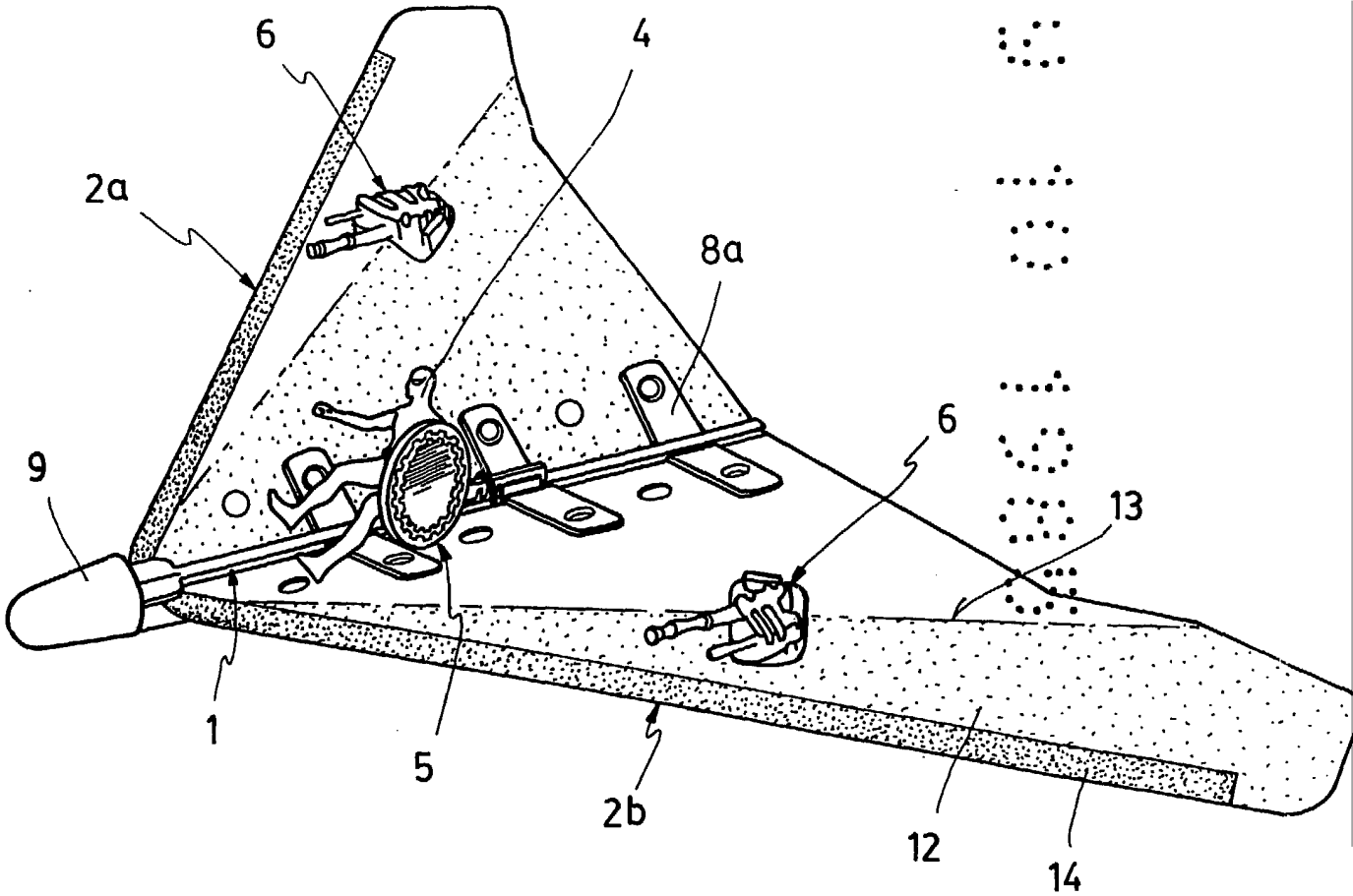


FIG. 5

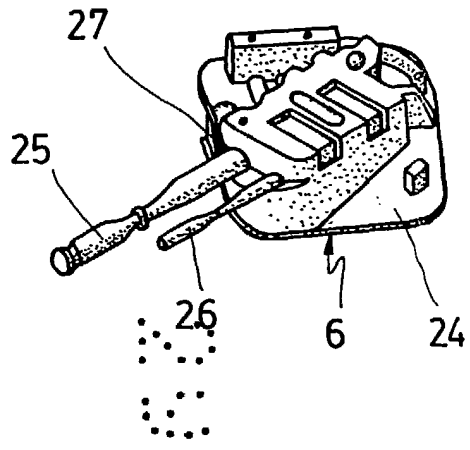


FIG. 2

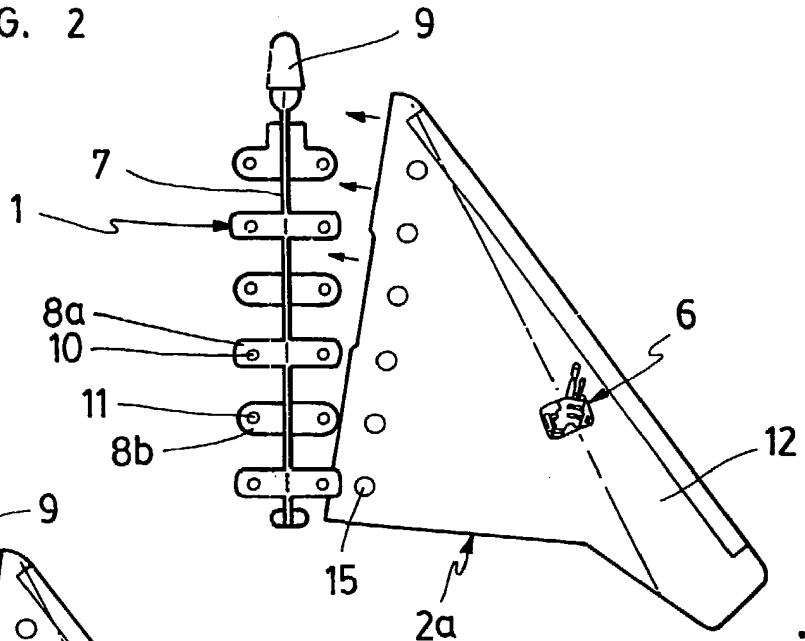


FIG. 3

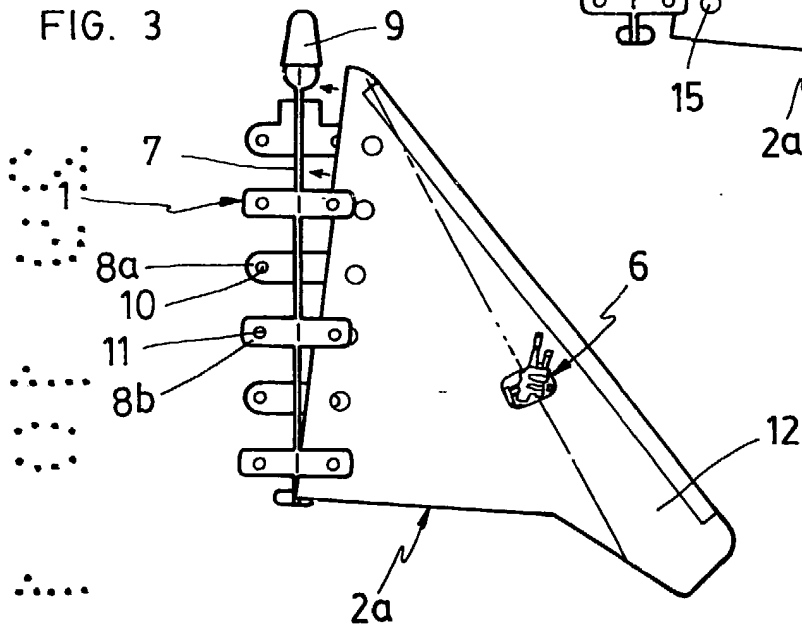
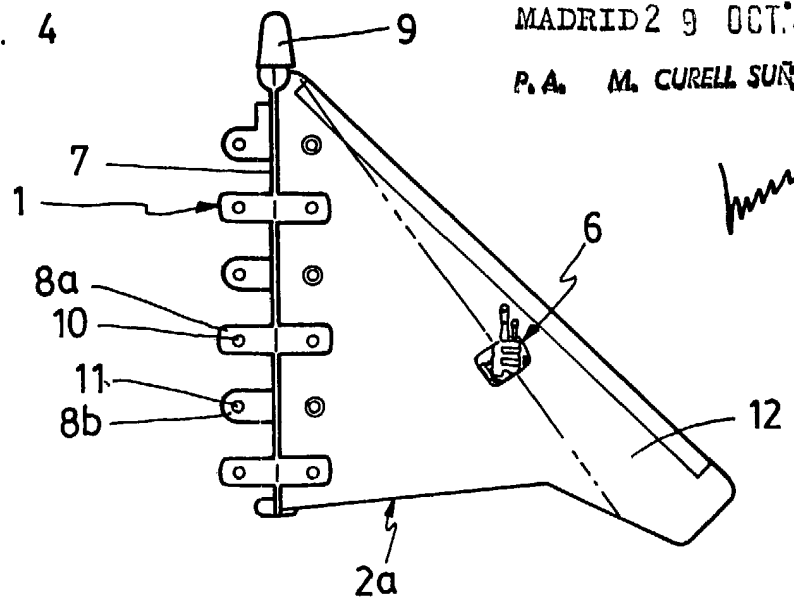


FIG. 4



MADRID 29 OCT. 1935

P. A. M. CURELL SURTOL

hurry

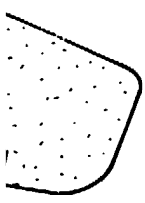


FIG. 6

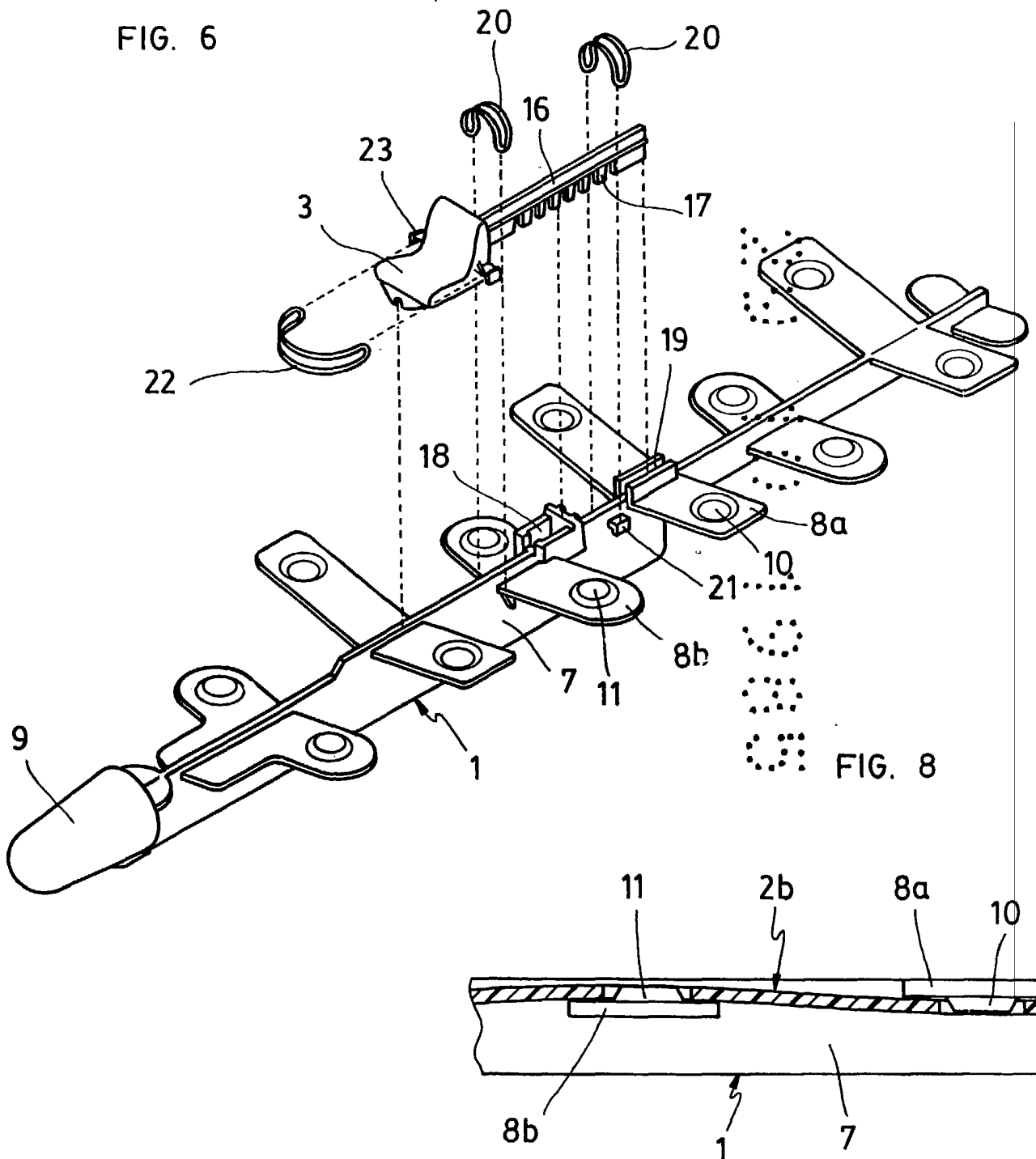


FIG. 8

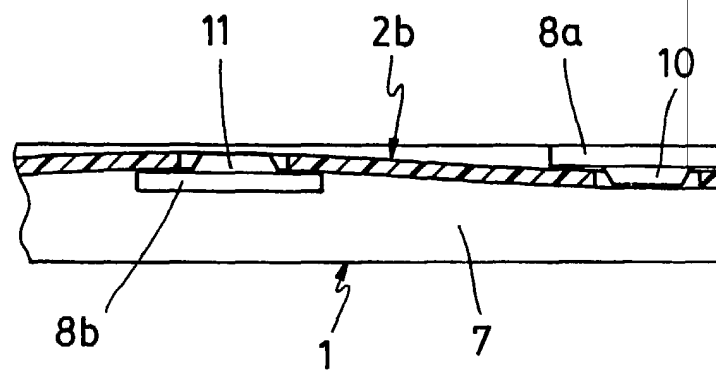


FIG. 9

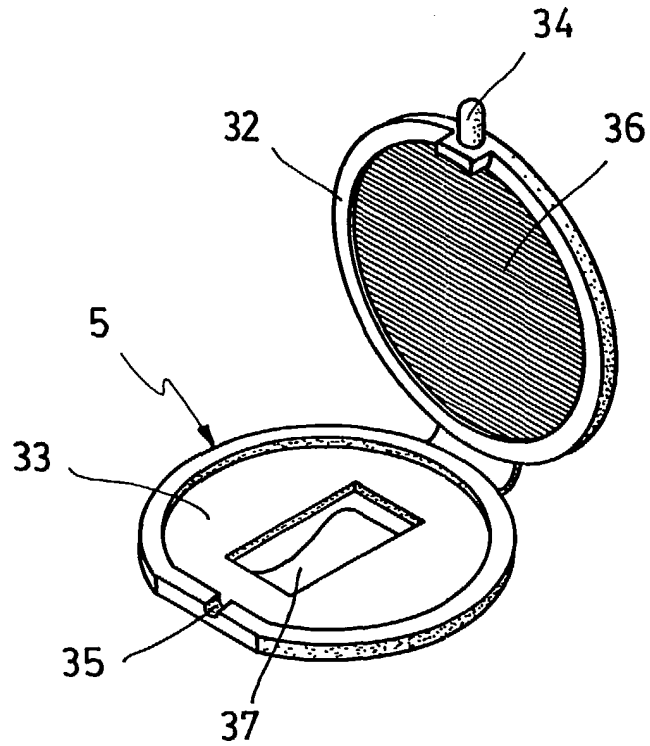
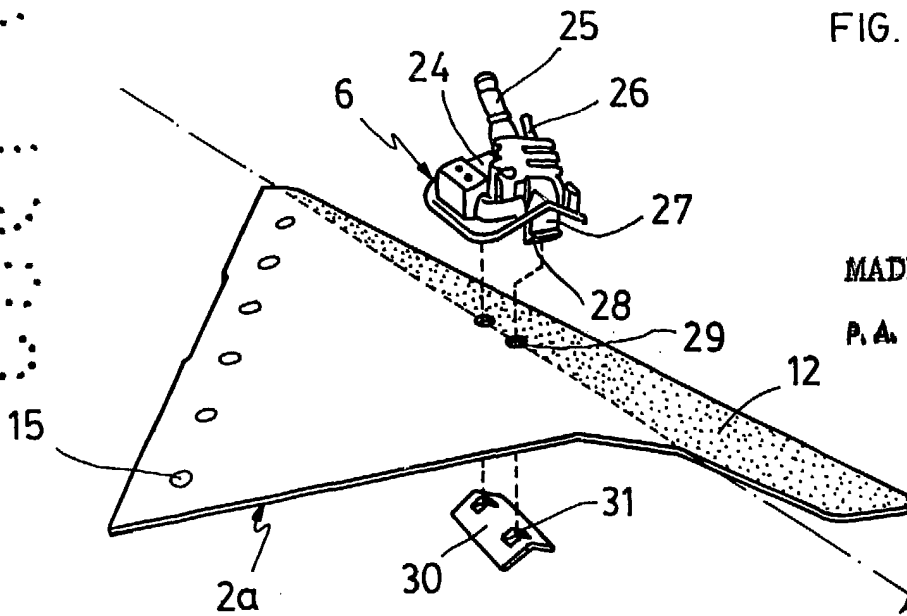


FIG. 7



MADRID 29 OCT. 1985
 P. A. M. CURELL SUÑOL

hmm

