



ESPAÑA

19 ES 11 21 22	NUMERO 289922	10 Y
	FECHA DE PRESENTACION 10 OCT. 1985	

MODELO DE UTILIDAD

1- ABR. 1986

30 PRIORIDADES: 31 NUMERO	32 FECHA	33 PAIS
------------------------------	----------	---------

47 FECHA DE PUBLICIDAD	51 CLASIFICACION INTERNACIONAL <i>A47C9/00</i>
------------------------	---

54 TITULO DE LA INVENCIÓN "FUNDA PERFECCIONADA PARA ALMOHADAS"

71 SOLICITANTE (S) Marach, S.A.
--

DOMICILIO DEL SOLICITANTE 08034 BARCELONA - Dr. Ferrán, 7 y 9
--

72 INVENTOR (ES)

73 TITULAR (ES)

74 REPRESENTANTE D. Luis Durán Cuevas
--

MEMORIA DESCRIPTIVA

El presente Modelo de Utilidad se refiere a una funda perfeccionada para almohadas, que aporta unas características totalmente nuevas consistentes en actuar con efectos sedantes y/o balsámicos para la persona que duerme sobre la citada almohada.

5.

La funda perfeccionada para almohadas que constituye el objeto de la presente invención consiste en una funda convencional, del tipo de las que habitualmente sirven para cubrir las almohadas en orden a asegurar su higiene, presentando como característica fundamental el hecho de llevar incorporado en uno de sus laterales una bolsa accesible al exterior mediante un orificio provisto de un sistema de cierre convencional, tal y como una cremallera o similar, teniendo la citada bolsa como misión la de permitir colocar en su interior plantas y/o hierbas medicinales.

10.

15.

Dichas plantas y/o hierbas medicinales, serán del tipo de las que poseen efectos sedantes y/o balsámicos, debido a lo cual la persona que duerma con la cabeza apoyada sobre una almohada provista de la funda reivindicada, irá inhalando durante el sueño los vapores que desprenden las citadas hierbas y plantas, beneficiándose de los efectos sedantes y/o balsámicos de las mismas, lo cual constituye una evidente ventaja característica de la funda que constituye el objeto de la presente invención.

20.

25.

Para facilitar la explicación se acompaña a la presente memoria una hoja de dibujos en la que se ha repre

sentado, a título de ejemplo ilustrativo y no limitativo, un caso de realización de una funda perfeccionada para almohadas, según los principios de las reivindicaciones.

En los dibujos:

5. La figura 1 presenta una vista en perspectiva de una funda perfeccionada para almohadas del tipo de las reivindicadas, siendo de ver, en la figura 2, una sección de perfil según II-II de la figura 1.

10. Tal y como es posible deducir de la indicada hoja de dibujos, la funda perfeccionada para almohadas se halla constituida por una funda tubular -1- de tipo convencional, de las que se utilizan con finalidad higiénica para alojar en su interior las almohadas -2-, que se caracteriza por presentar, en uno de sus laterales, una bolsa -3-, a la que se pueda acceder mediante un orificio -4- provisto de elementos de cierre convencionales, tales como cremalleras o similares, utilizándose la citada bolsa para alojar en su interior una cierta cantidad de plantas e hierbas medicinales -5- que, mientras el usuario duerme con la cabeza apoyada sobre la misma, irá inhalando sus vapores y aprovechándose de los efectos beneficiosos, tanto sedantes como balsámicos de las indicadas hierbas y plantas.
- 15.
- 20.

25. Todo cuanto no afecte, altere, cambie o modifique la esencia de la funda descrita, será variable a los efectos del actual Modelo.

N O T A .

Se reivindica a los efectos del presente Modelo de Utilidad:

5. 1.- Funda perfeccionada para almohadas, del tipo de las que se hallan constituidas por una pieza tubular para alojar en su interior una almohada, caracterizada porque una de las superficies de que consta se halla provista de una bolsa, accesible exteriormente a través de un orificio cerrado por un sistema convencional, en

10. cuyo interior se introducen hierbas y plantas medicinales, las cuales son susceptibles de ser inhaladas por la persona que duerma con la cabeza apoyada sobre la indicada funda, beneficiándose de los efectos sedantes y/o balsámicos de dichas hierbas y plantas.

15. Sean cuales fueren las circunstancias que concurran en la esencialidad del Modelo de Utilidad, definido en la anterior reivindicación, cuyo objeto es:

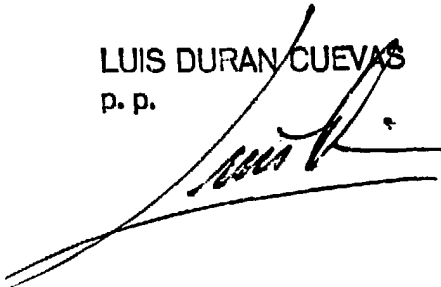
2.- "FUNDA PERFECCIONADA PARA ALMOHADAS".

20. Consta la presente memoria de cuatro hojas foliadas, mecanografiadas por una sola cara y de los dibujos unidos a la misma.

Barcelona, 10 OCT. 1985

P.A. de Marach, S.A.

LUIS DURAN CUEVAS
p. p.



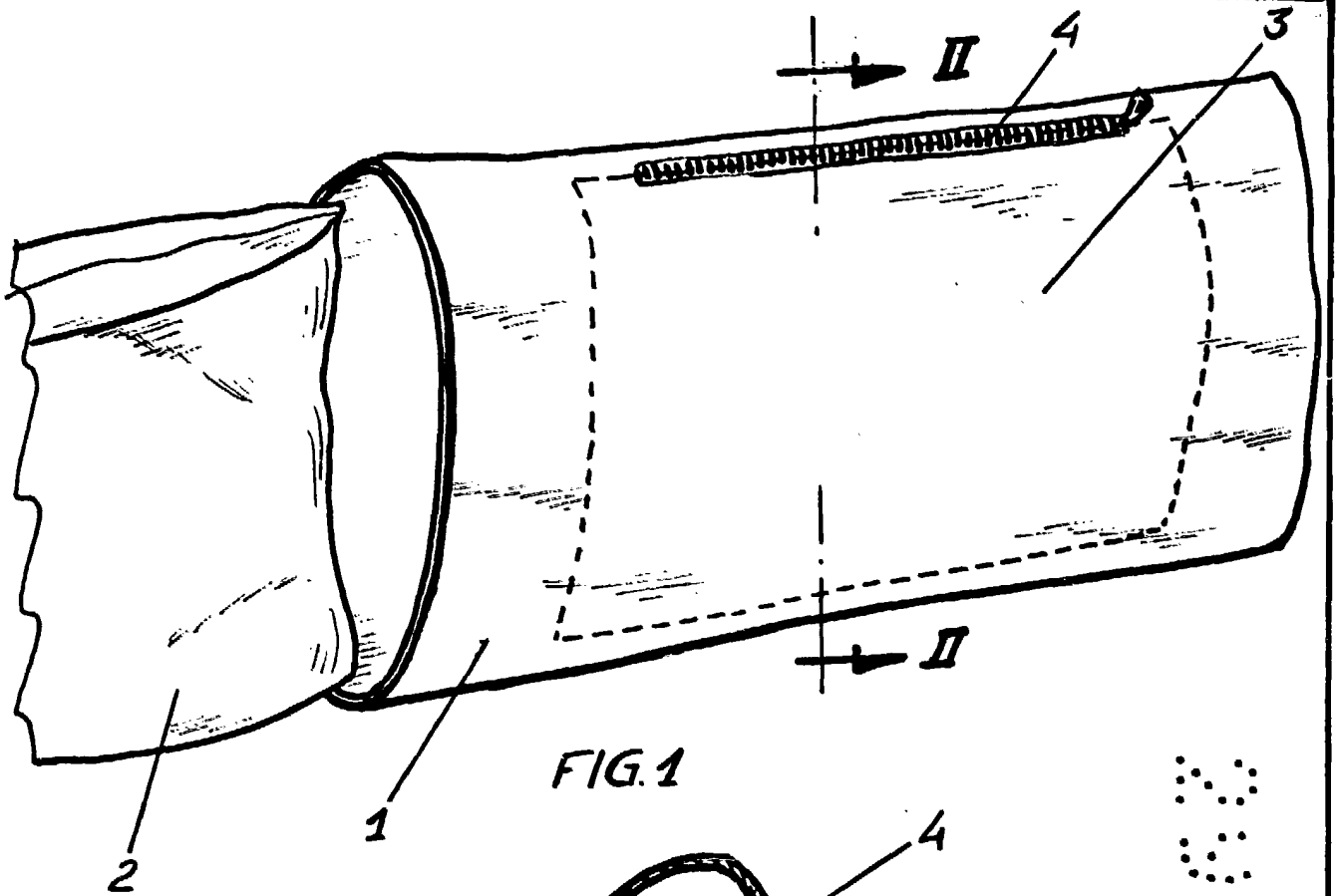


FIG. 1

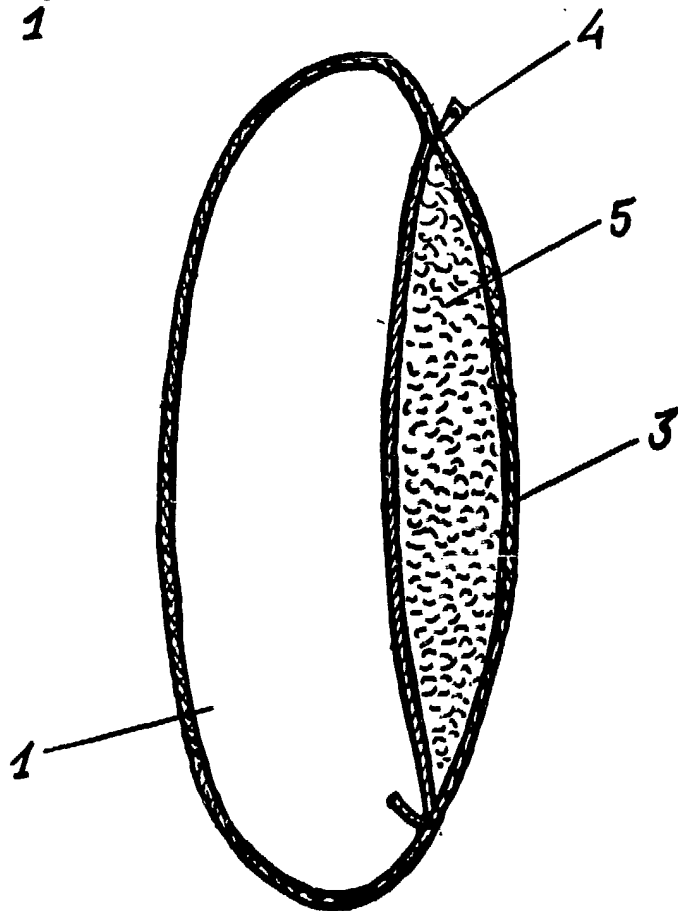


FIG. 2



BARCELONA, 10 OCT. 1985
P.A.
LUIS DURAN CUEVAS
p. p.