

19 ES 11 21 22 16 Y

NUMERO 289910

FECHA DE PRESENTACION
28 OCT. 1985



ESPAÑA

MODELO DE UTILIDAD

9 - ABR. 1986

30 PRIORIDADES:
31 NUMERO 32 FECHA 33 PAIS

47 FECHA DE PUBLICIDAD 51 CLASIFICACION INTERNACIONAL
A41C 1/08

54 TITULO DE LA INVENCIÓN
FAJA ORTOPEDICA

71 SOLICITANTE (ES)
D. JAVIER LEAL BARROS

BOMICILIO DEL SOLICITANTE
Paseo del Val - c/ Bellavista 2
ALCALA DE HENARES (MADRID)

72 INVENTOR (ES)
D. JAVIER LEAL BARROS

73 TITULAR (ES)
D. JAVIER LEAL BARROS

74 REPRESENTANTE
D. FERNANDO ALVAREZ LOPEZ
Agente Oficial de la Propiedad Industrial

EXTRACTO DEL MODELO

Consiste este Modelo en una faja ortopédica, que posee la particularidad de que su parte frontal está arqueada transversal y longitudinalmente, para adaptarse al vientre de una mujer embarazada, estando asegurado su perfecto ajuste, a través de elásticos trapeciales laterales y de cintas igualmente elásticas perimetrales, superior e inferiormente situadas; en tanto que la parte posterior se mantiene rigidizado, mediante ballestas y se une a la anterior por medio de cintas, que abrochan en ojeteros situados ventajosamente sobre dobleces adicionales de las telas de la faja, la cual, frontalmente, cuenta con cintas elásticas para su abrochado en botones acoplados al sujetador, a la altura de las axilas.

APLICACION

Para mujeres embarazadas, a efectos de sujetar el vientre.

FIGURA PREFERENTE

La figura 1.

Esta memoria tiene por objeto describir las características y peculiaridades de una nueva faja ortopédica, específicamente concebida para el uso por mujeres embarazadas.

5 En líneas generales, la realización propuesta, se caracteriza por presentar una parte frontal arqueada transversal y longitudinalmente, obtenida mediante pliegues y cosidos, para asegurar su perfecta adaptación y efecto suspensorio al vientre de la mujer embarazada.

10 Toda la faja está constituida mediante tela doble y peculiarmente en los laterales de la parte frontal cuenta con sendos elásticos de forma trapecial, con la zona ancha en la parte baja. Inferior y superiormente, existe en la parte frontal un refuerzo perimetral, constituido por sendas cintas elásticas, que favorecen la adaptación general y, particularmente, complementan la acción de ajuste de las piezas elásticas laterales citadas.

20 El cuerpo trasero es de una sola pieza, recibiendo, potestativamente, dos o más ballenas verticales, equidistantes. Esta pieza se une a la anterior mediante cordones laterales, que se alojan en ojetes dispuestos sobre reducidos pliegues adicionales, a modo de refuerzo, ocultos entre las dos telas de cada parte de la faja, complementados con un cosido verti-

25

cal próximo.

Del borde superior, concretamente cerca de las franjas elásticas transversales, parten en sentido inclinado sendas cintas elásticas provistas de ojales, destinadas a abrochar sobre botones respectivamente dispuestos en el sujetador, a la altura de las axilas.

Las características y particularidades de la realización, mejor que a través de la explicación puramente literal realizada hasta aquí, se apreciarán por la descripción que de los dibujos adjuntos se efectuará seguidamente y en los cuales, solo a título de ejemplo, se representa una preferente forma de ejecución.

En dichos dibujos:

La figura 1 muestra una vista frontal de la faja.

La figura 2 representa una vista posterior de la misma.

La figura 3 ilustra una sección esquemática de la realización en la que se observa su constitución arqueada frontal y su formación a base de dos telas superpuestas.

La figura 4 es una vista lateral de la faja adaptada al cuerpo de la mujer embarazada.

Según se aprecia, la faja ortopédica propuesta, está constituida por dos piezas independien-

tes, la frontal 1 y la posterior 2, vinculadas mediante cordones 3, y constituidas con tela doble.

La parte frontal 1 de la faja, adopta constitución cóncava, por estar arqueada perfectamente, debido a los pliegues 4 y cosidos 5 con que cuenta. En sus costados, presenta esta parte los elásticos trapecoidales 6.

El refuerzo periférico superior 7 y el inferior 8, son de tipo elástico, lo que beneficia la correcta adaptación de la faja al vientre de la mujer y complementa básicamente la acción de las franjas elásticas 6.

La pieza trasera 2, recibe las ballenas equidistantes 9 que la rigidizan disponiendo en los bordes al igual que la pieza frontal, de ojeteros para el paso de las cintas 3, con la particularidad de que estos ojeteros están situados sobre un reducido pliegue adicional a modo de refuerzo, formado por el dobléz de las telas integrantes de cada una de las partes.

Superiormente, cerca de las franjas elásticas 6, se acoplan las cintas elásticas 10, que están provistas de ojales, para abrochar a un botón que se dispone en el sujetador, a la altura de las axilas.

Descrita suficientemente en lo que precede la naturaleza del Modelo, así como el modo de llevarlo ventajosamente a la práctica y demostrado que consti-

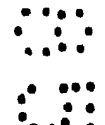
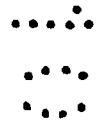
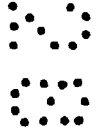
tuye un positivo adelanto técnico en fajas ortopédicas, es por lo que se solicita registro de Modelo de Utilidad, por veinte años en España y Provincias de Ultramar, haciendo expresamente constar que las disposiciones anteriormente indicadas son susceptibles de modificaciones de detalle, en cuanto no alteren su principio fundamental, siendo lo que constituye la esencia del referido invento, lo que a continuación se especifica en las siguientes:

10

15

20

25



R E I V I N D I C A C I O N E S

1ª.- Faja ortopédica, del tipo formado por dos piezas independientes, que se unen entre sí en los costados mediante cordones, caracterizada porque la parte frontal y posterior van conformadas por doble tela, poseyendo constitución cóncava la pieza frontal por estar prevista con un arqueado transversal y longitudinal semejante al del vientre, a través de pliegues y cosidos.

10 2ª.- Faja ortopédica, según apartado anterior, que esencialmente se caracteriza porque los costados de la parte frontal, poseen sendas zonas elásticas de constitución trapecial, con la zona ancha en la parte baja, contando también dicha parte, tanto superior como inferiormente, con refuerzos periféricos formados por sendas cintas elásticas.

15 3ª.- Faja ortopédica, según apartados anteriores, que esencialmente se caracteriza porque el cuerpo trasero cuenta, facultativamente, con ballenas transversales equidistantes, y con ojeteros en los bordes que, al igual que los del cuerpo delantero, están situados sobre un pliegue adicional oculto formado por un doblez de las telas integrantes.

20 4ª.- Faja ortopédica, según apartados anteriores, que esencialmente se caracteriza porque superiormente,

25

la parte frontal tiene incorporadas próximo a las franjas elásticas, sendas cintas elásticas dispuestas en sentido inclinado y provistas de ojales, para abrochar a un botón acoplado al sujetador, a la altura de las axilas.

5

La presente solicitud de registro de Modelo de Utilidad, debe recaer sobre:

5a.- FAJA ORTOPEDICA.

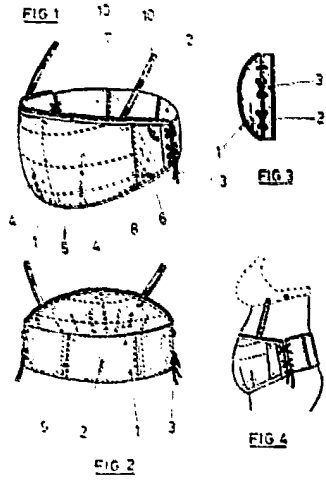
Todo ello según queda sustancialmente descrito en la presente memoria y reivindicaciones, la cual consta de siete hojas foliadas y escritas a máquina por una sola de sus caras, y representado por los adjuntos dibujos para los fines especificados.

10

15

MADRID, 28 OCT. 1985
EL AGENTE OFICIAL
FERNANDO ALVAREZ





ESCALA VARIABLE

MADRID, 28-OCTUBRE-1985

EL AGENTE OFICIAL
 FERNANDO ALVAREZ



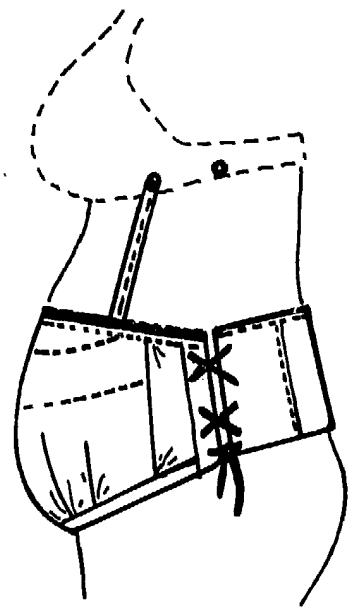
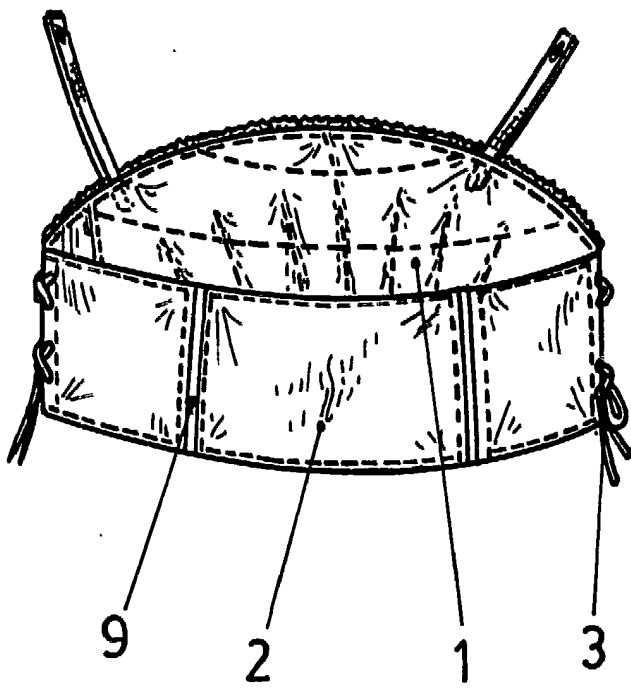
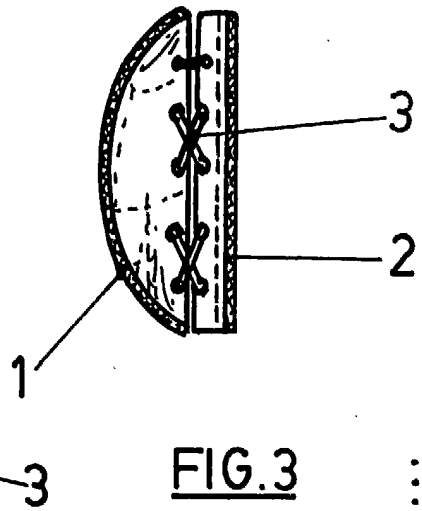
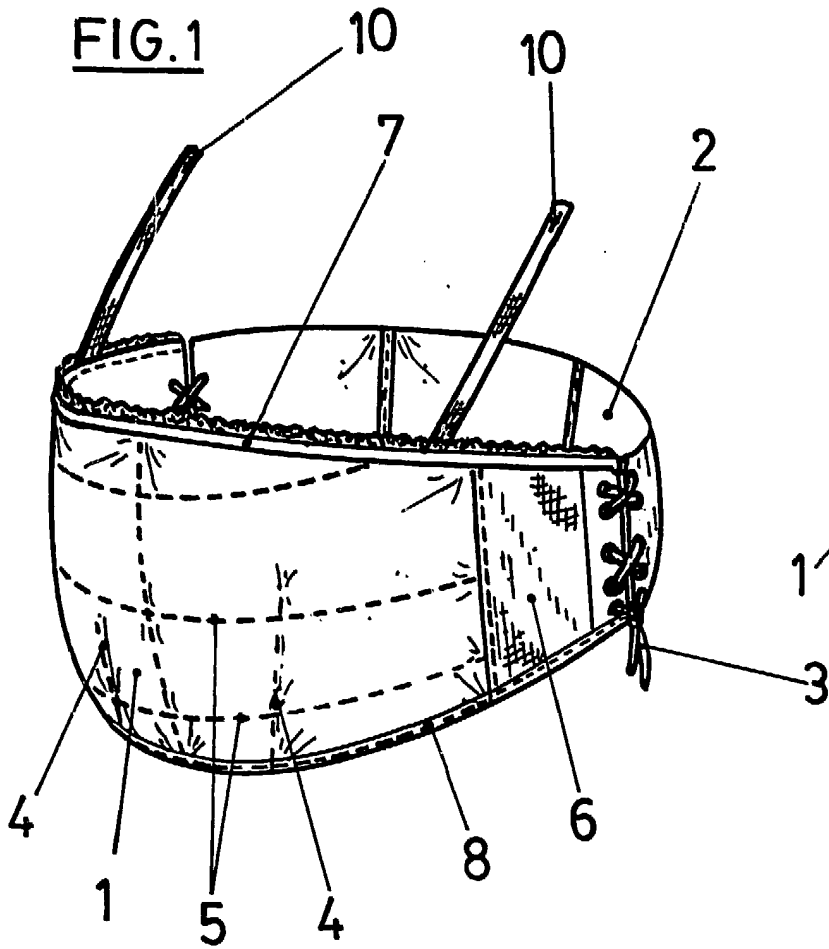


FIG.2

FIG.4

MADRID, 28-02-FEBRE-1985
 EL AGENTE OFICIAL
 FERNANDO ALVAREZ