

(19) ES (21) (22)	(11) NUMERO 289901	(16) Y
	FECHA DE PRESENTACIÓN 28 OCT. 1985	



ESPAÑA

MODELO DE UTILIDAD

1 - ABR. 1986

(30) PRIORIDADES:	(32) FECHA	(33) PAIS
(31) NUMERO		

(37) FECHA DE PUBLICIDAD	(38) CLASIFICACION INTERNACIONAL
	F24F3/16

(54) TITULO DE LA INVENCIÓN
"SOPORTE AMBIENTADOR PERFECCIONADO"

(71) SOLICITANTE (S)
ESPAÑOLA DE PRODUCTOS QUIMICOS INDUSTRIALES, S.A.

DOMICILIO DEL SOLICITANTE
Princesa, 1, 28008 MADRID

(72) INVENTOR (ES)

(73) TITULAR (ES)

(74) REPRESENTANTE
BEATRIZ DEL CORRAL PERALES

El presente registro de Modelo de Utilidad, concierne como su enunciado indica, a un soporte ambientador perfeccionado, de acuerdo con la descripción detallada que del mismo se realiza.

5. Este resultado industrial, mejora notablemente todo cuanto sobre el particular se conoce y utiliza actualmente, tanto por su sencillez constructiva, como de aplicación, resistencia, duración, indeformabilidad, higiene, estética y economía.
10. Para la debida ilustración de este objeto, se aporta con la presente memoria descriptiva, una hoja de planos en la que, a título de ejemplo, se representan todas y cada una de las partes que lo forman y la relación que guardan entre si.
15. En la citada hoja de dibujos queda representado:
FIGURA PRIMERA.- La misma muestra una vista en desarrollo planificado del soporte cuyo registro se solicita.
FIGURA SEGUNDA.- Muestra una vista frontal del elemento ambientador propiamente dicho.
20. FIGURA TERCERA.- Representa la fase de plegamiento del soporte referido, para recibir al correspondiente ambientador.
FIGURA CUARTA.- Muestra el conjunto plegado y apto para su utilización racional.
25. FIGURA QUINTA.- Corresponde al reverso del soporte básico en el cual están previstas unas secciones para contener indicaciones de cualquier orden.
En estas figuras y con el mismo valor en todas ellas, se aprecian las siguientes referencias:
30. 1.- Soporte propiamente dicho, constituido por una lá-

mina adecuada que contiene al ambientador.

2.- Orificio previsto preferentemente en la parte superior central de la tarjeta -1-, que facilita su suspensión sobre un clavo o análogo.

5. 3.- Solapa prevista en la parte inferior del soporte aludido -1- que en combinación con el plano del mismo, forma una zona receptora del correspondiente ambientador, que se fija en situación horizontal en el frente del conjunto y apoyado en la línea de doblez correspondiente.

10. 4.- Abertura practicada en forma pasante en la solapa -3- que facilita la salida por dispersión molecular de los efluvios volátiles desprendidos del propio ambientador.

.....

15. 5.- Solapa prevista en la parte central del borde libre de la zona plegable descrita bajo la referencia -3-, que al introducirse en la ranura solidaria -6-, realiza el cierre por unión de los planos del soporte -1- y la solapa -3-, con lo cual se mantiene en posición al ambientador.

.....

20. 6.- Ranura practicada en la parte central del soporte -1- que permite el alojamiento eventual de la solapa de cierre -5-, con posibilidad de fácil separación.

25. 7.- Ambientador correspondiente, constituido por una lámina previamente perfumada con productos volátiles de fácil dispersión, que se sitúa entre los planos de la solapa -3- y el soporte -1-.

Este medio perfumante podrá presentar las características más adecuadas a su finalidad, siendo el mismo intercambiable.

30. 8.- Grabaciones previstas en la parte posterior del

soporte general -1- destinadas a contener información correspondiente, tal como historial de engrases de vehículos, calendarios, leyendas de índole diversas, publicidad y otros temas de interés.

5. Este soporte podrá ser fabricado en los materiales adecuados y en las formas y dimensiones más convenientes, no existiendo sobre el particular ninguna limitación.

10. Descrita suficientemente la naturaleza del Modelo, se hace constar expresamente que cualquier modificación de detalle que se introduzca en el mismo, se considerara incluida dentro de esta protección, en tanto que no altere o modifique esencialmente su finalidad característica.

Por último, se declaran de novedad y utilidad las reivindicaciones consignadas en la siguiente

15.

N O T A

20.

1a.- SOPORTE AMBIENTADOR PERFECCIONADO caracterizado esencialmente porque comprende la disposición de una lámina general que presenta en un tercio de su longitud y en sentido transversal, una línea de doblez que define una solapa plegable que comporta un saliente central que se aloja a efectos de cierre en una ranura practicada en el plano del citado soporte realizandose un cierre separable y que crea en combinación una zona receptora de una lamina ambientadora, cuya dispersión olorosa se propaga a través de una ventana que con este fin presenta la solapa plegable aludida, llevando la parte superior del conjunto un orificio pasante previsto como medio de suspensión, en tanto que en el reverso están previstas unas zonas para contener datos necesarios en relación con el uso racional del conjunto.

30.

2ª.- SOPORTE AMBIENTADOR PERFECCIONADO.

Todo según se indica en la presente memoria, que consta de cinco páginas escritas a máquina y la hoja de planos que se acompaña.

Madrid, 28 OCT. 1985

EL AGENTE OFICIAL,



•••••
•••••

•••••
•••••

•••••
•••••
•••••
•••••

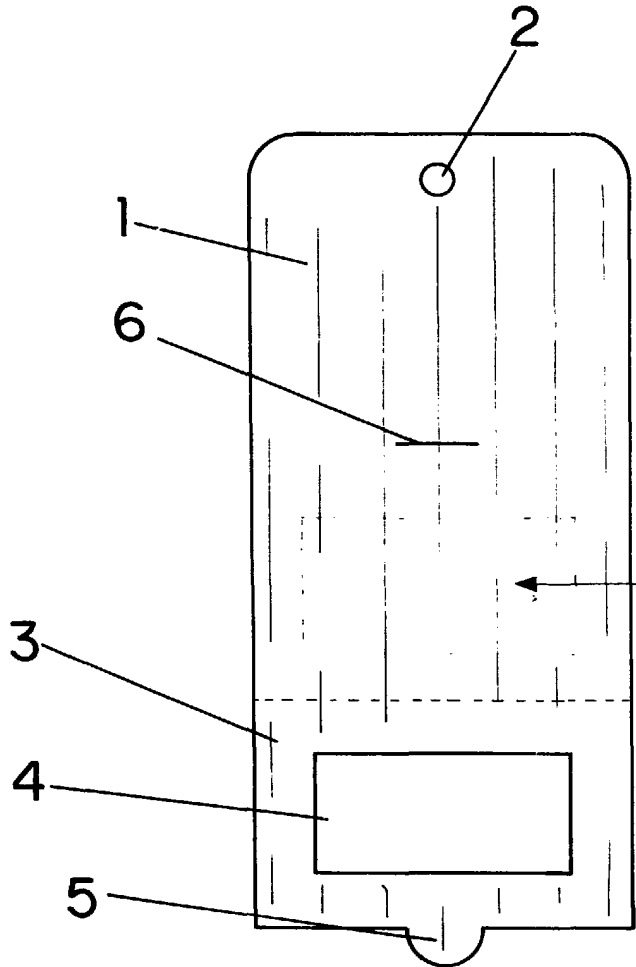


FIG. 1

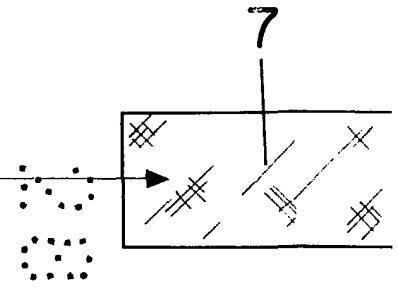


FIG. 2

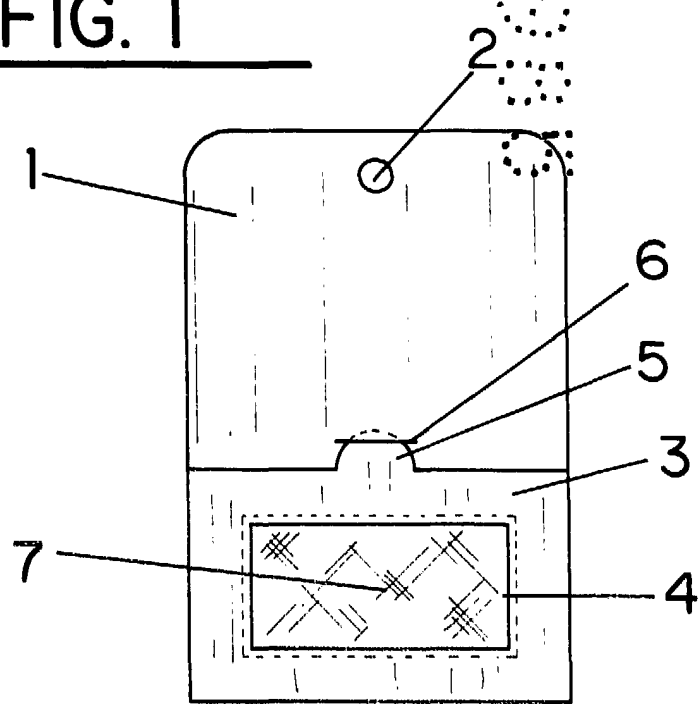


FIG. 4

ESCALA VARIABLE

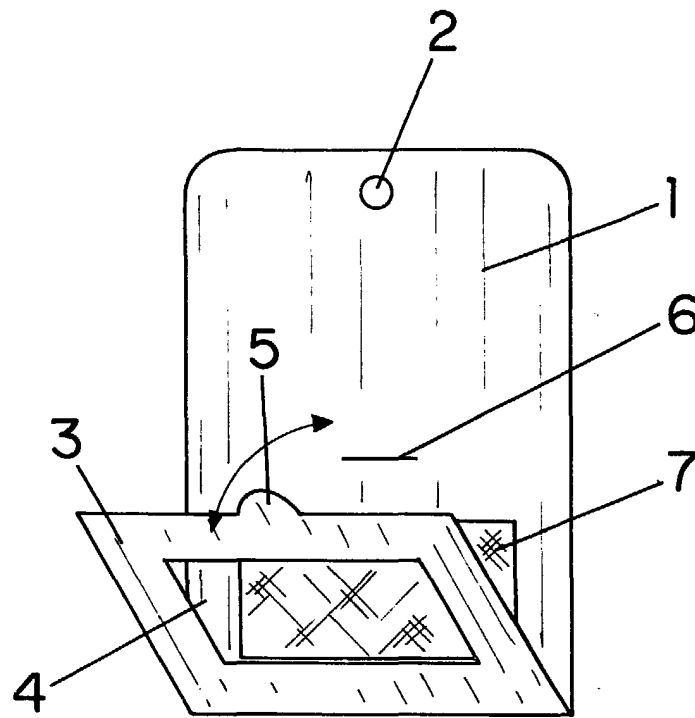


FIG. 3

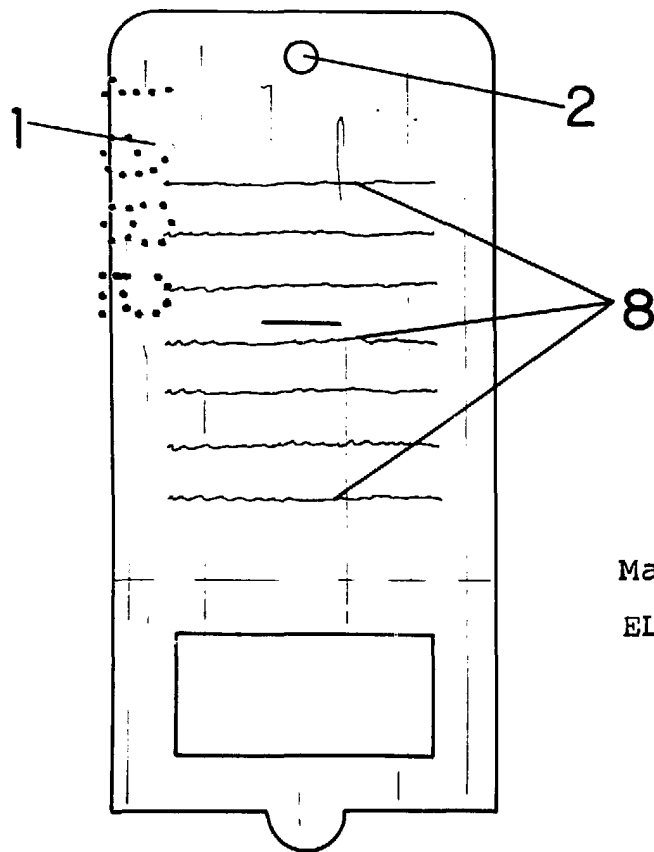


FIG. 5

Madrid, 28 OCT. 1985

EL AGENTE OFICIAL,