

19 ES 11 21 22	NUMERO 289886	10 Y
	FECHA DE PRESENTACION 26 OCT. 1985	



ESPAÑA

MODELO DE UTILIDAD

1- ABR. 1986

30 PRIORIDADES: 31 NUMERO	32 FECHA	33 PAIS
------------------------------	----------	---------

47 FECHA DE PUBLICIDAD	51 CLASIFICACION-INTERNACIONAL Int. Cl. A61M 3/00
------------------------	---

54 TITULO DE LA INVENCION <p style="text-align: center;">"AGUJA CON INYECTOR DESECHABLE PARA TRATAMIENTOS DE AURICULO-MEDICINA"</p>
--

71 SOLICITANTE (S) <p style="text-align: center;">LLEBOT SERNA, ELENA ACIEN SERRA, LUCIA</p>

DOMICILIO DEL SOLICITANTE <p style="text-align: center;">08024 Barcelona Travesera de Dalt, 78-80</p>
--

72 INVENTOR (ES) <p style="text-align: center;">LLEBOT SERNA, ELENA ACIEN SERRA, LUCIA</p>

73 TITULAR (ES) <p style="text-align: center;">LAS MISMAS</p>
--

74 REPRESENTANTE <p style="text-align: center;">VISITACION PERALTA ALVAREZ</p>

El Estatuto vigente sobre Propiedad Industrial, de 26 de Julio de 1929, en su texto refundido publicado el 30 de Abril de 1930, establece los caracteres de patentabilidad de las invenciones de tipo industrial que tienen por objeto obtener ventajas sobre lo ya conocido, admitiendo por consiguiente como patentables, las nuevas máquinas, aparatos, instrumentos, procesos de fabricación, etc. La amplitud de conceptos previstos como patentables, ha llevado al legislador a aclarar (Artº. 46) que la enumeración contenida en dicho cuerpo legal, es puramente enunciativa y no limitativa, haciéndola extensiva incluso a los descubrimientos de tipo científico (Artº. 47).

El Decreto de 26 de Diciembre de 1947, recogiendo la Orden de 18 de Noviembre de 1935, confirma el criterio legal de que también serán patentables los instrumentos, objetos o partes de los mismos, que aporten a la función a que son destinados, un beneficio o efecto nuevo, y en definitiva que constituyan una mejora sustancial sobre lo anteriormente conocido.

Pues bien, a tenor de lo expuesto, y en base al articulado que recoge los conceptos expresados, debe considerarse, que la invención a que se refiere la presente memoria, constituye una novedad industrial, con características y ventajas que la hacen merecedora del privilegio de explotación exclusiva que por ella se solicita, premiando así los méritos de quien aporta a la industria del país una mejora efectiva y precisamente comprendida entre las enunciadas por la Ley como patentables. (Arts. 46 y 47 en relación con el 171, en su nueva redacción afectada por la Orden de 18 de Noviembre de 1935).

El objeto de la presente invención, tal y como se expresa en el enunciado de esta memoria descriptiva, consiste en una AGUJA CON INYECTOR DESECHABLE PARA TRATAMIENTOS DE AURICULO-MEDICINA.

5 Dentro de los tratamientos de auriculo-medicina, -
ciática, lumbago, cefaleas, migrañas, stress, etc., exis-
ten algunos de larga duración. Para ellos son necesarias
unas diminutas agujas que permiten ser colocadas en los -
pacientes durante largos periodos de tiempo, ofreciendo
10 así una estimulación constante, siempre y cuando éstas se
magneticen periódicamente con la ayuda de un imán.

 Para la colocación de este tipo de agujas, es nece-
sario el uso de pequeños aparatos de dosificación, denomi-
nados inyectores.

15 Los inyectores de agujas actuales presentan ciertos
puntos negativos en su funcionamiento, sobre todo al ser
modelos multicarga donde para la inyección de la aguja -
se emplea un cilindro hueco en cuyo interior se encuentran
las agujas alineadas, siendo inyectadas gracias a la ayu-
20 da de un émbolo que las empuja.

 El inconveniente de este sistema deriva de la dis-
posición de las agujas, ya que al estar alineadas, la pri-
mera es empujada por la segunda y la segunda por la terce-
ra, y así sucesivamente, de manera que a causa de la pre-
25 sión que unas ejercen contra otras, éstas terminan por --
despuntarse, lo que revierte en molestias para el pacien-
te.

 Un segundo inconveniente es el que conlleva el ser
un aplicador múltiple, de manera que o bien todas las car-
30 gas se han de emplear en un paciente, o bien éstas se re-

parten entre varios, lo cual resulta antihigiénico.

Otra desventaja es la utilización de un émbolo o vástago para la colocación de la aguja, lo que obliga a sujetar el inyector con la mano mientras se dosifican las agujas con un dedo, lo cual requiere cierta habilidad.

La nueva aguja con inyector desechable, solventa estas tres deficiencias al constituirse como un cartucho monocarga esterilizado, de manera que la punta de la aguja permanece en todo momento intacta hasta la hora de su colocación en el paciente, así como desaparecen los riesgos de contagio al tratarse de un artículo esterilizado de un solo uso.

Por último, el nuevo inyector presenta un original diseño constituido por una pieza que empuja a la aguja y que a la vez es la empuñadura del inyector, y por otra pieza envoltoria móvil que oculta la aguja y que es recogida en el interior de la pieza-empuñadura a medida que es colocada la mencionada aguja.

Con objeto de ilustrar convenientemente cuanto hasta ahora hemos expuesto, se acompaña a la presente memoria descriptiva y formando parte integrante de ella, una hoja de dibujos en la que de un modo simplificado y esquemático se ha representado un ejemplo puramente ilustrativo, no limitativo, de las posibilidades prácticas de realización.

La novedosa aguja con inyector desechable consta de una base (-1-) cuya parte superior actúa como mango (-2-) y que en su parte interior presenta un tabique (-3-) del que parte un apéndice de forma tronco cónica (-4-) en cuya punta se apoya la aguja (-5-), que es cubierta por una pieza móvil (-6-) que presenta en su interior un ani-

llo en relieve (-7-) que impide que la aguja se desprenda. Mientras, en su otro extremo presenta un ensanchamiento (-8-) que permite que esta pieza sea sujeta con el reborde (-9-) presente en la pieza base.

5 La pieza móvil tiene un desplazamiento hacia el interior de la pieza base que es aproximadamente igual a la envergadura de la aguja, de manera que al apoyar el inyector en el cartilago del pabellón auditivo y ejercer seguidamente presión dicha pieza se desplaza, clavándose a la vez la aguja que presenta una punta en forma de cono (-10-) que impide que se desclave de la oreja, y un cabezal cilíndrico (-11-) previsto para magnetizarla una vez clavada.

15 Hecha la descripción a que se refiere la memoria que antecede, es preciso insistir en que los detalles de realización de la idea expuesta, pueden variar, es decir, que pueden sufrir pequeñas alteraciones, basadas siempre en los principios fundamentales de la idea, que son en esencia los que quedan reflejados en los párrafos de la descripción hecha.

20 En efecto, el Artículo 48 del Estatuto vigente sobre Propiedad Industrial, establece como no patentables, en su apartado tercero, "los cambios de forma, dimensiones, proporciones y materias de un objeto ya patentado" fijando así el criterio del legislador en el sentido de que patentada una idea que pueda dar lugar a una realidad práctica e industrializable, nadie podrá apoyarse en ella para, a pretexto de haber introducido ligeras modificaciones, presentarla como nueva y propia.

30 Este principio, en cuanto al alcance de la protec-

ción del objeto patentado que se refiere, se halla confirmado por numerosas Sentencias del Tribunal Supremo, y entre ellas, como más terminantes, en las de fechas 16 de octubre de 1954, 23 de enero de 1959, 20 de marzo de 1964 y otras.

5

Establecido el concepto expresado, en cuanto a la amplitud que debe darse a la protección solicitada, se redacta a continuación la Nota de Reivindicaciones, de acuerdo con lo que se establece en el último párrafo del apartado tercero del Artículo 100 de la Ley, sintetizando así las novedades que se desean reivindicar:

10

NOTA DE REIVINDICACIONES

En resumen, el privilegio de explotación exclusiva que se solicita, recaerá sobre las reivindicaciones siguientes:

15

.....

.....

.....

.....

.....

.....

.....

.....

20

25

30

REIVINDICACIONES

5 1.- AGUJA CON INYECTOR DESECHABLE PARA TRATAMIENTOS DE AURICULO-MEDICINA que estando concebido para constituir un medio mecánico capaz de inyectar una aguja en la piel de un paciente, se caracteriza por presentar una pieza monobloque hueca con un tabique en su parte media, del cual parte un apéndice de forma tronco-cónica en cuya parte superior se sitúa la aguja, estando protegido -
10 dicho apéndice tronco-cónico y la aguja por una cubierta móvil acoplada a la pieza monobloque mediante un reborde presente en la última que encaja en un ensanchamiento de la cubierta, que además presenta en su interior un anillo en relieve para fijar la aguja a su apoyo.

15 2.- AGUJA CON INYECTOR DESECHABLE PARA TRATAMIENTOS DE AURICULO-MEDICINA, según reivindicación primera, - caracterizado porque la cubierta móvil presenta un recorrido por el interior de la pieza monobloque con una longitud aproximadamente igual a la envergadura de la aguja.

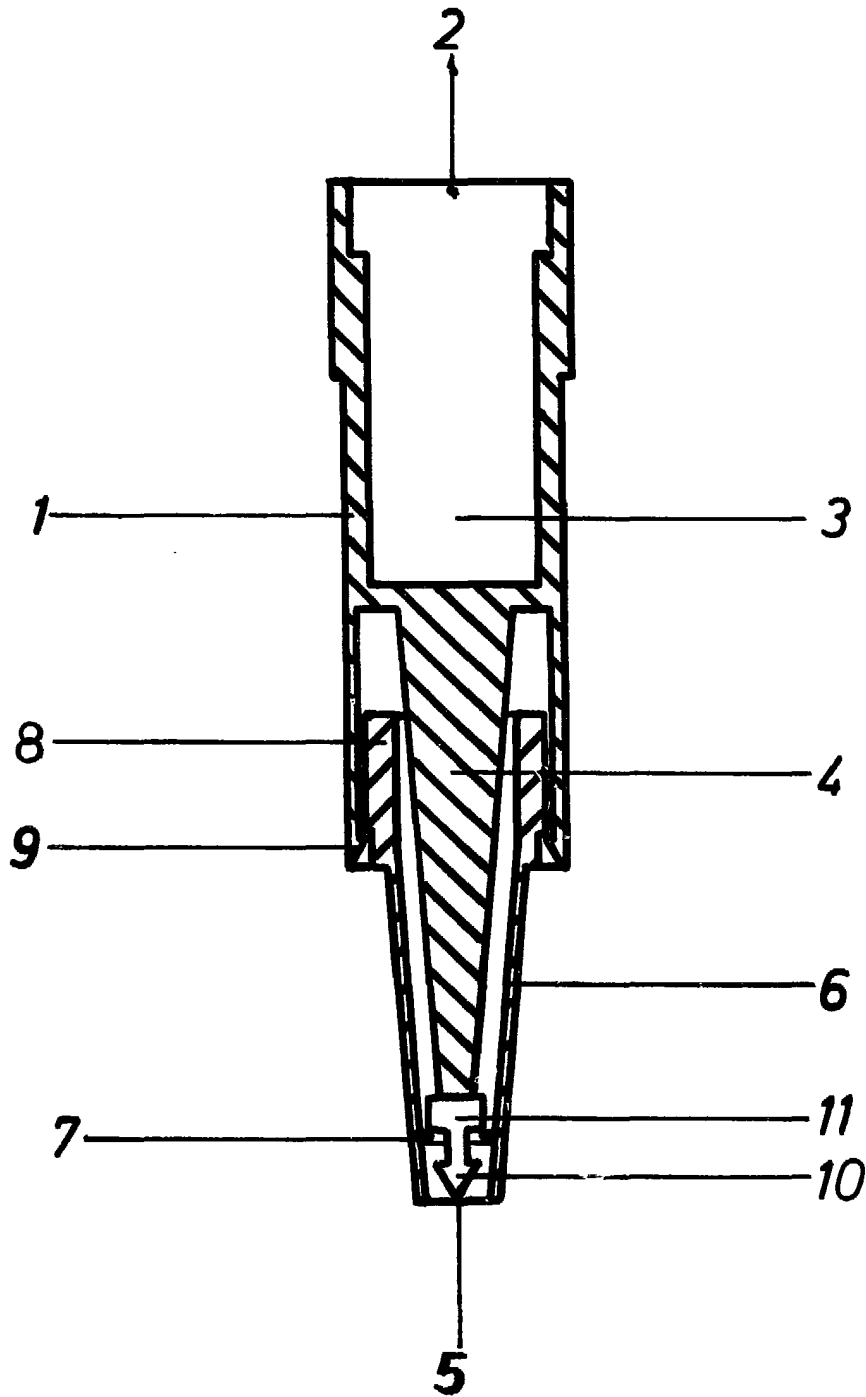
20 3.- AGUJA CON INYECTOR DESECHABLE PARA TRATAMIENTOS DE AURICULO-MEDICINA.

Todo tal como se describe en la adjunta memoria - que consta de siete hojas correspondientemente numeradas y mecanografiadas por una sola cara y a dos espacios, y una hoja de dibujos.

Madrid, 26 OCT. 1985

VISITACION PERALTA
P. P.


Fdo. FERNANDO MARQUES ALOS



Madrid,

VISITACION PERALTA
P. P.

Fdo. FERNANDO MARQUES ALOS

Escaleta Variable.