

289873

ES

11

21

22

NUMERO	289873
FECHA DE PRESENTACION	24 Octubre 1.985

Y



ESPAÑA

MODELO DE UTILIDAD

16 MAR 1986

30 PRIORIDADES:	32 FECHA	33 PAIS
31 NUMERO		

37 FECHA DE PUBLICIDAD	38 CLASIFICACION INTERNACIONAL
	Int. Cl. E05C 7/02

34 TITULO DE LA INVENCIÓN
 "DISPOSITIVOS DE SEGURIDAD PARA PUERTAS, PERFECCIONADOS"

35 SOLICITANTE (SI)
 SANCHEZ HERRERA, Sergio

DOMICILIO DEL SOLICITANTE
 c/Onésimo Redondo 21. POZUELO DE CALATRAVA (Ciudad Real)

36 INVENTOR (SI)
 SANCHEZ HERRERA, Sergio

37 SOLICITANTE (SI)

38 REPRESENTANTE

MEMORIA DESCRIPTIVA de una Patente de Modelo de Utilidad por "DISPOSITIVOS DE SEGURIDAD PARA PUERTAS, PERFECCIONADOS".

Los sistemas conocidos hasta ahora adolecen del defecto de ofrecer la cerradura en un primer plano. De esta forma resulta extremadamente fácil el manipularlas con cualquier tipo de ganzúas o el forzarlas de muy diversas formas, sobre todo cuando se dispone del tiempo y la soledad necesarios. Por otra parte, al consistir los sistemas en la propia cerradura, una vez violada ésta queda desactiva la protección que se pretendía. Un ejemplo claro sobre la violabilidad de los sistemas de cerradura tradicionales lo constituyen las voladuras con explosivos; aquellos quedan destruidos e inermes. Al haberse buscado hasta ahora la elegancia y el efectismo de forma primordial, se ha sacrificado, en gran parte, la seguridad y efectividad.

Este sistema que se patenta tiene la gran ventaja de que, al quedar resguardada la cerradura, resulta sumamente dificultoso el manipularla o el vertido dentro de ella de ácidos o cualquier otro tipo de corrosivos. Además, por la configuración de las piezas que lo componen y por el material empleado, ofrece una casi total protección a las voladuras con explosivos o detonantes.

Por otra parte, al no consistir la cerradura en el propio cierre en sí, no bastaría con violar ésta; pues el resto del mecanismo seguiría ejerciendo su misión.

Este cerrojo puede utilizarse en una extensísima variedad de puertas y cerramientos; aunque estos estén situados en lugares de siertos y alejados que, por ello, hagan fácil la manipulación o la utilización de la fuerza bruta. Una muy destacada utilidad, sin renunciar a ninguna de las existentes, podría prestarla en el cierre de todo tipo de cercas, rurales o urbanas, que, por su extensión o emplazamiento, resulten difíciles de vigilar.

Con la utilización del Modelo que se patenta se realiza un gran y quizás definitivo avance en la seguridad contra cualquier tipo

de furtivos.

Otro avance digno de mención lo constituye el hecho de que, por su composición, no resulte indispensable su alojamiento en dos hojas rígidas. Además de en este sistema tradicional puede utilizarse para cerrar elementos flácidos o extensibles. Por ejemplo, sin abandonar por ello ningún otro, podría instalarse al final de un grueso alambre. De esta forma, en cerramientos rurales, se impediría el paso a vehículos furtivos pero se permitiría el libre y cómodo paso del ganado.

El conjunto de la Patente consiste en una serie de piezas que, en adelante, denominaremos A, B, C y D. En los dibujos, estas piezas aparecen en mayúscula y rodeadas por un círculo. Algunas de estas piezas constan de varios elementos que son denominados por la letra minúscula, correspondiente a la mayúscula, seguida de un número de orden. Esto no quiere decir, en absoluto, que estas piezas no puedan simplificarse o diversificarse según convenga; sin que, por ello, deje de ser el modelo que se patenta. Este seguirá siendo el mismo siempre que se atenga a la definición del último apartado de las Reivindicaciones.

Los dibujos y la descripción que aquí se presentan corresponden a uno de los múltiples modelos en que se puede aplicar este que aquí hoy se patenta.

La pieza A consiste en un pilar, o en cualquier elemento de soporte, al que se sueldan o anclan los demás elementos. Puede realizarse con cualquier elemento, metálico, madera, obra, etc., que permita la sujeción de los restantes elementos.

La pieza B está integrada por varios elementos. (b-1) es el bulón que penetra y culmina el anclaje de todo el sistema. (b-2) es el soporte del bulón que, a su vez, es anclado por la cerradura. (b-3) es el asa o mango que permite asir a la pieza B.

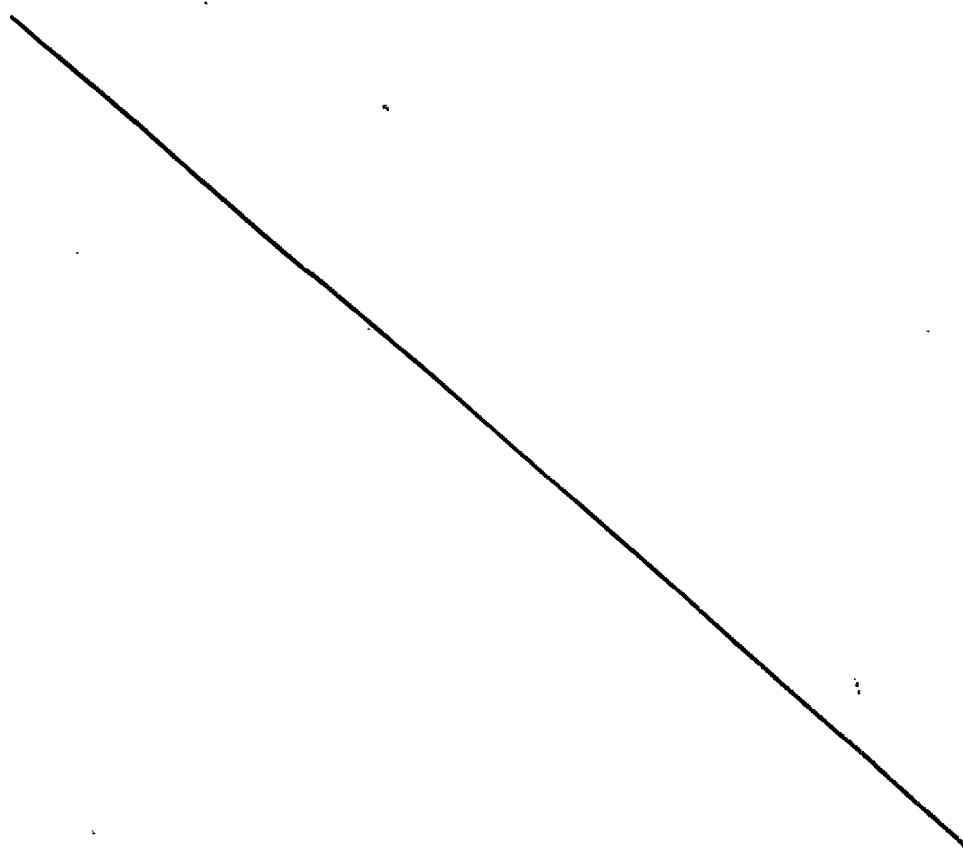
La pieza C consiste, básicamente, de dos elementos. (c-1) es el ele

mento sobre el que se practica un orificio, que alberga al bulón. (c-2) es la guía o soporte del elemento (c-1).

La pieza D es la que aloja y soporta a la cerradura de tipo tradicional. (d-1) es la caja que envuelve, oculta y protege a la cerradura. (d-2) es la propia cerradura en sí.

El funcionamiento del modelo que se reivindica es el siguiente: "el elemento (c-1) se introduce en el elemento (c-2); de forma que los diversos alojamientos del bulón coincidan entre sí. El bulón (b-1) se introduce a través de los orificios que lo alojan, a la vez que (b-2) queda empotrado en (b-4). Una vez encajada la pieza B, se introduce la llave -provista de una alargadera, fija o desmontable- en la cerradura. Al girar ésta, el perno de la cerradura se introduce en la pieza B y así queda redondeado todo el bloqueo del sistema."

15 Para dificultar, aún más, la manipulación sobre la cerradura, se ha alargado el elemento (d-1) hasta una longitud suficiente. Por lo tanto, como ya se ha dicho, es necesario suplementar la llave para permitir el fácil acceso de ésta a la cerradura.



REIVINDICACIONES PARA UNA PATENTE DE MODELO DE UTILIDAD POR "DISPOSITIVOS DE SEGURIDAD PARA PUERTAS, PERFECCIONADOS".

1ª. "DISPOSITIVOS DE SEGURIDAD PARA PUERTAS, PERFECCIONADOS" caracterizados por un elemento base en el que se ha previsto un alojamiento para una pieza que ha de ser anclada por un bulón y que, a su vez, queda inmovilizada por una cerradura. - - - - -

2ª. "DISPOSITIVOS DE SEGURIDAD PARA PUERTAS, PERFECCIONADOS" que, según la anterior Reivindicación, se hallan caracterizados por un elemento provisto de un orificio, taladrado o añadido, que se aloja en el elemento base y que recibe al bulón. - - - - -

3ª. "DISPOSITIVOS DE SEGURIDAD PARA PUERTAS, PERFECCIONADOS" caracterizados por un elemento que soporta a un bulón que se introduce en el elemento reseñado en la anterior Reivindicación. - - - - -

4ª. "DISPOSITIVOS DE SEGURIDAD PARA PUERTAS, PERFECCIONADOS" que, según especifican las anteriores Reivindicaciones, se hallan caracterizados por una cerradura de tipo normal que realiza el anclaje sobre la pieza que porta el bulón y que, a su vez, va protegida y recubierta convenientemente. - - - - -

5ª. "DISPOSITIVOS DE SEGURIDAD PARA PUERTAS, PERFECCIONADOS" que, según especifican las anteriores Reivindicaciones, funcionan aplicados a puertas de una o dos hojas, con cierres verticales u horizontales. - - - - -

6ª. "DISPOSITIVOS DE SEGURIDAD PARA PUERTAS, PERFECCIONADOS" que, según las anteriores Reivindicaciones funciona de la misma manera sea cual fuere el material en que se fabrique. - - - - -

7ª. "DISPOSITIVOS DE SEGURIDAD PARA PUERTAS, PERFECCIONADOS" que, según las anteriores Reivindicaciones, funciona de igual modo, sean cuales fueren las medidas utilizadas, tanto en el conjunto como en las diferentes partes que lo componen. - - - - -

8ª. "DISPOSITIVOS DE SEGURIDAD PARA PUERTAS, Perfeccionados" que, según las anteriores Reivindicaciones, funcionan de la misma forma sea cual fuere la distribución de sus elementos o el orden de las diferentes operaciones de anclaje y cierre. - - - - -

9ª. "DISPOSITIVOS DE SEGURIDAD PARA PUERTAS, PERFECCIONADOS" que, -
según las anteriores Reivindicaciones, funciona igualmente sea cua
fuere el tipo de cerramiento en que se instale. - - - - -

10ª. "DISPOSITIVOS DE SEGURIDAD PARA PUERTAS, PERFECCIONADOS".

5 La presente Memoria Descriptiva consta de cinco hojas. Los dibujos
se incluyen, a su vez, realizados en cuatro hojas. - - - - -

Madrid, 24 de Octubre de 1.985

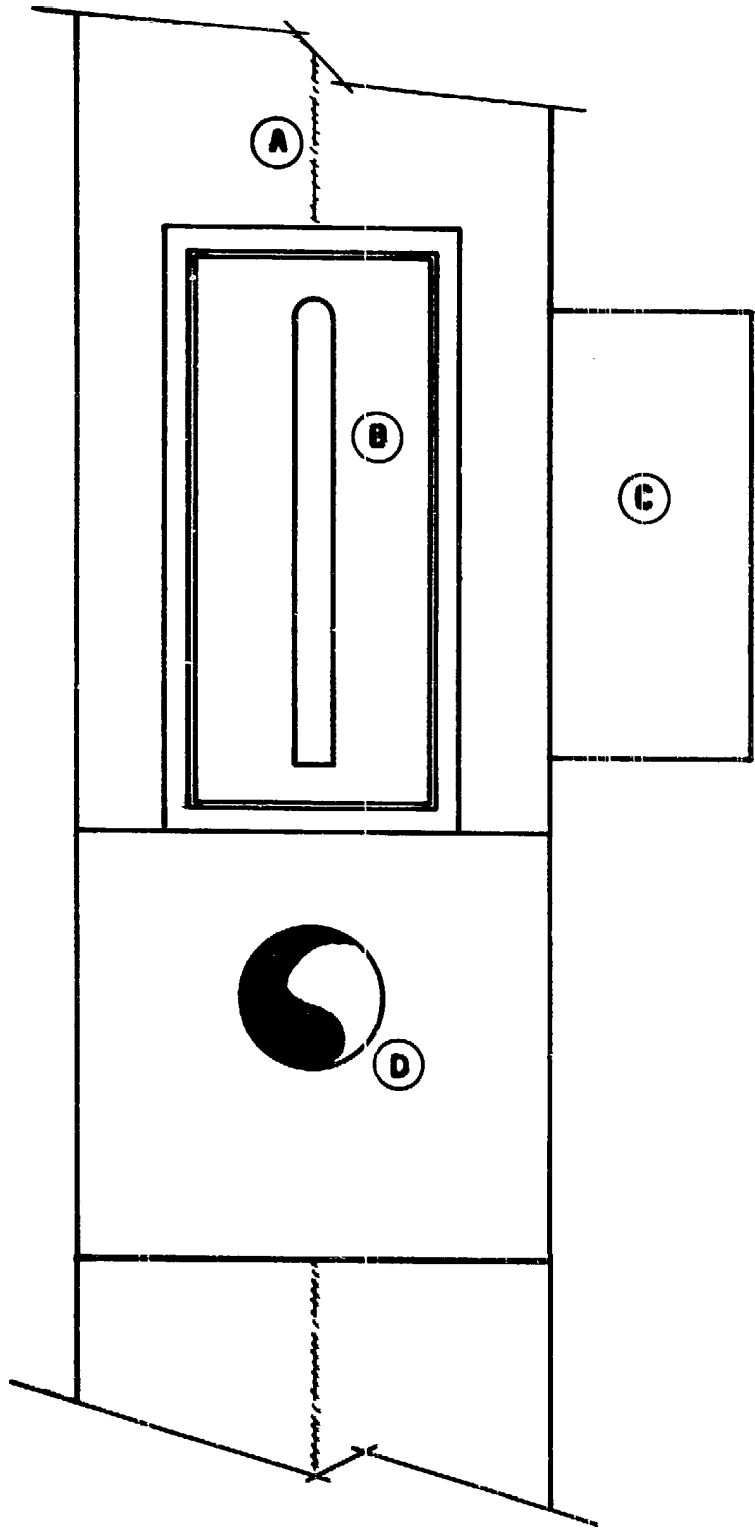


Fº.: Enrique MORENO GOMEZ

•••••
•••••

•••••
•••••

•••••
•••••
•••••
•••••



SECRETARIA

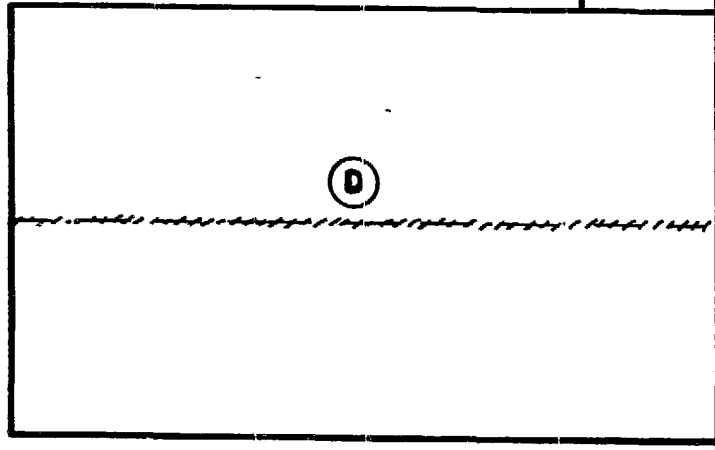
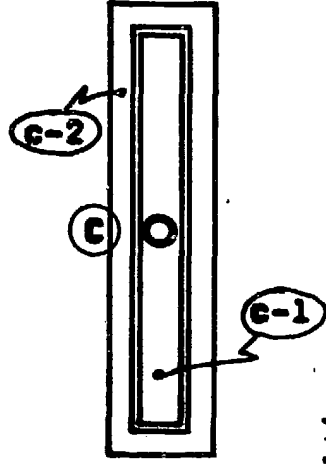
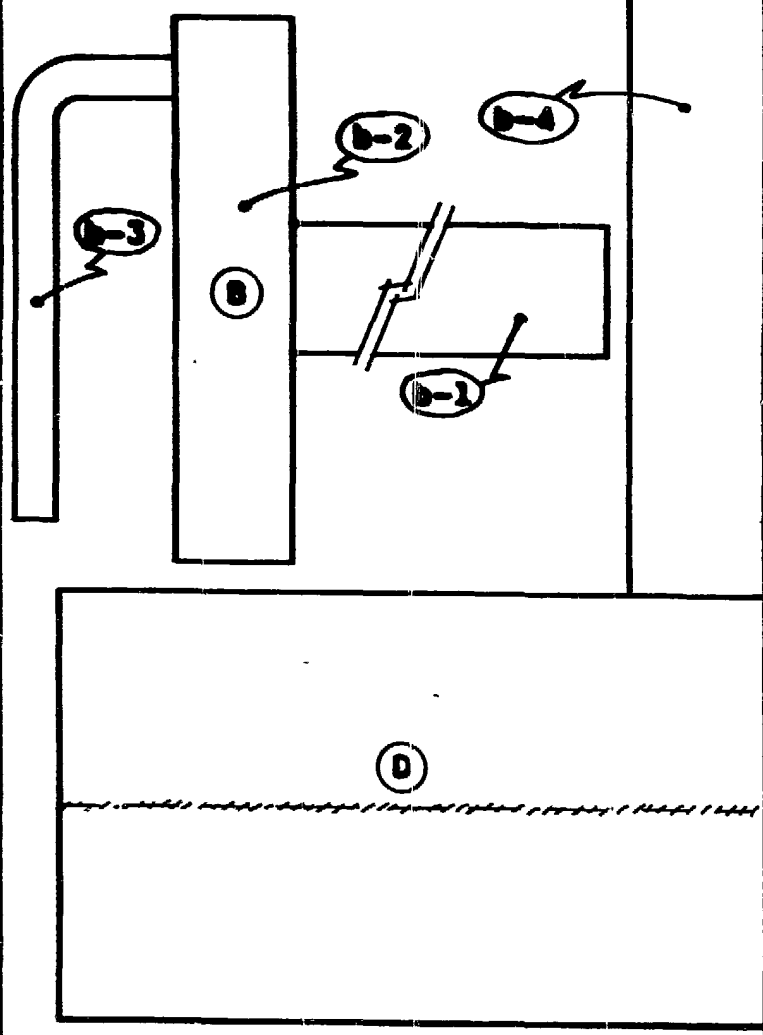
Madrid, 14 de Octubre de 1.985

FIRMADO:

Escala Variable

"DISPOSITIVOS DE SEGURIDAD PARA PUERTAS, PERFECCIONADOS"

(2-4)



A



Madrid, 14 de Octubre de 1.985

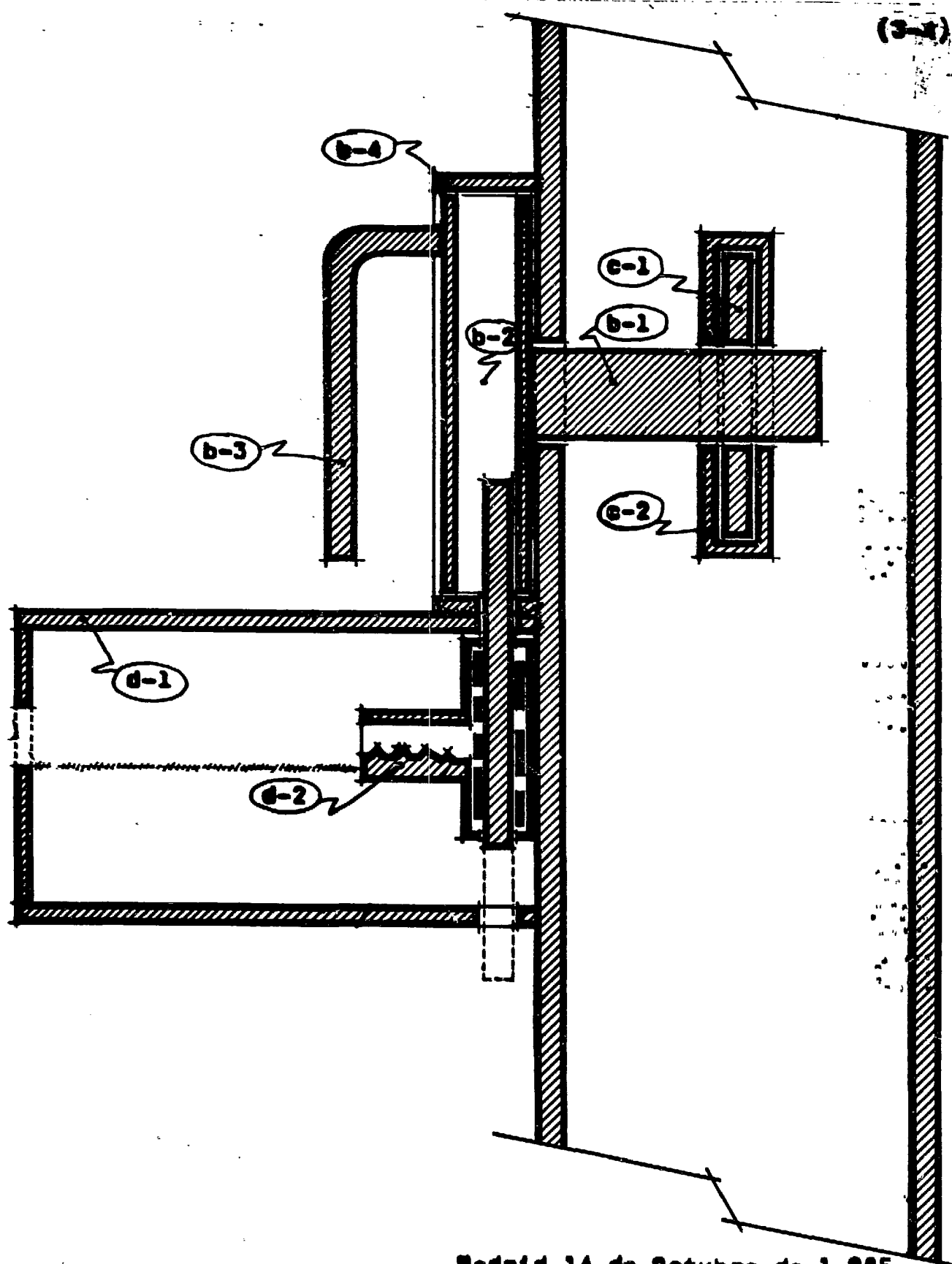
FIRMADO:

Handwritten signature of E. Sorensen.

Escala Variable

"DISPOSITIVOS DE SEGURIDAD PARA PUERTAS, PERFECCIONADOS"

(3-4)

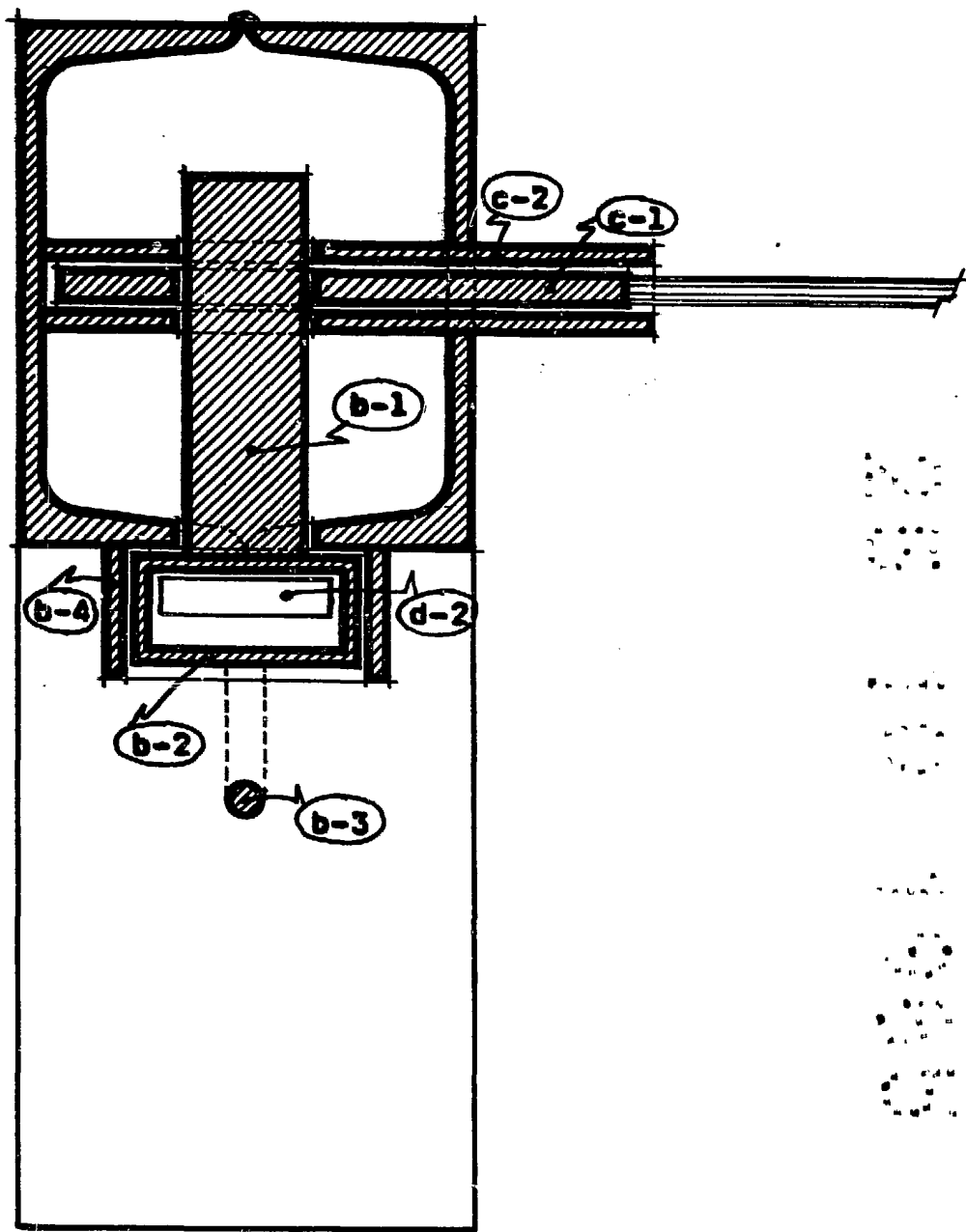


Madrid, 14 de Octubre de 1.985

FIRMADO:

Soreno

Escala Variable



Madrid, 14 de Octubre de 1.985

FIRMADO: