

| | |
|-------------------------|---|
| (10) ES (11) (12) | (10) Y NUMERO 289869 |
| | FECHA DE PRESENTACION 25 OCTUBRE 1985 |



ESPAÑA

MODELO DE UTILIDAD

1 - ABR. 1986

| | | | |
|-------------------|-------------|------------|-----------|
| (30) PRIORIDADES: | (31) NUMERO | (32) FECHA | (33) PAIS |
| | | | |

| | |
|--------------------------|----------------------------------|
| (47) FECHA DE PUBLICIDAD | (51) CLASIFICACION INTERNACIONAL |
| | Int. C14 E06B11/06 |

| |
|--------------------------------|
| (64) TITULO DE LA INVENCIÓN |
| PUERTA DE ACCESO PARA CERCADOS |

| |
|--------------------------------------|
| (71) SOLICITANTE (ES) |
| D ^a ANA APELLANIZ ALBENIZ |

| |
|---|
| DOMICILIO DEL SOLICITANTE |
| Pol. Ind. Villalonguejar, C/ 1 - BURGOS |

| |
|--------------------|
| (72) INVENTOR (ES) |
| |

| |
|-------------------|
| (73) TITULAR (ES) |
| |

| |
|------------------------|
| (74) REPRESENTANTE |
| D. JULIO HERRERO 314/X |

MEMORIA DESCRIPTIVA

5 La presente invención se refiere, según se expresa en el enunciado de esta memoria descriptiva, a una puerta que ha sido especialmente concebida para establecer el cerramiento automático de cercados, en aquellas zonas en las que es preciso establecer un paso para personas.

10 Como es sabido las fincas destinadas a pastos para ganado suelen estar cercadas, utilizándose a tal efecto alambradas debidamente fijadas a postes de sustentación adecuadamente distribuidos sobre el contorno de la finca. Cercados de este tipo son utilizados también con
15 otras finalidades, como por ejemplo la estabulación de ganado al aire libre.

En cualquier caso en tales cercados deben establecerse accesos para el personal, que faciliten su entrada y que, paralelamente, imposibiliten la salida de los animales.
20

En este sentido la solución clásica y más evidente consiste en la disposición de una puerta dotada de medios adecuados de bloqueo en la situación de cierre, pero esta solución supone un doble problema: Por un lado su escasa duración debido a los efectos de la imtemperie y
25 por otro el alto riesgo de que la puerta quede

mal cerrada, o incluso abierta, con la consecuente anulación operativa, del cercado.

5 Son conocidas también soluciones basadas en el establecimiento de un paso laberíntico, solución que dificulta la entrada, que resulta costosa y que por otro lado no es válida cuando el cercado está destinado a animales pequeños.

10 La puerta que la invención propone ha sido especialmente concebida en orden a constituir una solución práctica y eficaz, que anula toda la problemática anteriormente citada, y que con un costo de instalación extremadamente bajo, asegura el permanente mantenimiento de la situación de cierre, ya que dicho cierre se produce de forma automática inmediatamente a continuación de la correspondiente manipulación de apertura, que será descrita más adelante. Complementariamente establece un cierre fácilmente practicable por parte de una persona pero absolutamente inamovible frente a cualquier tipo de animal.

20 Para ello y de forma más concreta la puerta que se preconiza está constituida mediante dos puntales que definen el marco o zona de acceso, 25 utilizables paralelamente como medios de fijación para la alambrada, pudiendo igualmente ser utilizados como sustitución de tales puntales

los propios postes que convencionalmente participan en el tendido de los alambres que configuran el cercado, estableciéndose entre dichos puntales dos varillas de configuración general en V, con su concavidad orientada hacia arriba y dispuestas en las zonas extremas superior e inferior de tales puntales, con la especial particularidad de que las citadas varillas, en correspondencia con su vértice, configuran una U, también de concavidad orientada hacia arriba. La puerta se complementa con un listón, preferentemente metálico, provisto en sus zonas extremas de sendos orificios rasgados verticalmente, a través de los que se acoplan a las citadas varillas, siendo el sector en U de su vértice de anchura coincidente con el espesor del listón y el rasgado de los citados orificios de amplitud acorde con la profundidad de dicha U.

Se deduce de la estructuración descrita que el mencionado listón tenderá, por gravedad, a mantenerse acoplado en los vértices de las varillas, siendo estas perfectamente simétricas, con lo que dicho listón ocupará la línea media entre los dos puntales que lo enmarcan, de manera que dicho listón dividirá por dos el espacio de acceso definido entre ambos puntales imposi-

bilitando, consecuentemente, la salida de los animales existentes en el interior del cercado. Para llevar a cabo la apertura de la puerta, por parte de una persona, bastará con elevar ligeramente el listón, lo cual es factible merced al carácter rasgado de sus orificios, desacoplándolo de los alojamientos en U establecidos en los vértices de las varillas y, seguidamente, desplazar lateralmente dicho listón, hacia la izquierda o hacia la derecha, a lo largo de una de las ramas laterales de tales varillas y hasta que dicho listón contacte con uno de los puntales laterales, situación en la que se define una zona de paso que practicamente coincide con el distanciamiento entre puntales.

Tras franquear la entrada y por el mero hecho de liberar el citado listón, este se desplazará por gravedad hacia los vértices de las varillas en V, donde quedará nuevamente enclavado en situación de cierre, sin que sea precisa una manipulación específica en este sentido por parte de la persona que atraviesa el acceso, ya que el cierre se realiza automáticamente.

Cabe destacar también el hecho de que en aquellos casos en los que se requiera de un acceso más ancho, o en los que el cercado esté destinado a animales pequeños, el listón ante-

riormente citado puede ser doble, adoptando los vértices de las varillas una configuración en U con su rama media considerablemente larga y estando dicha U compartimentada para establecer dos alojamientos para los respectivos listones, de manera que tales listones queden distanciados entre sí una magnitud aproximadamente coincidente con aquella que distancia a cada uno de ellos con respecto al puntal correspondiente y en cuyo caso y para realizar la apertura, cada listón deberá ser, tras su elevación, desplazado hacia el puntal más próximo, es decir que un listón deberá ser desplazado hacia la derecha y el otro hacia la izquierda, consiguiéndose no obstante el cierre automático de la puerta, al igual que en el caso anterior, por simple gravedad al soltar dichos listones.

Para complementar la descripción que se está realizando y con objeto de ayudar a una mejor comprensión de las características del invento, se acompaña a la presente memoria descriptiva, como parte integrante de la misma, de una hoja única de planos en la que con carácter ilustrativo y no limitativo, se ha representado lo siguiente:

La figura 1.- Muestra una vista en alzado frontal de una puerta de acceso para cercados

realizada de acuerdo con el objeto de la presente invención.

5 La figura 2.- Muestra una vista en planta del conjunto representado en la figura anterior.

La figura 3.- Muestra una sección transversal de la puerta realizada de acuerdo con la línea de corte A-B de la figura 1.

10 La figura 4.- Muestra otra sección de la puerta, en este caso longitudinal y realizada de acuerdo con la línea de corte C-D de la figura 1.

15 La figura 5.- Muestra, finalmente, un ejemplo práctico de aplicación de dos puertas, a un cercado, según una vista en alzado frontal.

20 A la vista de estas figuras, y más concretamente de la figura 5, puede observarse como la puerta que se preconiza es aplicable a cercados constituidos a base de alambres 1 debidamente asociados a postes de sustentación 2, con los que colaboran distanciadores 3, aunque obviamente dichas puertas pueden ser aplicadas a cualquier otro tipo de cercado.

25 Específicamente cada puerta está constituida mediante dos puntales 4, destinados a enclavarse en el terreno al igual que los postes 2 y destinados paralelamente a recibir a los extre-

mos de los alambres 1 en las zonas de interrupción correspondientes al acceso en cuestión, estableciéndose entre dichos puntales 4 dos varillas 5 de configuración en V, debidamente rigidizadas por sus extremos a tales puntales y con su concavidad orientada hacia arriba, varillas que se fijan a los mismos en sus zonas extremas definidas tras su implantación en el terreno, como se observa en la citada figura 5, adoptando tales varillas 5, en correspondencia con sus vértices 6, una configuración en U, también con su concavidad orientada hacia arriba, de manera que estos vértices en U 6 definen zonas de reposo para un listón 7 provisto en sus extremos de sendos orificios rasgados 8 a través de los que son pasantes las varillas 5.

De forma más concreta la anchura de la U correspondiente a los vértices 6 será coincidente con el espesor del listón 7, mientras que la profundidad de dicha U será ligeramente inferior, a la longitud de los orificios rasgados 8.

De acuerdo con esta estructuración, que obviamente resulta sumamente simple, el listón 7 se mantiene en posición estable sobre las zonas de reposo 6 de las varilla 5 compartimentando el acceso definido por los puntales 4 e impo

sibilitando consecuentemente la salida de los animales a través de esta zona de acceso, es decir estableciendo una verdadera puerta de cierre, mientras que para que dicha puerta sea franqueable por el personal basta con suministrar al listón 7 un ligero movimiento ascendente, de acuerdo con la flecha representada en la figura 1, e inmediatamente a continuación desplazar dicho listón hacia la derecha o hacia la izquierda, indistintamente, mediante presión lateral del mismo y hasta su total adaptación a uno de los puntales 4, con lo que la zona de acceso queda practicamente liberada definiendo un paso equivalente al distanciamiento entre los puntales 4, con excepción unicamente del espesor del listón 7. Al liberar dicho listón 7 y al estar tal listón apoyado sobre los planos acusadamente inclinados que definen las varillas 5, esta retorna por gravedad hasta la situación de equilibrio mostrada en las figuras, en la que encaja de nuevo en las zonas de reposo 6 de dichas varillas, restableciendo el cierre de forma automática.

Tal como anteriormente se ha dicho, cuando se requiere de una puerta de acceso ligeramente más ancha, o bien cuando los animales son pequeños y un solo listón 7 puede ser insuficiente

para establecer el nivel de cerramiento adecuado, se ha previsto la existencia de dos listones 7', como los representados en la zona extrema izquierda de la figura 5, en cuyo caso el

5 reposo 6' establecido en el vértice de las varillas en V 5', es de anchura considerablemente mayor, estando además compartimentado mediante un tope intermedio 9, de manera que a ambos lados de dicho tope 9 se definen sendos alojamientos en U para los respectivos listones 7', quedando éstos distanciados entre sí, como se observa también en la citada figura, en una magnitud aproximadamente coincidente con la que se

10 para a cada uno de tales listones del puntal 4 correspondiente, es decir compartimentandose el acceso en tres porciones, en lugar de en dos como en el caso anterior.

15 En este caso y como es evidente, para la apertura de la puerta habra que elevar también los listones en el sentido de la flecha representada en la figura 5, para su desenclavamiento de las zonas de reposo 6', pero ahora un listón será desplazado hacia un lado y el otro hacia el contrario, sobre las respectivas rampas definidas por los brazos de las varillas en V 5', hasta la situación límite de contacto de dichos

20 listones con los puntales correspondientes, si-

25

tuación en la que se consigue la apertura de la puerta con un espacio de acceso practicamente coincidente con el distanciamiento entre los citados puntales 4, retornando igualmente la
5 puerta a la situación de cierre, por gravedad y de forma automática, al cesar el accionamiento manual sobre dichos listones y merced a los repetidamente citados planos inclinados definidos por las varillas 5'.

10 Como complemento de la estructura descrita, y en cualquier caso, los puntales pueden estar relacionados por su extremo superior mediante
tirantes 10, adaptados a la cara frontal y a la cara posterior de dichos puntales, que permi
15 ten el libre desplazamiento entre ellos de listón o listones 7 y que absorben los esfuerzos tendentes al abatimiento lateral externo de los puntales 4, por efecto de la tensión suministrada a los mismos, por los alambres 1 asociados
20 a ellos.

No se considera necesario hacer más extensa esta descripción para que cualquier experto en la materia comprenda el alcance de la invención y las ventajas que de las misma se derivan.

25 Los materiales, forma, tamaño y disposición de los elementos serán susceptibles de variación siempre y cuando ello no suponga una alte-

ración a la esencialidad del invento.

Los términos en que se ha descrito esta memoria deberán ser tomados siempre en sentido amplio y no limitativo.

5

10

15

20

25

SECRET

REIVINDICACIONES

1.- PUERTA DE ACCESO PARA CERCADOS, esencialmente caracterizada por estar constituida mediante dos puntales destinados a insertarse en el terreno, distanciados en consonancia con la anchura prevista para el acceso al interior del cercado y actuantes paralelamente como medios de fijación para los extremos de los respectivos grupos alámbricos que configuran el cercado propiamente dicho, estableciendose entre dichos puntales dos varillas de configuración general en V, con su concavidad orientada hacia arriba, unidas a tales puntales por sus extremos, concretamente en las zonas extremas de estos últimos definidas tras su implantación en el terreno, con la especial particularidad de que tales varillas presentan la zona correspondiente a su vértice configurada en U, también con su concavidad orientada hacia arriba, habiendose previsto que con dichas varillas colabore un listón vertical, preferentemente metálico, provisto en correspondencia con tales varillas de sendos orificios rasgados longitudinalmente, a través de los que tales varillas son pasantes, con figurando tales vértices en U zonas de reposo para el listón, de anchura coincidente con la

de este último, y siendo los orificios de dicho listón dimensionalmente superiores a la profundidad de la citada U, en orden a que dicho listón pueda ser manualmente elevado, para su desacoplamiento de la zona de reposo, y posteriormente desplazado en sentido lateral, hacia uno o hacia otro lado, hasta su contacto en situación de apertura con uno de los puntales laterales, retornando dicho listón a la situación de cierre, tras el acceso a través de la puerta, de forma automática y por gravedad, al deslizarse por uno de los planos inclinados de las varillas, hasta acoplarse nuevamente en la zona de reposo intermedia.

2.- PUERTA DE ACCESO PARA CERCADOS, según reivindicación 1, caracterizada porque, cuando se trata de puertas de mayor anchura o de cercados destinados a animales pequeños, la zona de reposo en U de las citadas varillas presenta una anchura considerablemente mayor y en ella se situa centradamente una pletina de compartimentación que define en cada varilla dos zonas de reposo para dos listones, con la particularidad de que tales listones quedan distanciados entre sí una magnitud aproximadamente coincidente con el distanciamiento de cada uno de tales listones con respecto al puntal lateral corres-

pondiente, y en cuyo caso la apertura de la
puerta se realiza también mediante elevación
de tales listones, pero con desplazamientos
opuestos de los mismos, cada uno hacia el pun-
tal correspondiente.

5

3.-PUERTA DE ACCESO PARA CERCADOS, según que
da descrito y reivindicado en la presente memo-
ria que consta de quince hojas todas ellas es-
critas a máquina por una sola de sus caras y
se representa en los dibujos que se acompañan.

10

Madrid, 25 Octubre 1985

15

JULIO HERRERO.

P.P.

Talavera

20

25

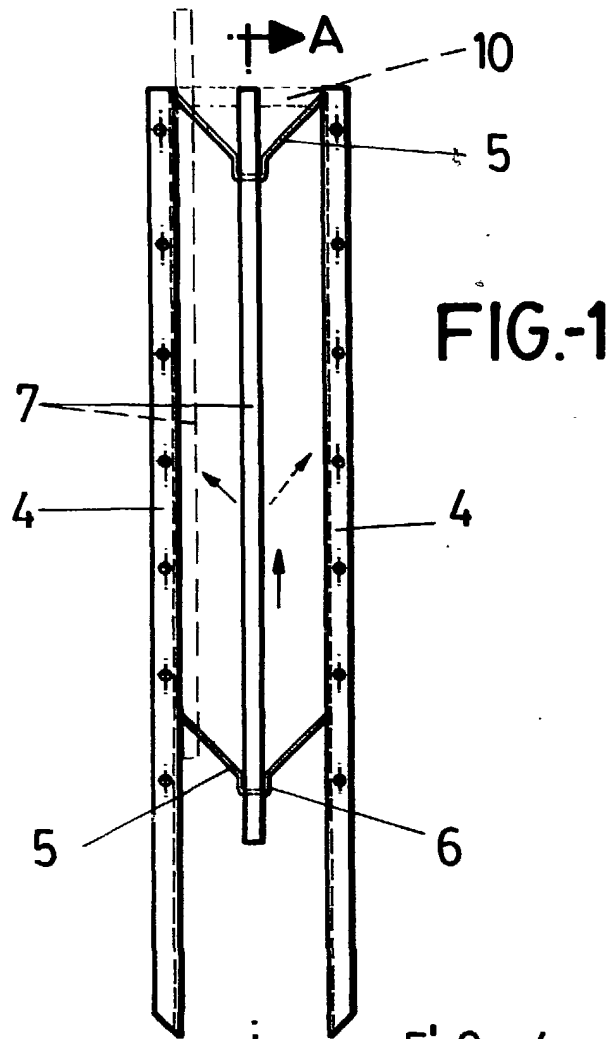


FIG-1

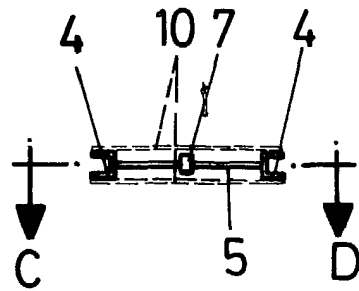
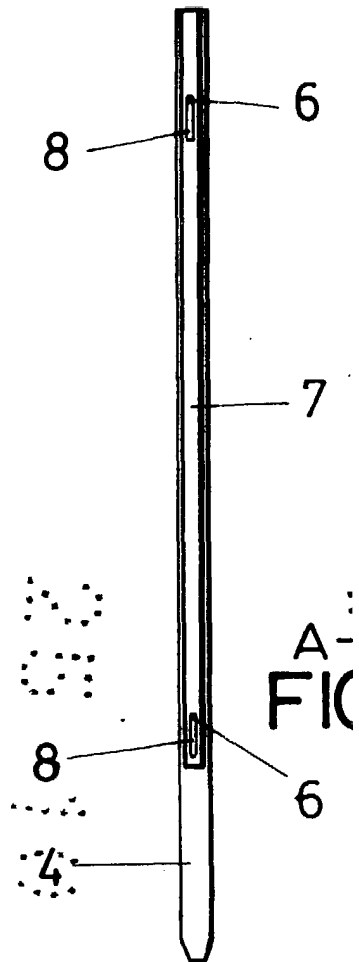
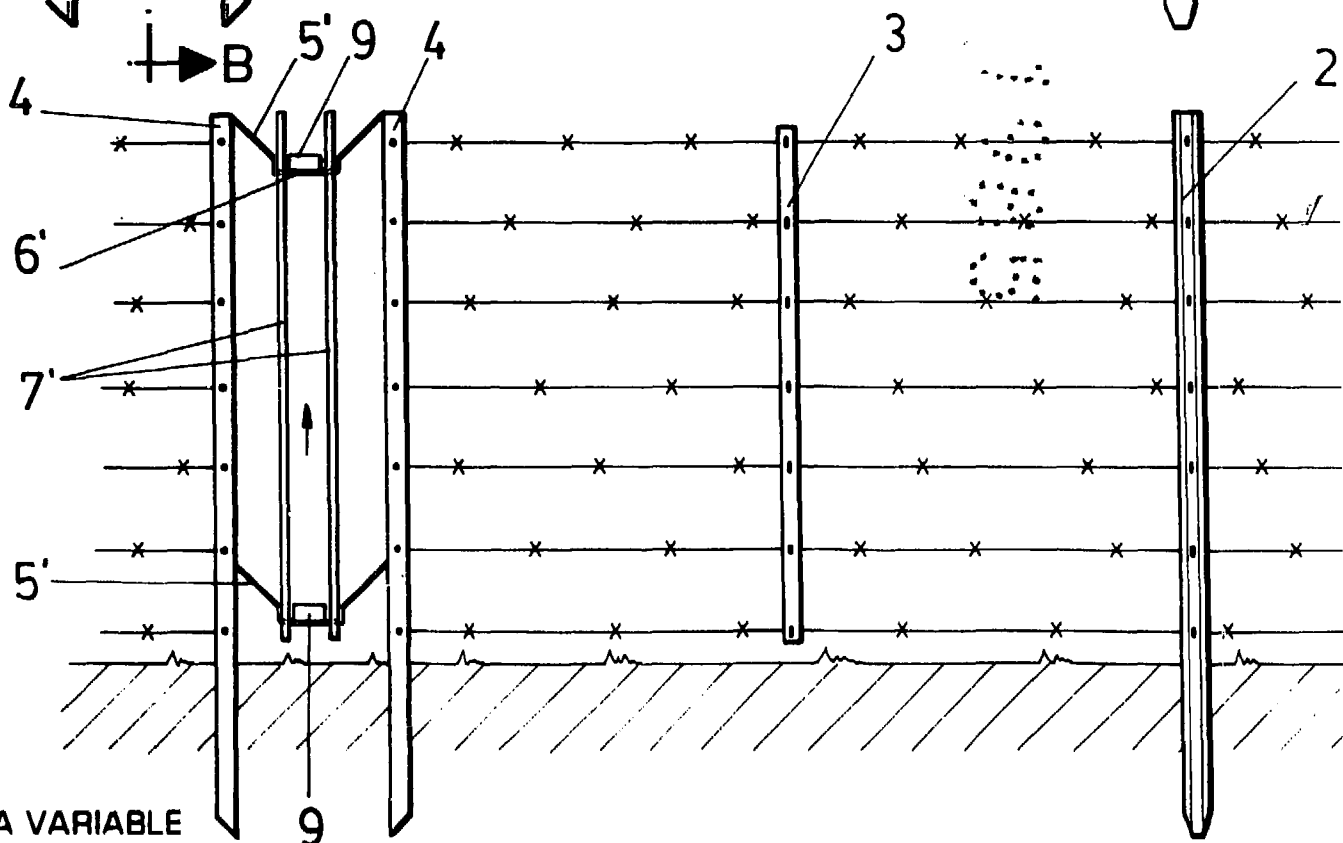


FIG-2

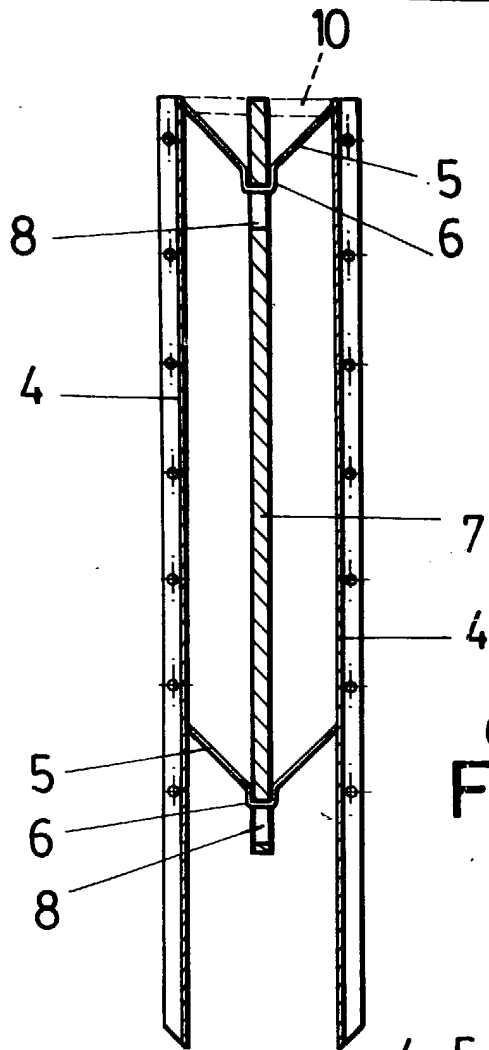


A-A
FIG



ESCALA VARIABLE

9



A-B
FIG.-3

C-D
FIG.-4

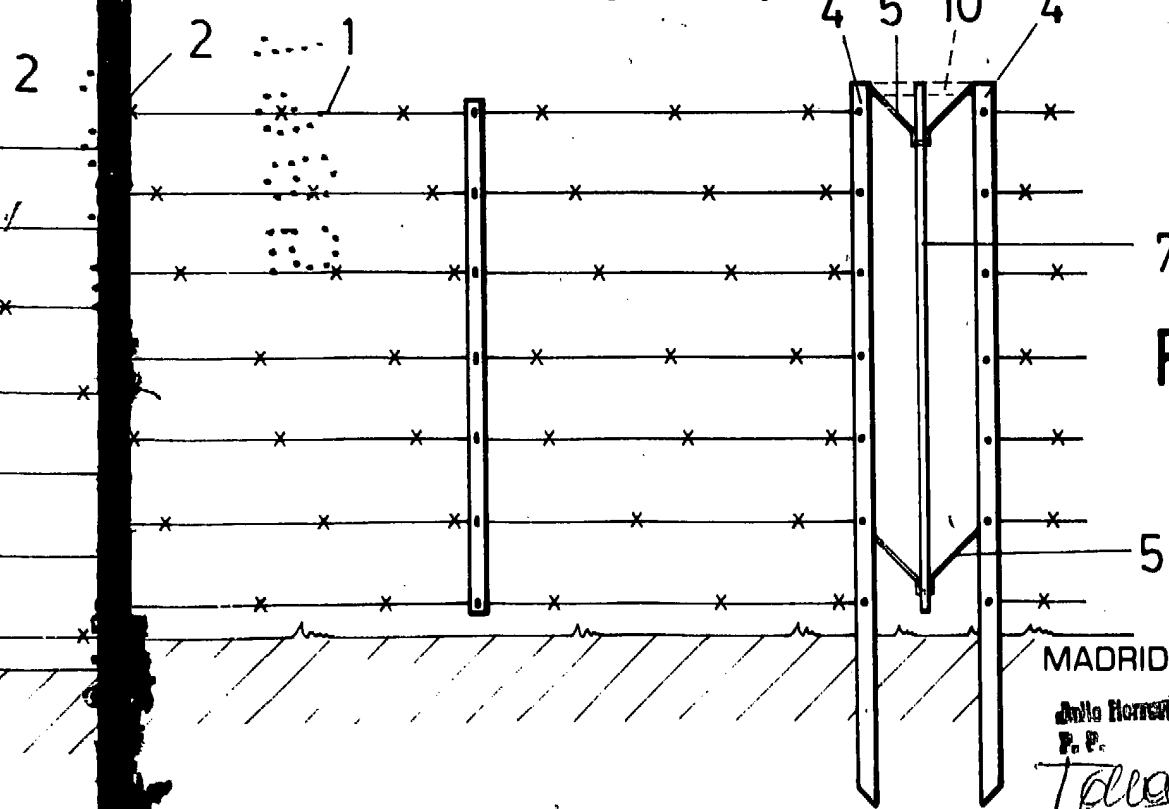


FIG.-5

MADRID 25 OCT. 1985

José Herrero
P. P.
Talla Sae