

(19) ES (11) (21) (22)	NUMERO <b>28986<sup>A</sup>4</b>	(10) Y
	FECHA DE PRESENTACION	



ESPAÑA

**MODELO DE UTILIDAD**

1 - ABR. 1986

(30) PRIORIDADES: (31) NUMERO	(32) FECHA	(33) PAIS
----------------------------------	------------	-----------

(47) FECHA DE PUBLICIDAD	(51) CLASIFICACION INTERNACIONAL <i>H01R 4/22</i>
--------------------------	--

(54)	TITULO DE LA INVENCIÓN  MANGUITO ROSCAJUSTABLE	
------	--	--

(71)	SOLICITANTE (S)  JESUS HERNANDEZ SOTO	
------	---	--

(73)	DOMICILIO DEL SOLICITANTE  PASEO DE LA ROSA Nº 112 - 3º - B - TOLEDO	
------	--	--

(72)	INVENTOR (ES)  JESUS HERNANDEZ SOTO	
------	---	--

(73)	TITULAR (ES)  JESUS HERNANDEZ SOTO	
------	--	--

(74)	REPRESENTANTE	
------	---------------	--

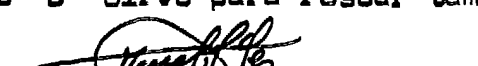
MANGUITO ROSCAJUSTABLE: Como novedad aporta un sistema de acoplación entre los dos manguitos de roscado y de acoplamiento de sus extremos, la cual hace, que su diseño no se haya fabricado en el cierre de cubiertas para cables de empalmes telefonicos.

5 UTILIDAD: Estos dos manguitos se han diseñado para su utilización en los cierre de cubiertas en la confección de empalmes de cables telefonicos realizados en sentido vertical sobre los postes.

10 VENTAJAS: Con este sistema de acoplamiento rosca y acoplo se consigue una perfecta estanqueidad en el interior del empalme preservandolo contra la lluvia y humedad, a la vez que en empalmes de nueva creación evita utilizar ningún tipo de soldadura para la unión de los dos manguitos, por lo anteriormente dicho, hace que se consiga grán economía al no tener que aportar ni estropear ningún tipo de material en la apertura o cierre de los empalmes, consiguiendose también una grán economía en mano de obra dado que el tiempo utilizado en abrir o cerrar el empalme es mínimo, por lo que  
15 convierte a cada empalme en un punto de prueba o empalme abierto, facilitando la labor en la localización y reparación de averias en los cables....

DESCRIPCION: Manguito "A" está caracterizado por un manguito cilindrico que podrá llevar o no una rosca en su parte exterior en todo el recorrido o en parte de él, llevará otro manguito cilindrico interiormente concéntrico al primero, que también podrá llevar rosca o no en parte de su longitud, por el extremo que entran los cables telefonicos, podrá tener una o varias entradas troncoconicas, también podrá ser abierto sin entradas, y para poder ser utilizado en empalmes ya realizados, podrá ser abierto en sentido  
20 longitudinal, en este sentido llevara un borde exterior que podrá ser macho y hembra.

Manguito "B" se caracteriza que por un extremo es totalmente cerrado, por el otro extremo abierto, en este extremo podrá llevar o no rosca en su parte interior en cierta longitud, en su parte exterior y concéntricamente  
30 llevará un suplemento de manguito a cierta distancia del extremo, dicho suplemento podrá llevar o no rosca por parte interior como por su parte exterior. ELEMENTO "D" Sirve para roscar también los dos manguitos por la zona exterior.



## REIVINDICACIONES

5 1ª Manguito Roscajustable: Elemento "A" Está caracterizado por un manguito cilíndrico que podrá llevar o no rosca en todo o parte de su recorrido en su zona exterior, llevará otro manguito interior concéntrico al anterior, podrá llevar o no rosca en parte de su longitud por su zona exterior; Por el extremo que entran los cables telefónicos podrá tener una o varias entradas troncoconicas o abierto sin entradas, también podrá ser abierto en sentido longitudinal, en este sentido llevará dos bordes que podrá ser macho y hembra.

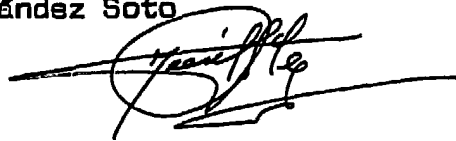
10 2ª Manguito Roscajustable: Elemento "B" Está caracterizado que por un extremo es totalmente cerrado, por el otro extremo abierto, por éste, podrá llevar o no rosca en su interior en cierta longitud, en su parte exterior y a cierta distancia del extremo, llevará concéntricamente un suplemento de manguito, podrá llevar o no rosca por su zona interior como por la exterior.

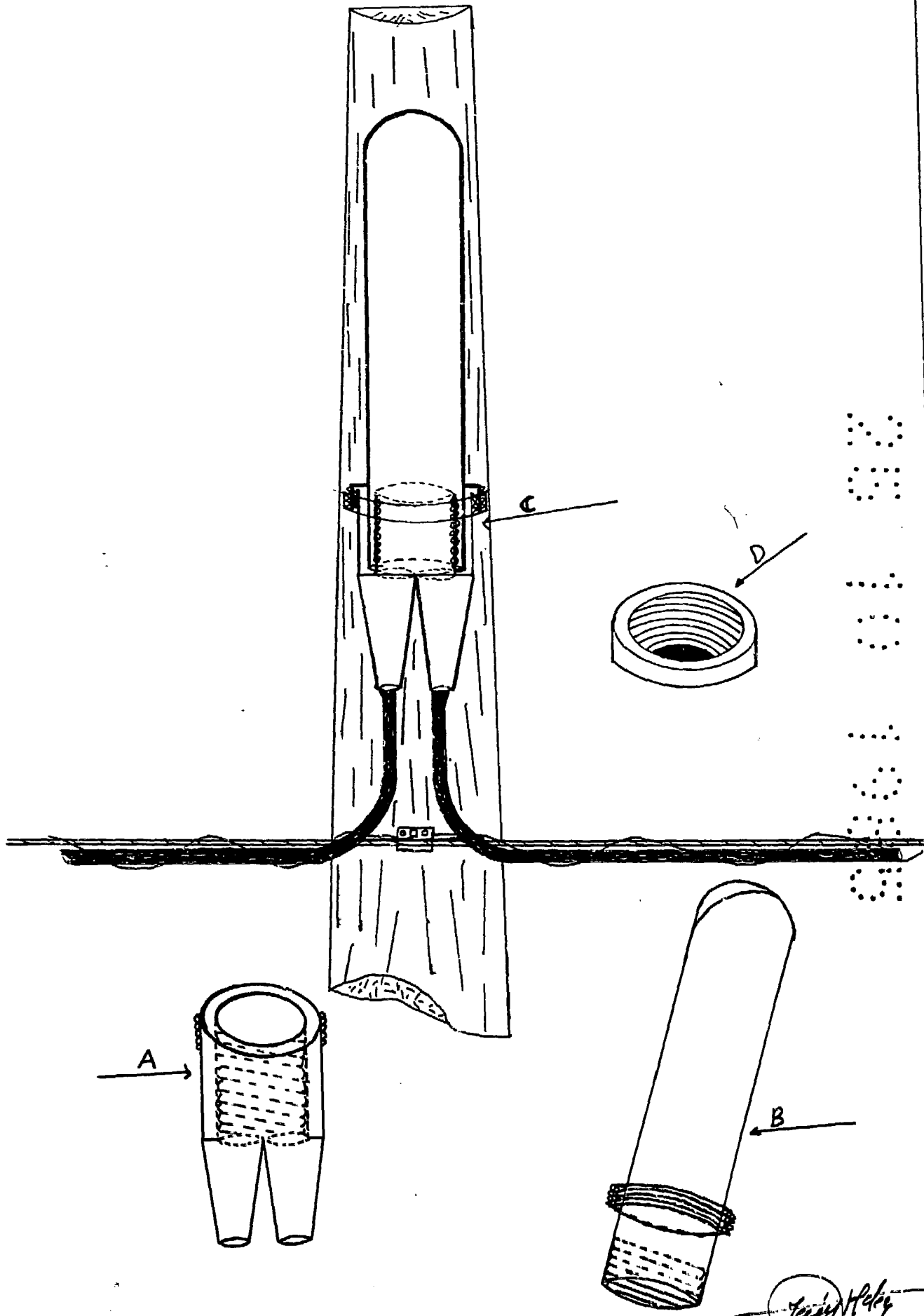
15 3ª Manguito Roscajustable: Elemento "D" Caracterizado por una tuerca con rosca interior para acoplamiento de los dos manguitos.

La presente memoria consta de: una hoja, una hoja de reivindicaciones, y una hoja de dibujo.

Madrid de 25 Octubre de 1.985

Fdo: Jesús Hernández Soto





*Jesus Hdez. Soto*