



P A T E N T E D E I N T R O D U C C I O N

a favor de

Dn. Léon Joseph Arsène **EMARD**, de nacionalidad francesa,
5 domiciliado en Nantes (Loire-Atlantique) Francia, calle de
Orléans, n.º 3,

por:

" C E B O D E P E S C A "

-o00o-

10

M E M O R I A D E S C R I P T I V A

El presente invento tiene por objeto un cebo
de pesca en el que el anzuelo o los anzuelos están coloca-
dos lateralmente con relación al cuerpo del cebo, al extre-
mo del sedal, pero normalmente retenidos por medios tales
15 que, si el pez aprieta el cabo en sentido transversal o lon-
gitudinal, el anzuelo o los anzuelos quedan libres y se mue-
ven entonces a lo largo del cuerpo del cebo hasta enganchar
al pez, por efecto de la tracción que ejerce el pescador so-
bre el sedal.

20

Según una forma de ejecución, este cebo com-
prende una barritas longitudinales paralelas, con uno de sus
extremos unido a un cuerpo central tubular en el que se des-
liza una varilla cuyo extremo posterior sirve para engan-

289851 1 2



char el anzuelo o los anzuelos. El extremo posterior del cuer-
25 po citado sirve de guía interior a un manguito en el que se a-
poyan los extremos posteriores de las barritas mencionadas, y
al que se fija otra barrita terminada por su extremo anterior
en una uñeta que penetra a través de una ventana abierta en el
cuerpo tubular y retiene normalmente un resalte de la varilla
30 central, en oposición a un resorte que tiende a rechazarla ha-
cia delante, pero deja libre el resalte y, por consiguiente la
varilla, cuando, por apretar el pez el cebo, las barrilas lon-
gitudinales empujan el manguito hacia atrás y hacen saltar la
uñeta o dedo de retención fuera del cuerpo tubular.

35 El anzuelo o los anzuelos quedan así libres,
y mediante la tracción ejercida por el pescador sobre el sedal,
enganchan eficazmente al pez, cuya boca aprieta el cuerpo del
cebo, que permanece inmóvil mientras se tira del anzuelo o los
anzuelos.

40 Según otra característica del invento, el en-
ganche del pez se favorece y automatiza fijando el anzuelo no
solo al sedal, sino también a un resorte que se somete a ten-
sión cuando el anzuelo está armado. Asimismo es posible fijar
un anzuelo en el extremo de la varilla central.

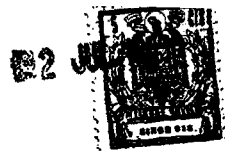
45 El esquema adjunto representa, como ejemplos
no limitativos, dos formas de ejecución de este cebo de pesca:

Las figuras 1 y 2 muestran en secciones longi-
tudinal y transversal, respectivamente, una primera forma de e-
jecución;

50 Las figuras 3 y 4 muestran las mismas vistas,
en el caso de una segunda forma de ejecución.

En las figuras 1 y 2, -2- designa unas barri-
tas que en número de seis, dispuestas longitudinalmente en el

289851



interior de una vaina -3- de material plástico, o sumergidas en un material blando, como plástico, caucho u otro, están unidas por uno de sus extremos a un núcleo tubular -4- que sirve de guía a una varilla central -5-. Por su extremo posterior, esta varilla -5- sobresale normalmente del núcleo -4-, y en el interior de éste, presenta un resalte -6-, en el que se apoya uno de los extremos de un resorte helicoidal -7- concéntrico a la varilla, y apoyado por el extremo opuesto, en un resalte -8- dispuesto en el núcleo -4-. En el extremo posterior, el núcleo tubular -4- presenta una zona -4a- de menor diámetro, sobre la cual resbala un manguito -9- prolongado hacia delante por una barrita -10-, que termina en una uñeta -12-, la cual pasa a través de una ventana -13- practicada en el núcleo tubular -4-. En el extremo posterior, el manguito -9- en un reborde -14-, frente al cual se disponen los extremos posteriores de las 70 barritas longitudinales -2-.

En el extremo anterior, el cuerpo de este cebo presenta una guía -15-, a través de la cual pasa el hilo -16- unido al sedal -17-, y provisto de uno o varios anzuelos -18-. Más allá de este anzuelo, el hilo -16- se prolonga mediante otro hilo -19- cuyo extremo libre forma un anillo o rizo -20-, a través del cual pasa el extremo libre saliente -5a- de la varilla central -5-. Finalmente, una trabilla elástica -11- une el anzuelo -18- y la guía -15-, y entra en tensión cuando el rizo -20- del hilo -19- es atravesado por el extremo -5a- de la varilla -5-.

De todos modos, debe advertirse que esta retención del anzuelo -18- a lo largo del cuerpo del cebo, mediante la varilla central -5-, no es posible sino a condi-



289851

vi6n de que el extremo -5a- de la citada varilla sobresal
 85 ga hacia afuera del n6cleo -4-. Para ello, el pit6n o uñeta
 -12- de la barrifa -10- debe retener el resalto -6- de la
 varilla -5- a pesar de la compresi6n del resorte -7- entre
 dicho resalto -6- y la parte prominente -8- del n6cleo -4-.

Quando el pez muerde el cabo en sentido
 90 transversal o longitudinal, la compresi6n de su cuerpo en
 la boca del pez provoca tal deformaci6n de las barrifas,
 que por su parte central se aproximan al n6cleo central -4-,
 mientras que sus extremos libres retroceden y rechazan el
 reborde -14- del manguito -9-. Al desplazarse as6 en el sen
 95 tido de la flecha -21-, el manguito -9- arrastra la barri-
 ta -10- , lo que hace salir a la uñeta -12- del canal deli
 mitado por el n6cleo -4-. En consecuencia, el resalto -6-
 de la varilla -5- deja de estar retenido por la citada u-
 ñeta -12-, de modo que el resorte -7- se extiende y provo-
 100 ca una traslaci6n brusca de la varilla -5- hacia delante, o
 sea en el sentido de la flecha -22-. El extremo -5a- de la
 varilla -5- vuelve a alojarse as6 por completo en el n6cleo
 -4-, lo cual deja libre el hilo -19-, y tambi6n el anzuelo
 -18-. La trabilla el6stica -11- deja de estar tensada brus-
 105 camente, desplazando el anzuelo -18- hacia delante y pro-
 vocando un enganche instant6neo y autom6tico del pez. Por
 otra parte, contribuye al enganche la tracci6n ejercida por
 por el pescador sobre el sedal -17-, en el momento que ad-
 vierte que ha picado el pez.

110 En el caso de la variante representada en
 las figuras 3 y 4, -23- designa un cuerpo tubular r6gido,
 a lo largo del cual se desliza una varilla central -24-,
 m6s larga que dicho cuerpo. Esta varilla -24- presenta un

289851

2



resalto -25- que sirve de apoyo a uno de los extremos del
115 resorte -26- , que por su otro extremo, toma apoyo en un
asiento -27- previsto en el interior del tubo -23-; este
resorte tiende, por ello, constantemente a desplazar la va
rilla -24- en el sentido de la flecha -28- de la figura 3.
La varilla -24- presenta en su parte posterior una lengüeta
120 -29- destinada a pasar a través de una abertura -30- prac
ticada en la pared del cuerpo tubular -23-, con lo que la
varilla -24- puede permanecer inmóvil, sin desplazarse en
el sentido de la flecha -28-, aunque el resorte esté com
primido mientras la lengüeta -29- de halle dentro de la a
125 bertura -30-. El extremo posterior de la varilla -24- sobre
sale entonces mucho por el extremo posterior del cuerpo tu
bular -23-.

Este cuerpo -23- sirve de apoyo a un lastre
-31- y a una barrita -32b- articulada en -32c-, con base -
130 -32a-. La barrita y el lastre se mantienen alrededor del
cuerpo tubular -23- mediante una vaina -33- de material plás
tico o de caucho, por ejemplo, y abierta por sus extremos pa
ra dejar paso a los dos extremos de la varilla central -24-.

La barrita -32b- no se fija al cuerpo tubu
135 lar rígido -23- más que por la articulación -32c-, es de
cir, por su extremo anterior; el posterior está libre, y se
encuentra encima de la lengüeta -29-.

Con este cuerpo de cebo se combina un anzue
lo -34- de tipo conocido, fijado en el extremo de un sedal
140 -35- que atraviesa un anillo -36- previsto en el extremo an
terior del cuerpo tubular -23-. Más allá del anzuelo -34-,
el sedal -35-, que pasa a lo largo de la vaina -33-, se pro
longa y termina en un anillo -37-, por el cual se engancha

22 JUL 1958



289851

145 al extremo posterior de la varilla central -24-, como indica la figura 3. Como en el caso del cebo representado en la figura 1, el de la variante puede llevar desde luego una trabilla elástica del anzuelo, para enganchar automáticamente al pez.

150 Los modos de funcionamiento y empleo de este cebo de pesca se conciben fácilmente. Con el cebo armado, o sea en la posición representada en la figura 3, el anzuelo -34- se encuentra retenido lateralmente a lo largo del cuerpo del cebo, y el resorte -26- está comprimido. Suponiendo que un pez muerda en sentido transversal o longitudinal el cuerpo del cebo, es decir, apriete su vaina -33-, se comprime el extremo libre -32a- de la barrita -32b- sobre la lengüeta -29-, lo cual hace salir esta última de la abertura -30- correspondiente del cuerpo tubular central rígido -23-. Al dejar de estar retenida la varilla -24- por la lengüeta -29-, se desplaza bruscamente hacia delante por obra de la relajación del resorte -26-, de modo que el extremo posterior de esta varilla -24- deja libre el anillo -37- previsto en el extremo del sedal -35-. El anzuelo -34- deja de estar retenido lateralmente contra el cuerpo del cebo, por lo que 165 cualquier tracción del sedal -35- da por resultado un enganche eficaz del pez.

N O T A

Se declara de propia invención y novedad en España, el contenido de las siguientes

170

R E I V I N D I C A C I O N E S

1. Cebo de pesca, que se caracteriza por consti

289851

2 JUN



tuirse mediante una envolvente flexible armada (interiormen-
te por medio de una barras que se extienden en sentido longi-
tudinal y uniformemente separadas entre sí, uniéndose estas
175 barras, por uno de sus extremos, a un núcleo tubular central
que sirve de guía a una varilla concéntrica; el extremo pos-
terior de la varilla citada, en posición de trabajo, sobresa-
le del núcleo, y en el interior de él, la varilla presenta un
resalto, en el que apoya uno de los extremos de un muelle he-
180 licoidal concéntrico a la varilla, el cual, por su otro extre-
mo, apoya en un estrangulamiento del diámetro del núcleo tu-
bular, estableciendo de este modo la relación varilla-muelle-
núcleo.

2. Cebo de pesca, que se caracteriza porque el nú-
185 cleo central, a que se hace referencia en la reivindicación
precedente, en su extremo posterior, exteriormente, presenta
una zona de menor diámetro sobre la que se ajusta un manguito
con posibilidad de deslizamiento sobre dicha zona, cuyo man-
guito en su extremo posterior presenta un reborde sobre el que
190 se ajustan los extremos posteriores de las barras de la arma-
dura, prolongándose de este manguito una rama que se extiende
hacia la parte anterior del núcleo, y en su extremo libre re-
matan en una uñeta que penetra en el núcleo tubular a través de
una ventana, practicada en él a tal fin, reteniendo a la vari-
195 lla concéntrica del núcleo en posición normal de disparo, comprimi-
miendo al resorte helicoidal montado sobre la citada varilla.

3. Cebo de pesca, que se caracteriza porque el cuer-
po envolvente, que se indica en la primera reivindicación, com-
porta en su extremo anterior una guía a través de la cual ~~para~~
200 el hilo portado del o los anzuelos, cuyo hilo se une al sedal
a partir de la guía citada y, a partir del grupo anzuelo se pro

289851

2 JUL



longa hasta rematar en un anillo que se ensarta al extremo de la varilla que, en posición de disparo, asoma al exterior del cuerpo del cebo; entre el grupo anzuelo y la guía
205 anteriormente citada se dispone una trabilla elástica que se pone en tensión, al ensartar el anillo del hilo en el extremo saliente de la varilla alojada en el núcleo tubular del cuerpo del cebo.

4. Cebo de pesca, que se caracteriza porque el
210 grupo anzuelo, a que se hace referencia en la reivindicación precedente, queda situado en un lateral del cuerpo del cebo, de modo que al ser comprimido en citado cuerpo, por mordadura de la presa, las barras armaduras se flexan dando lugar a la articulación de la rama portadora de la uñeta
215 de retén de la varilla interna del núcleo, haciendo que dicha uñeta se salga de la ventana en que está encajada, con lo que, al quedar libre la varilla, el resorte helicoidal se expande desplazándola, haciendo que su extremo posterior penetre en el núcleo, dejando libre al anillo de retención
220 del grupo anzuelo, los cuales, por la acción de la trabilla elástica se desplazan sobre el cuerpo del cebo engancho al pez, siendo favorecido el desplazamiento del grupo anzuelo por la acción del pescador al tirar del sedal.

5. CEBO DE PESCA.

225 Todo ello tal y como se describe y reivindica en la presente memoria que consta de ocho hojas mecanografiadas por una sola de sus caras, y dibujos que la ilustran.

Barcelona, 2 de julio de 1963.

P. PUJOL

P. P.



280851

FIG. 1

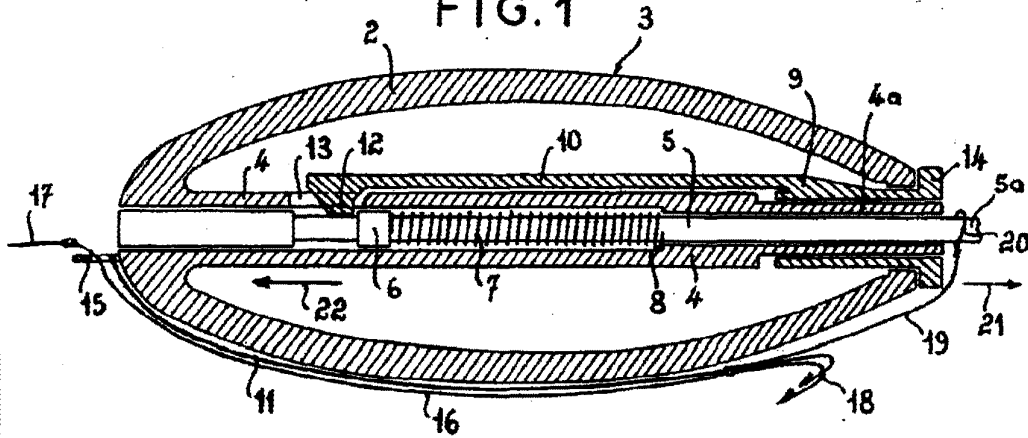


FIG. 2

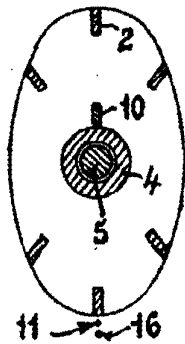


FIG. 4

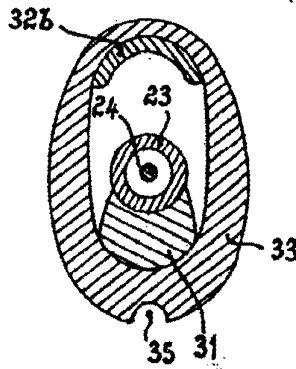
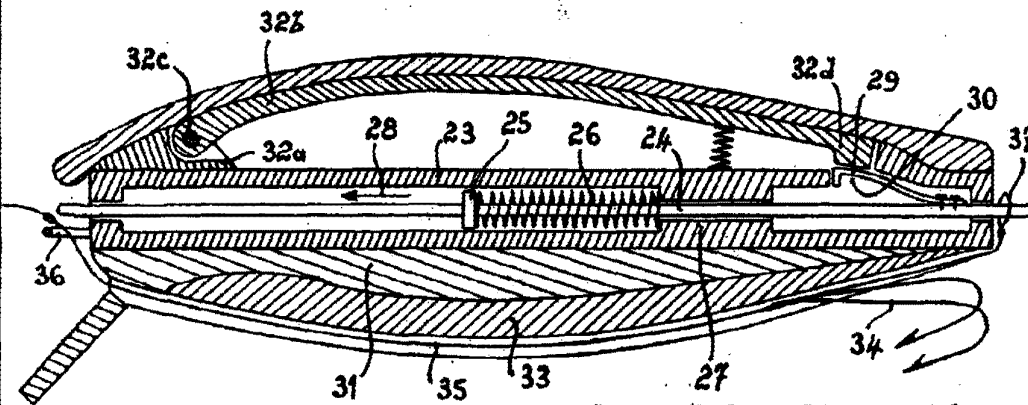


FIG. 3



Barcelona, 2 de julio de 1963.

P. PUJOL

Albino Abad