

EXTRACTO DEL MODELO

Comprende este modelo un atomizador para agua, que posee la característica de contar con dos conjuntos sucesivos, acoplados mediante rosca, de los cuales, el superior se fija por presión al grifo, en tanto que el inferior está formado por dos partes rotuladas, lo que permite dirigir el chorro en la dirección deseada, a la par que modificarlo, debido a la presencia de una pieza telescópicamente dispuesta, que cuando está elevada dirige el chorro por el centro, axialmente, en tanto que cuando se desciende, lo canaliza hacia la sección anular perimetral a aquí.

APLICACION

Para permitir que en los grifos normales, se pueda obtener alternativamente un chorro de agua de tipo atomizado, dirigirlo hacia donde se desee y modificarlo a conveniencia.

FIGURA REFERENTE

La figura 1.

Esta memoria tiene por objeto describir las características y peculiaridades de un nuevo atomizador para agua, acoplable a grifos convencionales, por ejemplo de cocina, talleres, etc., que por las innovaciones que presenta y las ventajas que de ellas se derivan, constituye un notable perfeccionamiento sobre las realizaciones conocidas hasta el presente.

En líneas muy generales, el atomizador propuesto, aparte de su constitución material, ya peculiar de por sí, presenta la innovación característica de estar articulado mediante rótula interna, lo que permite dirigir el chorro atomizado de agua en cualquier dirección, con la particularidad, además, de que el caudal de agua puede en la propia embocadura de salida del atomizador, fluir desde una zona circular axial, o bien hacerlo desde un anillo circular exteriormente concéntrico a dicha zona, con todo lo cual se hace posible concentrar o el expandir la amplitud del chorro atomizado logrado.

Las particularidades y características más relevantes de la realización propuesta, mejor que a través de la explicación puramente literal realizada hasta aquí, se obtendrán por la que seguidamente se efectuará de los dibujos adjuntos, en los cuales, solo a título de ejemplo, se representa una preferente for-

na de ejecución material.

En dichos dibujos:

La figura 1 muestra una sección longitudinal del atomizador que se preconiza.

5 La figura 2 representa un detalle del mismo con el fluido saliendo por la parte circular central.

10 La figura 3 contiene un detalle análogo al de la figura anterior, pero con el fluido saliendo por la parte anular exterior.

La figura 4 es un detalle de la disposición interna que permite las dos posibilidades de salida del agua.

15 Según se aprecia, la realización que se preconiza, está constituida por dos conjuntos 1 y 13, respectivamente, que se acoplan entre sí mediante rosca y de los cuales, el primero de ellos, se adapta a la boca del grifo, por ejemplo a presión, a través de su embocadura cilíndrica 4, alrededor de la cual se encuentra situada la corona 5 dotada de ranuras 6, contando inferiormente este conjunto citado con un cuello provisto de rebajes 3.

20

25 El conjunto 13 cuenta superiormente con la zona de acoplamiento 7 interiormente roscada para ello, y que posee la junta de estanqueidad 8. Esta pieza conclu-

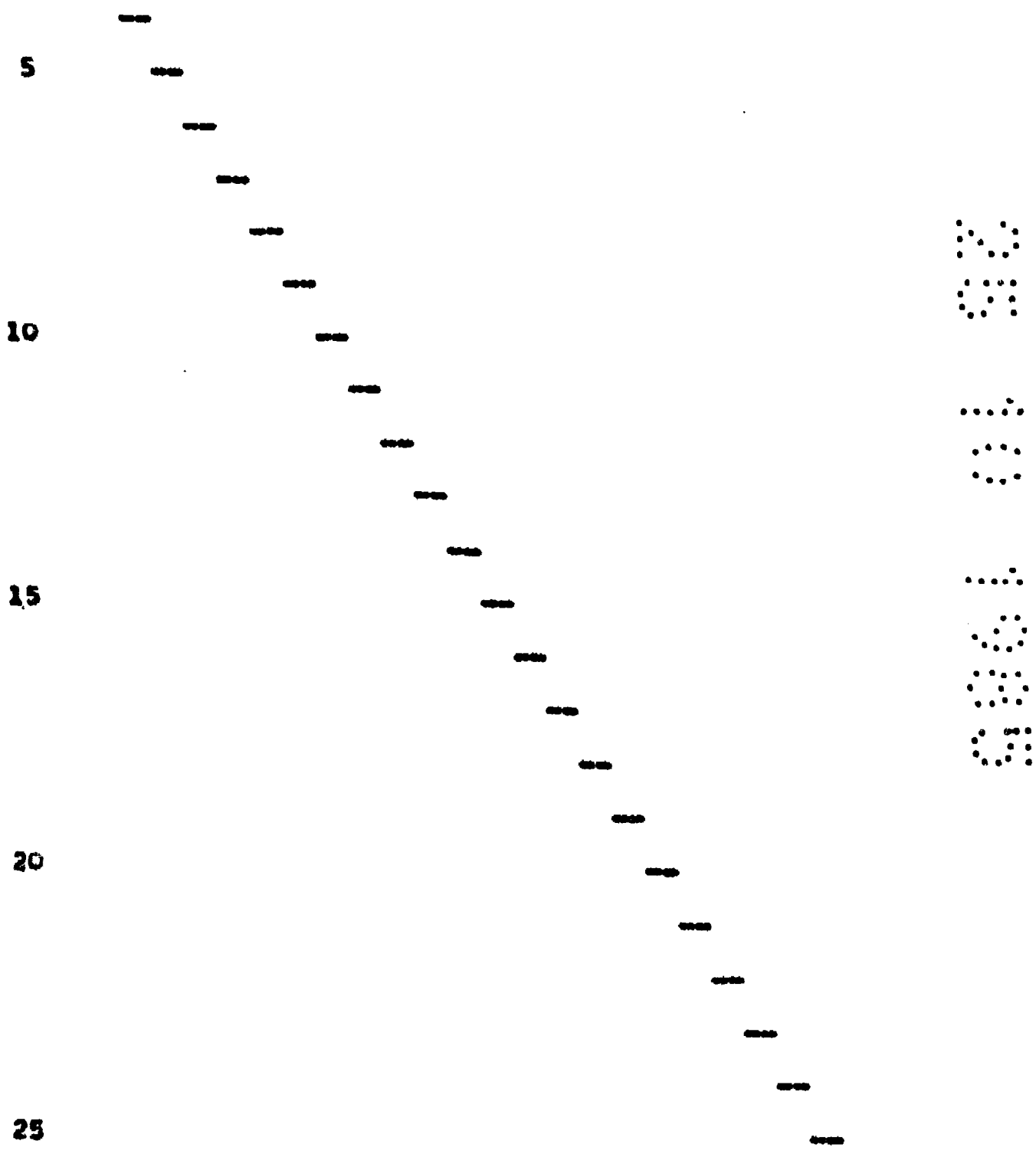
ye inferiormente en una rótula abrasada por la pieza de base 11 que está hermetizada a través de la junta tórica 10 y que inferiormente se encuentra roscada, recibiendo a través del cierre establecido por la
5 junta anular 12, el cuerpo inferior 13, que es concéntrico tubularmente con el 17 que lo cubre exteriormente, existiendo entre uno y otro la junta tórica 16.

El cuerpo 17 citado, está pues dispuesto en forma telescópica y resulta corredizo en sentido ascen-
10 dente y descendente, estando recubierto por la camisa embellecedora 15 dotada de estrias 23. De la facultad de ascenso-descenso de esta pieza 17 se deriva la posibilidad de que el agua fluya por la parte circular central dotada con una malla-filtro, 18, o que
15 lo haga perimetralmente por el anillo circular taladrado 22.

Descrita suficientemente en lo que precede la naturaleza del Modelo, así como el modo de llevarlo ventajosamente a la práctica y demostrado que constituye un positivo adelanto técnico en atomizadores perfeccionados, es por lo que se solicita registro de Modelo de Utilidad, por veinte años en España y Pro-
20 vincias de Ultramar, haciendo expresamente constar que las disposiciones anteriormente indicadas son susceptibles de modificaciones de detalle, en cuanto no al-

25

teron su principio fundamental, siendo lo que constituye la esencia del referido invento, lo que a continuación se especifica en las siguientes:



REIVINDICACIONES

1a.- Atomizador perfeccionado, que esencialmente se caracteriza por estar constituido por dos conjuntos sucesivos, fijados entre sí mediante rosca, y de los cuales, el superior cuenta con una pieza de naturaleza cónica y hueca, dentro de la cual se encuentra situado un casquillo elástico, abrazado por una corona dotada de ranuras, estando una y otro asentados sobre una base, que está roscada sobre la pieza cónica y hueca.

2a.- Atomizador perfeccionado, según apartado anterior, que esencialmente se caracteriza porque el conjunto inferior, se acopia al superior a través de una pieza roscada, que concluye en una rótula, alojada entre un casquillo anular y una tapa roscada sobre un cuerpo tubular, el cual recibe telescópicamente un cuerpo corredizo, que cuando se halla en posición elevada deja pasar el agua por la parte axial central, en tanto que cuando se desciende, la desvia hacia la zona anular perimetral, por la que fluye a través de orificios previstos al efecto.

La presente solicitud de registro de Modelo de Utilidad, debe recaer sobre:

3a.- ATOMIZADOR PERFECCIONADO.

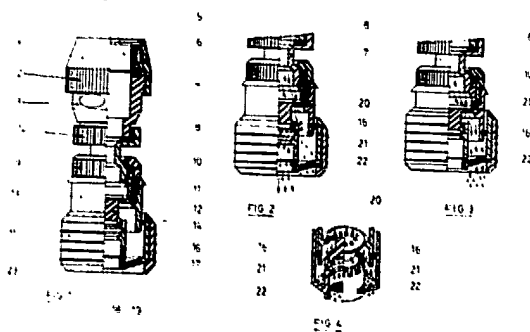
Todo ello según quede sustancialmente des-

crito en la presente memoria y reivindicaciones, la cual consta de ocho hojas foliadas y escritas a máquina por una sola de sus caras, y representado por los adjuntos dibujos para los fines especificados.

5

MADRID, 25 OCT. 1985
EL AGENTE OFICIAL
FERNANDO ALVAREZ





ESCALA VARIABLE

MADRID, 25 de Octubre de 1985

EL AGENTE OFICIAL

FERNANDO ALVAREZ



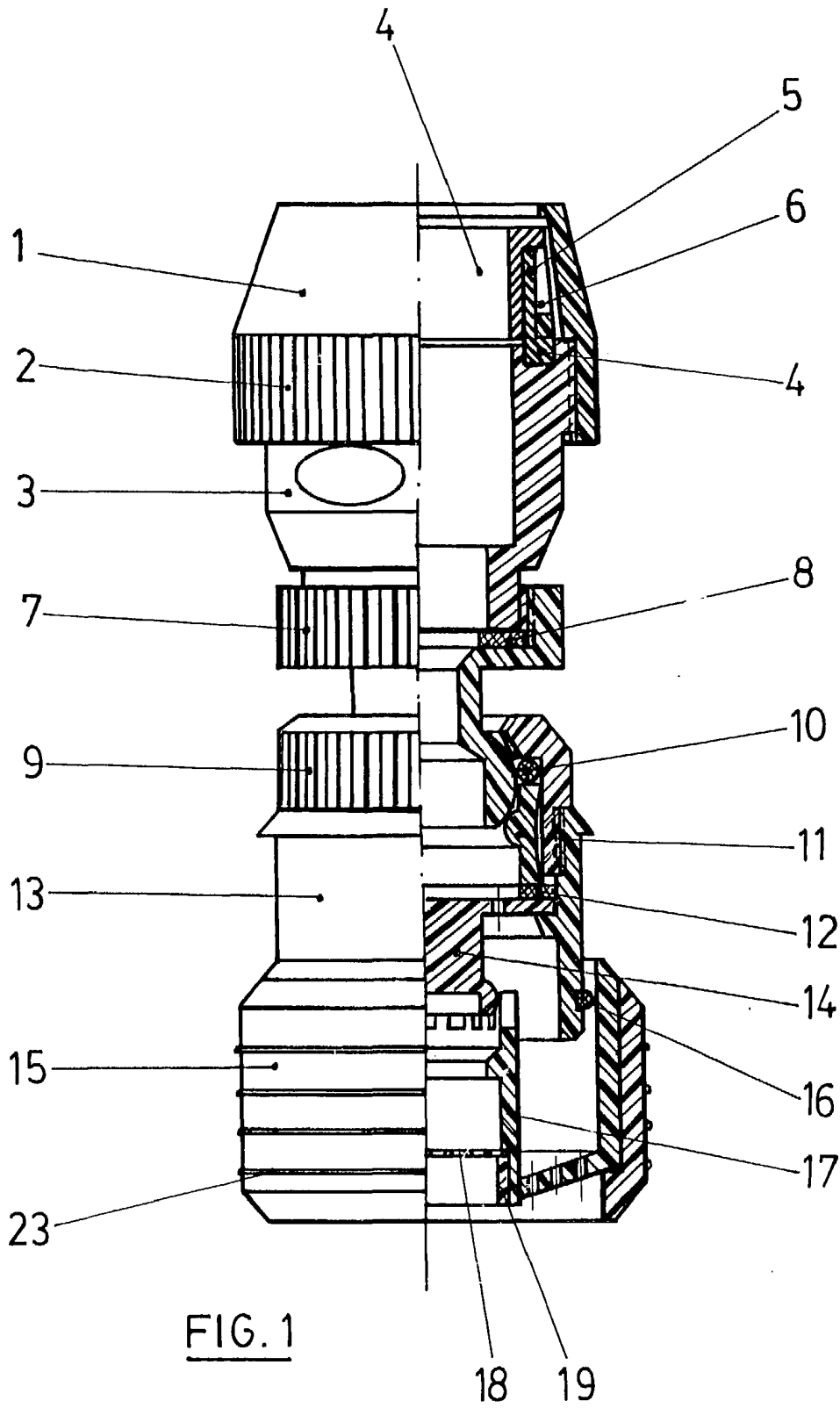


FIG. 1

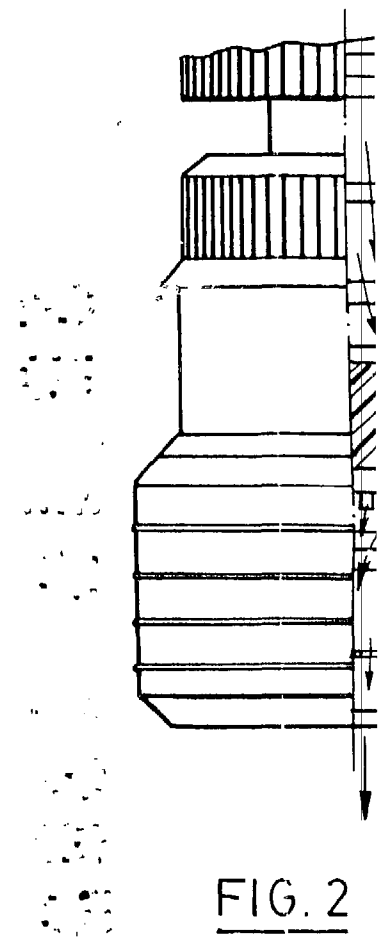


FIG. 2

- 16 +
- 21 —
- 22 —

MADRID, 25-OCTUBRE-1985
EL GORRILO OFICIAL
FERNANDO ALVAREZ

FIG. 4

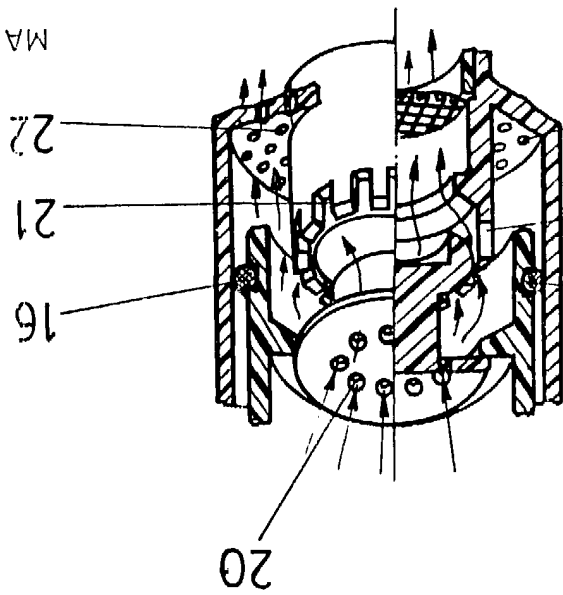


FIG. 3

