

289 844

28



289844

P A T E N T E
D E
I N V E N C I Ó N

a favor de SALCOR, S.A., entidad española, domiciliada en San Baudilio de Llobregat (Barcelona), calle Acorazado España, 95, por "APARATO MARCADOR DE TANTEOS".

- . -

MEMORIA DESCRIPTIVA

La presente invención se refiere a un aparato marcador de tanteos, que aventaja notablemente a los aparatos que con las mismas finalidades existen en el mercado, ya que, al contrario de dichos aparatos conocidos, es de funcionamiento totalmente seguro sin fallos ni averías de ningún género, además de lo cual es de constitución más simple, en beneficio de su precio de coste de fabricación.

5.

10.

El aparato en cuestión comprende, en líneas generales, un disco portador de una pluralidad de brazos



289844

- radiales elásticos provistos de respectivos botones constitutivos de blancos de tiro, cuyo disco es movable a derecha y a izquierda, para lo cual está solidarizado con un árbol montado a través de una placa de base y al que están fijadas coaxialmente dos ruedas de trinquete cuyos dentados presentan oblicuidad opuesta y están defasados para permitir el enganche de dos gatillos de accionamiento movidos por un solenoide y combinados con sendas levas para separarlos de las ruedas, comprendiendo el aludido disco un juego de contactos eléctricos elásticos susceptibles de combinarse, todos o algunos de ellos, con series de contactos que, dependientes de distintos circuitos, están implantados radialmente en un disco fijo concéntrico al primero y conectados con un interruptor pulsador accionable por intermedio de uno cualquiera de los antedichos botones de blanco por coincidencia de tal botón sobre el interruptor y en virtud de los impactos de los proyectiles disparados sobre dicho blanco, todo ello a fin de cerrar distintos circuitos conectados a otros tantos dispositivos que reflejan los tanteos conseguidos.
- 5.
- 10.
- 15.
- 20.

Una característica de la invención estriba en que los botones constitutivos de los blancos de tira presentan, en la cara donde figura la diana, inscripciones numéricas o señales gráficas alusivas a diversos tanteos, estando provistos dichos botones en su cara opuesta de un tetón perpendicular axial que actúa de percutor de accionamiento del interruptor.

25.

También se caracteriza el aparato de referencia

289844

28



5. porque los gatillos están articulados a una palanca que, por uno de sus extremos, es oscilante sobre la placa de base, mientras que por el opuesto está articulada al núcleo móvil del solenoide de accionamiento, estando dichos gatillos solicitados contra las respectivas ruedas de trinquete mediante sendos muelles vinculados a tales gatillos y a la antedicha palanca, la cual está solicitada por un muelle vinculado a una aleta formada en la base.

10. En la realización preferida de la invención, las levas de los gatillos están determinadas por dos pletinas entre las que van interpuestas las ruedas de trinquete y situadas tangenciales a éstas, cuyas pletinas presentan un extremo libre de borde cortado a bisel para la desviación de los gatillos, mientras que por su otro extremo se fijan en posición ajustable sobre la placa de base, a cuyo fin poseen orificios colisos con los que se combinan tornillos dispuestos en la placa.

15. Los contactos elásticos precitados están constituidos por espigas poseedoras de una cabeza contactora y deslizables a través de casquillos de guía montados perpendicularmente en el disco móvil, cuyas espigas y casquillos están rodeadas por un muelle interpuesto entre el disco y las cabezas de contacto.

20. En cuanto al antedicho interruptor, está formado, de preferencia, por dos pletinas elásticas enfrentadas provistas de apéndices contactores extremos y unidas radialmente al disco estático, una de las cuales es portadora en su extremo de contacto de una cabeza con una lámina

25.

289844

28 JUN



en puente con un tramo central que recibe la percusión de los botones determinantes de los blancos de tiro, y con dos ramas laterales en rampa que facilitan el deslizamiento de dichos botones por sus apéndices percutores.

5. Los dibujos adjuntos muestran, a título de ejemplo no limitativo del alcance de la presente invención, una forma preferida de llevarla a la práctica en representación esquemática.

10. En dichos dibujos: La figura 1 es un alzado posterior del aparato, y la figura 2 un alzado lateral del mismo.

15. Con relación a los dibujos, el aparato marcador de tanteos de que se trató comprende una placa de base -1- dotada de medios de fijación al correspondiente lugar de utilización constituidos por dos escuadras con un tramo -2- perforado para ello y unidas a dicha placa -1- en posición ajustable a través de un tramo -3- poseedor de orificios colisos -4-, con los que se combinan los orificios -5-.

20. A través de la placa de base -1- está montado un árbol -6-, de uno de cuyos extremos es solidario un disco -7- del que parten radialmente varios brazos elásticos -8- con extremidades discoidales -9-, a las que van debidamente fijados respectivos botones -10-, que en una
25. de sus caras ostentan un blanco de tiro con inscripciones numéricas u otras señales gráficas alusivas a distintos tanteos, presentando dichos botones en su cara opuesta un tetón perpendicular coaxial -11- cuya función se des-

289844

28 JUN



cribirá más adelante.

5. El aludido disco -7- es movable a derecha y a izquierda, a cuyo fin su árbol -6- lleva fijadas dos ruedas de trinquete -12- y -13- enfrentadas y dispuestas de manera que sus dientes -14- presentan su oblicuidad dirigida en sentidos opuestos. Estos dientes están defasados, lo que permite el enganche de las ramas menores -15- de dos gatillos en -L-, articulados por el punto extremo -16- de su rama mayor -17- a una palanca -18- basculante en un punto extremo -19- sobre la placa de base -1- y articulada por el extremo opuesto -20- al núcleo móvil -21- de un solenoide -22- de accionamiento. Los gatillos aludidos están solicitados elásticamente contra las ruedas de trinquete -12- y -13- por medio de muelles -23- y -24- respectivamente vinculados a tales gatillos y unidos a la palanca -18-, la cual se halla solicitada mediante un resorte -25- unido a la rama -26- de una escuadra acoplada por su otra rama -27- sobre la placa de base -1- en posición ajustable merced a orificios colisos -28- y con intervención de tornillos -29-.

10.

15.

20.

Con los gatillos se combinan sendas levas determinadas por pletinas que presentan respectivamente un tramo -30- y -31- fijado a la placa -1- en posición ajustable con ayuda de medios iguales a los -28- y -29- citados. Estas pletinas, comprenden una porción terminal -32- y -33- tangencial a las ruedas -12- y -13- y con un borde -34- biselado sobre el que llegan a resbalar los tramos -15- de dichos gatillos, separándose los dientes -14- y

25.

289844

28 JUN



permitir el giro libre del disco y bajo el impulso adquirido por la acción del solenoide.

El disco -7- lleva un juego de dos contactos eléctricos cada uno de los cuales comprende una espiga -35- deslizable a través de un casquillo -36- montado sobre dicho disco y portadora de una cabeza contactora -37-, tensada elásticamente por medio de un muelle -38- contra un disco estático -39- provisto de series de contactos dispuestas radialmente sobre los que son susceptibles de coincidir las cabezas de contacto -37-, al girar el disco -7-, dependiendo dichas series de contactos de distintos circuitos conectados a otros tantos dispositivos en los que se reflejarán los tanteos o puntos ganados al hacer blanco en las dianas de que son portadoras los antes mencionados botones -10-. A tal fin, el disco fijo -39- está dotado de un interruptor también conectado con las series de contactos afectas a tal disco, cuyo interruptor es accionable por los antedichos tetones -11- de los botones.

Concurriendo a estas finalidades, el interruptor comprende dos patillas portacontactos. Una de ellas consiste en una pletina elástica -40- derivada radialmente del disco fijo -39-, la cual en su extremo libre lleva fijada una lámina en puente con un tramo central -41- y dos ramas laterales oblicuas -42-, presentando asimismo dicha pletina -40- una porción terminal -43- portadora de un apéndice contactor -44-. La otra patilla está determinada por una lámina elástica -45- debidamente fijada al disco -39- y provista de un apéndice de contacto -46- con



289844

- el que se combina el -44- para cerrar los precitados circuitos, lo que tiene efecto mediante la percusión de los tetones -11- contra el tramo central -41- de la lámina en puente, cuando, al girar el disco -7-, uno de los botones -10- coincide sobre dicha lámina, y en virtud del impacto del proyectil disparado sobre la diana determinada en el botón, cuyo tetón -11- queda ventajosamente superpuesto sobre la lámina en puente con ayuda de las ramas en rampa -42-.
- 5.
10. Serán independientes del objeto de la invención los detalles y características accesorias empleadas en su puesta en práctica y, en general, todo cuanto no altere la esencialidad de las siguientes reivindicaciones.

- . -

N O T A

- Se reivindica como objeto de la presente patente de invención:
- 15.
1. Aparato marcador de tanteos, caracterizado esencialmente por el hecho de comprender un disco portador de una pluralidad de brazos radiales elásticos provistos de respectivos botones constitutivos de blancos de tiro, cuyo disco es movable a derecha y a izquierda, para lo
20. cual está solidarizado con un árbol montado a través de una placa de base y al que están fijadas dos ruedas de trinquete enfrentadas y dispuestas de manera que sus den-

289844

28 JUN



tados presentan obliuidades opuestas y están defasados para permitir el enganche de dos gatillos de accionamiento movidos por un solenoide y combinados con sendas levas que los separan de las ruedas, comprendiendo el aludido disco un juego de contactos eléctricos elásticos susceptibles de combinarse, todos o algunos de ellos, con series de contactos fijos que, dependientes de distintos circuitos, están implantados radialmente en un disco fijo concéntrico al primero y conectados con un interruptor accionable por intermedio de uno cualquiera de los antedichos botones de blanco por coincidencia de tal botón sobre el interruptor y en virtud de los impactos de los proyectiles disparados sobre dicho blanco.

2. Aparato marcador de tanteos, de acuerdo con la reivindicación 1, caracterizado esencialmente por el hecho de que los botones constitutivos de los blancos de tiro presentan en la cara correspondiente a la diana inscripciones numéricas o señales gráficas alusivas a diversos tanteos, estando provistos dichos botones en su cara opuesta de un tetón perpendicular axial que actúa de percutor de accionamiento del interruptor.

3. Aparato marcador de tanteos, de acuerdo con la reivindicación 1, caracterizado esencialmente por el hecho de que los gatillos están articulados a una palanca que por uno de sus extremos es oscilante sobre la placa de base, mientras que por el extremo opuesto está articulada al núcleo móvil del solenoide de accionamiento, estando dichos gatillos solicitados contra las respectivas

28 JUN



289844

ruedas de trinquete mediante sendos muelles vinculados a tales gatillos y a la precitada palanca, la cual está solicitada por un muelle unido a una aleta dispuesta sobre la placa de base.

5. 4. Aparato marcador de tanteos, de acuerdo con las reivindicaciones 1 y 3, caracterizado esencialmente por el hecho de que las levas de los gatillos están determinadas por dos pletinas, uno de cuyos extremos está fijado en posición ajustable sobre la placa de base, mientras que entre los extremos libres quedan interpuestas las ruedas de trinquete, presentando tales extremos libres sendos bordes cortados a bisel para la separación de los gatillos de las ruedas.
10. 5. Aparato marcador de tanteos, de acuerdo con la reivindicación, 1 caracterizado esencialmente por el hecho de que los contactos elásticos del disco móvil están constituidos por espigas poseedoras de sendas cabezas contactoras, cuyas espigas son deslizables a través de casquillos de guía montados perpendicularmente en el citado disco, estando rodeadas dichas espigas y casquillos por un muelle tensor interpuesto entre el disco y las cabezas de contacto.
15. 6. Aparato marcador de tanteos, de acuerdo con las reivindicaciones 1 y 2, caracterizado esencialmente por el hecho de que el interruptor está determinado por dos pletinas elásticas enfrentadas provistas de apéndices contactores extremos y unidas radialmente al disco fijo, una de las cuales es portadora en su extremo de contacto de una
- 20.
- 25.

289844

28 JUN



5. lámina transversal en puente con un tramo central que recibe la percusión de los tetones de los botones de diadema, y con dos ramas laterales en rampa que facilitan el deslizamiento de dichos tetones cuando se produce el giro del disco móvil.

7. Aparato marcador de tanteos.

La presente memoria consta de diez hojas foliadas escritas a máquina por una sola cara.

Barcelona, 28 de junio de 1963.

SALCOR, S.A.

p.a.

SALICOR, S.A.

280844

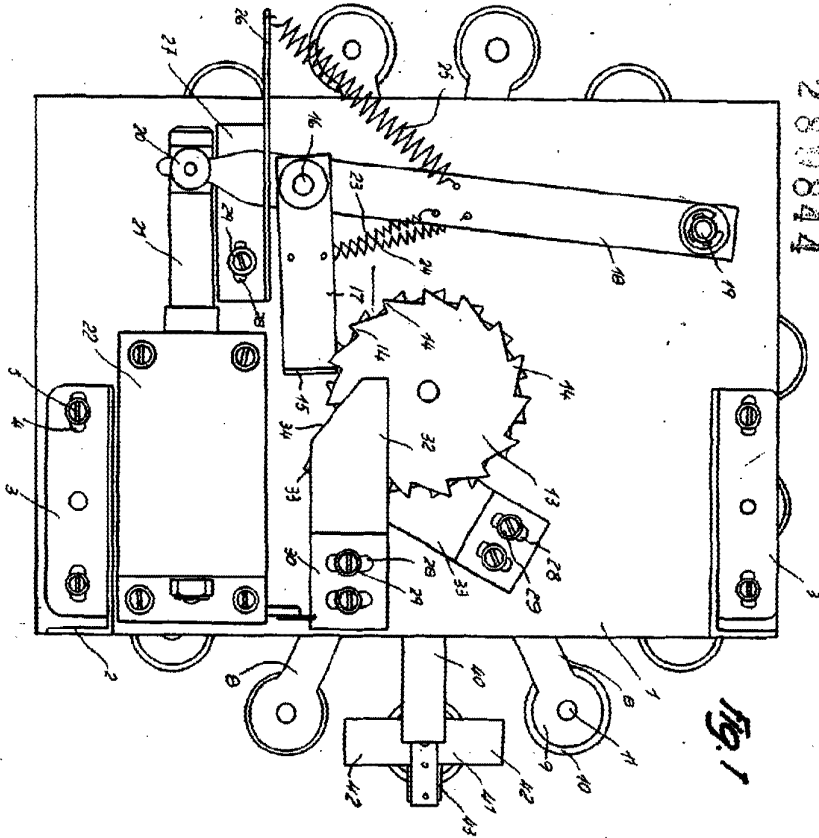


Fig. 1

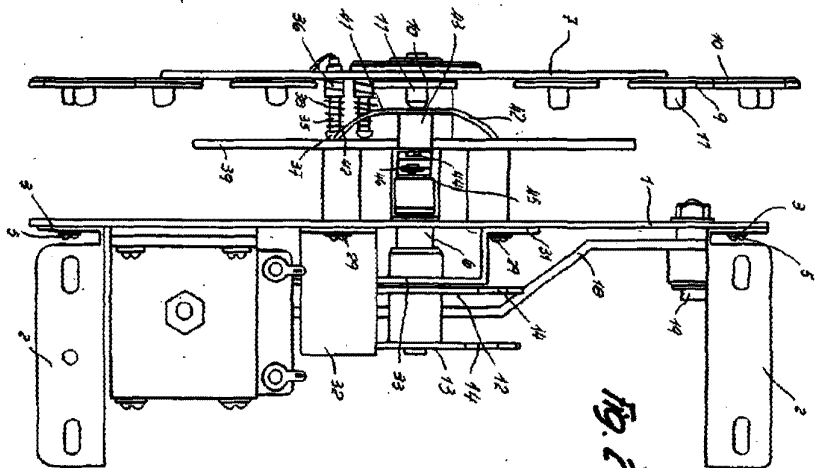


Fig. 2

Barcelona, 28 d'Juny 1963
 Salicor S.A.
[Signature]

Kojo Simica