

(10) ES (11) (21) (22)	NUMERO 289827	(10) Y
	FECHA DE PRESENTACION 24-10-85	




ESPAÑA

MODELO DE UTILIDAD

1- MAR. 1985

(30) PRIORIDADES:	(32) FECHA	(33) PAIS
(31) NUMERO		

(47) FECHA DE PUBLICIDAD	(51) CLASIFICACION INTERNACIONAL
	F16L23/02

(54) TITULO DE LA INVENCIÓN
NUDO PARA LA FIJACION DE TUBOS 

(71) SOLICITANTE (S)
D. Miguel Canca Agua

BOMICILIO DEL SOLICITANTE
MALAGA.- Pasaje de Carlos Haes, 16

(72) INVENTOR (ES)
D. Miguel Canca Agua

(73) TITULAR (ES)
D. Miguel Canca Agua

(74) REPRESENTANTE
JOSE URTEAGA GIMENEZ

El Estatuto vigente sobre Propiedad Industrial de 26 de Julio de 1.929, en su texto refundido publicado el 30 de Abril de 1.930, establece los caracteres de patentabilidad de las invenciones de tipo industrial que tienen por objeto el obtener ventajas sobre lo ya conocido, admitiendo por consiguiente como patentables los aparatos, instrumentos, dispositivos, objetos, etc. La amplitud de conceptos previstos como patentables ha llevado al Legislador a aclarar (art. 46) que la enunciación contenida en dicho cuerpo legal es puramente enunciativa y no limitativa.

El Decreto de 26 de Diciembre de 1.947, recogiendo la Orden del 18 de Noviembre de 1.935, confirma el criterio legal de que también serán patentables los dispositivos, objetos o partes de los mismos, que aporten a la función a que son destinados, un beneficio o efecto nuevo y en definitiva que constituyan una mejora sustancial sobre lo anteriormente conocido.

Pues bien, a tenor de lo expuesto y en base al articulado que recoge los conceptos expresados, debe considerarse, que la invención a que se refiere la memoria que antecede, constituye una novedad, con características y ventajas que la hacen merecedora del privilegio de explotación exclusiva que por ella se solicita, premiando así los méritos de la persona o entidad que aporta a la industria del país, una mejora efectiva y precisamente comprendida entre las enunciadas por la Ley como patentables.

Este nuevo modelo se refiere a un nudo para la fijación de tubos, especialmente para la construcción de estanterías, expositores, etc., el cual permitirá a través de su incorporación sobre un tubo central soporte, la colocación de otros cuatro tubos colaterales al anterior.

Para ello básicamente contará con una pieza -

central circular hueca que irá introducida en el tubo soporte y la cual a través de cuatro escotaduras externas de perfil curvo y en colaboración con unas abrazaderas complementarias fijadas por tornillo a la pieza central, determinarán la posibilidad de colocar y fijar un máximo de cuatro tubos.

Para la debida comprensión de este objeto, se adjunta a la presente memoria descriptiva, una hoja de planos, en la que a título de ejemplo queda representado.

FIGURA PRIMERA.- Muestra una vista en planta del nudo según un ejemplo de utilización racional.

FIGURA SEGUNDA.- Corresponde a la anterior apreciada frontalmente.

En estas figuras aparecen referenciadas las siguientes partes principales:

El nudo está constituido por una pieza central y cuatro abrazaderas complementarias exteriores a la misma que se fijan por medio de tornillos.

La pieza central -1- presenta forma circular aplastada llevando su parte central hueca. La misma está dotada en su periferia de cuatro escotaduras -2- de perfil curvo-cóncavo dispuestas en forma diametralmente opuesta formando ángulos de 90°. En las zonas salientes de la pieza situada a los lados de las citadas escotaduras, presentan cuatro taladros pasantes transversales -3- roscados interiormente.

Las abrazaderas -4- están constituidas por unas pletinas alargadas con sección en forma de -U- cuyas ramas menores presentan en sus extremos unas escotaduras -5- de forma curvo-concava, llevando su plano central dotado de un taladro -6- con unos labios internos que servirán para el asentamiento de la cabeza de un tornillo -7-.

Funcionalmente las abrazaderas -4- se colocarán con la abertura de la -U- enfrentada a las cuatro cabezas salientes de la pieza -1-, con lo que se cumplirá que las escotaduras de ambas piezas se complementarán formando un arco de circunferencia de 180° el cual si contamos con la zona correspondiente de la abrazadera contigua se cerrará hasta los 270° (según queda representado en la fig. 1 del plano) lo cual será determinante para la fijación en su interior de un tubo -8-.

Con esta disposición del nudo y contando con un tubo ya fijo sobre el que se pueda montar, se procederá a ir colocando los tubos -8- de forma que encajen parcialmente en las escotaduras -2- de la pieza -1-, para a continuación ser colocadas las abrazaderas -4- las cuales recibirán por el exterior y a través de su taladro -6- a los tornillos -7- los cuales después de penetrar irán a roscar en los taladros -3- de forma que según se vayan apretando se verificará que la abrazadera irá mordiendo sobre el tubo hasta que se produzca la fijación total de este, la cual se verá complementada con la abrazadera contigua que significará al situar una mordaza de 270° alrededor del tubo, con lo que este verá imposibilitado un desmontaje fortuito.

Como se ve el sistema es por demás sencillo de montar y desmontar, a la vez que de una gran seguridad, contribuyendo su sencillez constructiva a un abaratamiento de costes de fabricación en comparación con otros sistemas utilizados actualmente.

Hecha la descripción a que se refiere la memoria que antecede, es preciso insistir en que los detalles de realización de la idea expuesta pueden variar, es decir, que pueden sufrir pequeñas alteraciones, basadas siempre en los principios fundamentales de la idea, que son en esencia los que quedan reflejados en los párrafos de la descripción hecha. En efecto el art. 48 del

5 vigente Estatuto sobre Propiedad Industrial, establece como no patentables en su apartado tercero "los cambios de forma, dimensiones, proporciones y materias de un objeto ya patentado", fijando así el criterio del Legislador en el sentido de que patentada una idea que pueda dar lugar a una realidad práctica e industrializable, nadie podrá apoyarse en ella para a pretexto de haber introducido ligeras modificaciones, presentarla como nueva y propia.

10 Este principio, en cuanto al alcance de la protección del objeto patentado se refiere, se halla confirmado por numerosas sentencias del Tribunal Supremo y entre ellas, como más terminantes en las de fechas 16 de Octubre de 1.954, 23 de Enero de 1.959, 30 de Marzo

15 de 1.964 y otras.

 Establecido el concepto expresado en cuanto a la amplitud que debe darse a la protección solicitada, se redacta a continuación la nota de reivindicaciones, de acuerdo con lo que se establece en el último párrafo del apartado tercero del art. 100 de la Ley, sintetizando así las novedades que se desean reivindicar....

20



NOTA DE REIVINDICACIONES

"="="="="="="="="="="="="="="="="="

5

1ª.- Nudo para la fijación de tubos, caracterizado esencialmente porque el mismo está constituido por una pieza circular aplastada hueca interiormente, con-
tando en su periferia y en puntos diametralmente opues-
tos, con cuatro escotaduras de perfil curvo-concavo -
que abarcan un arco aproximado de 90º, llevando en las
zonas ensanchadas y en puntos igualmente opuestos en -
sentido diametral, cuatro taladros transversales rosca-
dos interiormente, situándose frente a estas zonas en-
sanchadas por su parte externa, unas abrazaderas con -
sección en forma de -U- y cuya boca queda hacia el in-
terior, las cuales presentan en ambas ramas unas esco-
taduras laterales de forma curvo-cóncava que también -
forma un arco aproximado de 90º que se complementan -
con las escotaduras de la pieza central, y llevando por
último en el plano central de la -U-, un taladro -
con unos labios internos que forman un cajeado para la
recepción de la cabeza de un tornillo pasante.

10

15

2ª.- NUDO PARA LA FIJACION DE TUBOS.

Todo ello tal y como se representa en el plano-
adjunto y se reivindica en el cuerpo de la presente me-
moria.

Esta memoria descriptiva consta de seis hojas -
foliadas y mecanografiadas por una sola de sus caras y
a dos espacios.

Madrid, 24 de octubre de 1.985

POR AUTORIZACION DEL SOLICITANTE.

José Viteada Garmén

FIG. 1

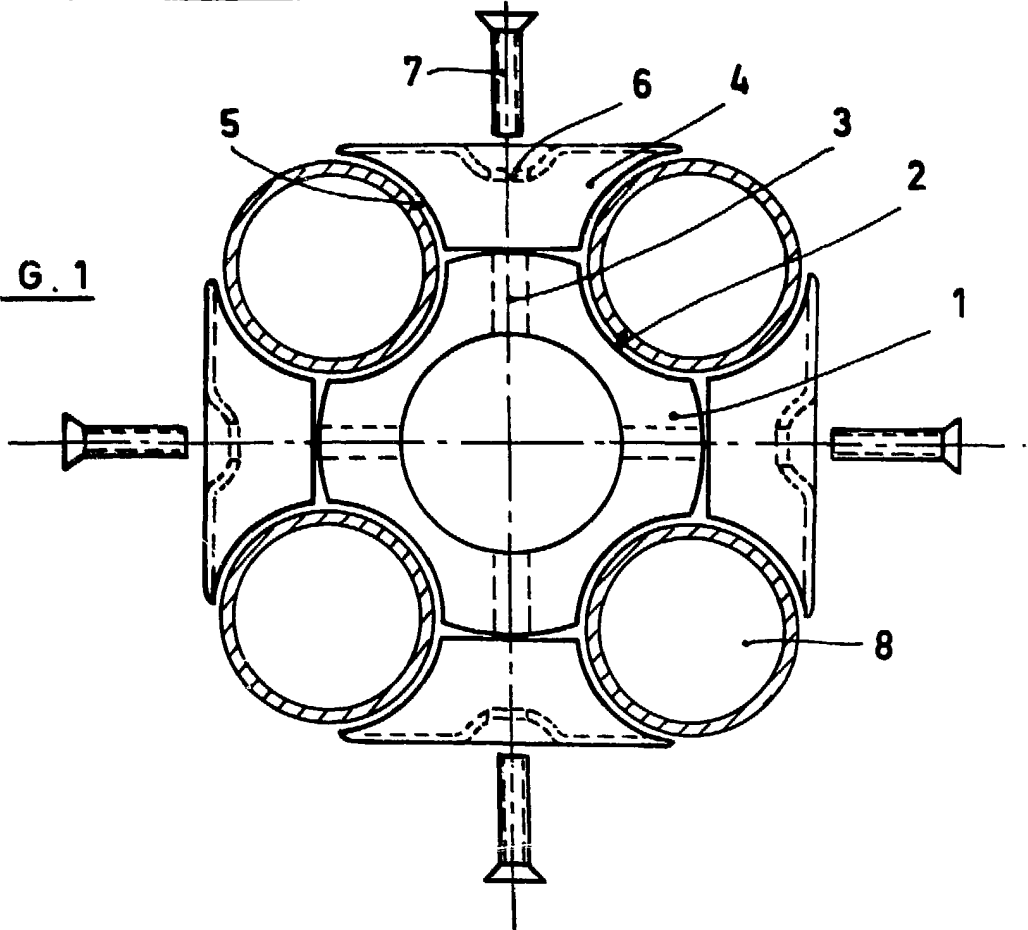
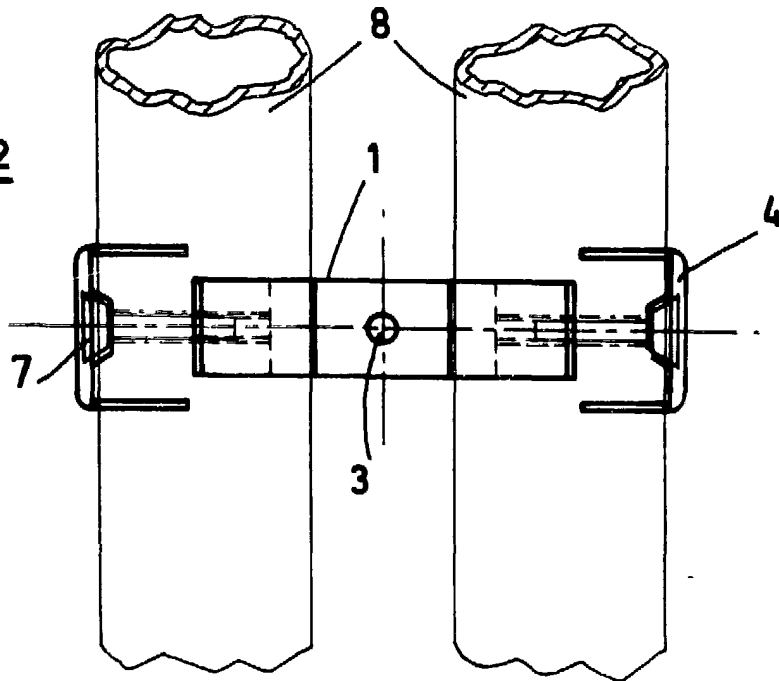


FIG. 2



ESCALA VARIABLE
MADRID,