

(19) ES (11) (21) (22)	NUMERO 289.817	(10) Y
	FECHA DE PRESENTACION 24 OCT. 1985	



ESPAÑA

MODELO DE UTILIDAD 16 ABR. 1986

(30) PRIORIDADES:	(32) FECHA	(33) PAIS
(31) NUMERO		

(47) FECHA DE PUBLICIDAD	(51) CLASIFICACION INTERNACIONAL E 06 B 9/17
--------------------------	---

(54) TITULO DE LA INVENCIÓN "CAJERA ESTANCA PARA PERSIANAS"
--

(71) SOLICITANTE (SI) D. JULIAN ORTIZ ERCORECA

DOMICILIO DEL SOLICITANTE Juan de Garay, 41; 48003-BILBAO
--

(72) INVENTOR (SI)

(73) TITULAR (SI)

(74) REPRESENTANTE D. JOSE RAMON TRIGO PEREZ

=AMP=

1 La presente Memoria descriptiva tiene como finali-
dad la declaración del objeto sobre el cual se solicita el
Privilegio de explotación industrial y comercial exclusiva
en el territorio nacional, de un Modelo de Utilidad, de -
5 acuerdo con las normas que sobre el particular contiene el
vigente Estatuto sobre Propiedad Industrial. Este modelo
de utilidad bajo título "CAJERA ESTANCA PARA PERSIANAS" vie
ne a perfeccionar las técnicas conocidas, plasmándolo en so
luciones que aventajan las convencionales, tal y como enume
10 raremos a lo largo de esta Memoria.

 La invención se refiere a las cajas o cajeras de
persianas en las que se recoge superiormente la persiana -
cuando está elevada, y más particularmente a cajeras inte--
riores que acceden al interior de una habitación, por ejem-
15 plo.

 Son sobradamente conocidos los inconvenientes que
presentan este tipo de cajeras sobre todo en lo referente a
su estanqueidad en relación con la habitación a la que so--
bresalen. Las disposiciones tradicionales de estas cajeras,
20 suelen estar acondicionadas a base de una tapa de cierre ge
neralmente sujeta con tornillos al cuerpo de la cajera.
Por un lado, este tipo de disposición proporciona una solu-
ción engorrosa para el acceso al rollo de la persiana, dado
que es obligado el soltar los tornillos para sacar la tapa,
25 y volverlos a disponer para cerrar la misma, y por otro lado,
y éste es el mayor inconveniente, los agentes atmosféricos
penetran desde el exterior a la cajera y de ahí por la tapa
hasta el interior de la vivienda, con los riesgos de todos
conocidos.

30 Frente a estas disposiciones tradicionales, la in-

1 vención incorpora una solución ventajosa que evita la incor-
poración de cualquier tipo de tornillos para el asentamien-
to de la tapa, y que además elimina totalmente cualquier po-
sibilidad de acceso de aire, viento, al interior de la vi-
5 vienda, asegurando la total estanqueidad de la cajera.

Una cajera estanca de acuerdo con la invención, es
tá constituida por un perfil de forma especial, un material
plástico por ejemplo, el cual tiene un alojamiento para la
pared de la propia cajera, otro alojamiento para la tapa -
10 propiamente dicha y otro alojamiento para la disposición ma-
nual de una junta aislante.

Un perfil según la invención, ocupa el cerco fron-
tal más exterior del conjunto de la cajera, acomodándose a
la forma de la misma mediante las oportunas conexiones de
15 distintos tramos o unidades de perfil. El perfil de la in-
vención presenta una forma específica en la que se advier-
ten las siguientes zonas, a saber:

- Una porción trasera en forma de U acostada en la
que se acoge a las paredes laterales de la cajera, las cua-
20 les quedan introducidas en dicho interior. Las dos alas de
la U presentan unas patillas enfrentadas en las que se dis-
ponen unos elementos de goma, o de tipo cepillo, o burlete,
o cualquier elemento adecuado, los que ejercen una cierta
presión sobre dicha pared, una vez ésta se ha alojado.

25 - Una porción intermedia, hueca por ejemplo, a con-
tinuación de la anterior y hacia fuera, que dé consistencia
al perfil sin aumentar el peso del mismo.

30 - Una patilla sobresaliente hacia fuera desde la
cara exterior de la anterior, en la cual se recibe la tapa
de la cajera estanca en una zona retrasada de dicha patilla,

1 presentando en su porción más adelantada un entrante en U
con sus alas remetidas una hacia la otra, en cuyo entrante
se dispone una junta especial de goma o similar.

5 Una vez ejecutadas en obra las cuatro paredes de
la cajera, éstas constituyen un cerco al que se ajusta la
forma del conjunto de los perfiles, según se ha comentado
con anterioridad, en que dicho cerco frontal y parte de
sus superficies adyacentes quedan recogidos adecuadamente
en el alojamiento trasero en U de los perfiles.

10 Seguidamente, la tapa de la cajera, se introduce
manualmente sobre la superficie proporcionada por las pati-
llas, apoyándose sobre la cara exterior de la porción in-
termedia hueca de perfil, la que al efecto está suficiente-
mente dimensionada para servir de apoyo a dicha tapa.

15 Una vez la tapa ha sido presentada, en el entran-
te en U de la patilla delantera del perfil, se aloja la ba-
se de una junta, base que se introduce a presión en dicho
entrante. La junta de goma presenta una elevación hueca -
hacia arriba y a partir de su base, elevación que toma con-
tacto con una zona perimetral de la tapa de forma que la
20 mantiene en posición estable.

25 En esta situación, el efecto del viento por ejem-
plo, que se introduce en la cajera desde el exterior, pue-
de incidir en la tapa de la cajera, pero al estar ésta con-
trolada por la junta, se evita cualquier paso de aire al
interior de la vivienda y cualquier movimiento de la tapa.

30 La junta es alojada en la ranura de la patilla
manualmente, y en idéntica forma puede ser extraída para sa-
car la tapa, de manera que además de su comprobada total --
hermeticidad se logra acceder al rollo de la persiana en --

1 forma fácil, cómoda y rápida.

En la hoja de planos que se acompaña, se advierte con mayor claridad y concreción el objeto de la invención, y en ella y a título meramente orientativo, se representa lo siguiente, a saber:

5 La Figura 1ª, es una sección transversal del perfil, pared de cajera y tapa del objeto de la invención.

La Figura 2ª, es una perspectiva de una junta de goma a aplicar en la invención.

10 La Figura 3ª, es una vista esquemática de la relación entre las tapa y junta de la invención.

La Figura 4ª, es una vista general de una cajera desde el interior de la vivienda.

15 La Figura 5ª es una perspectiva delantera del conjunto de la invención.

De acuerdo con la fig. 1ª, se establece un perfil especial (1), con un entrante posterior (2) en el cual se introducen las paredes laterales (3) de la cajera. Las dos alas de este alojamiento (2) en U, están dotadas de burletes (4) y (5), por ejemplo, los que contactan con la pared (3), la cual penetra en el hueco ciego en mayor o menor medida, a tope, (6), (7) ..., etc., según lo que interese.

25 La porción hueca media (8) supone en su exterior delantero una base de apoyo para la tapa (10), la cual descansa lateralmente en la porción lisa trasera (9) de la patilla (9). En esta patilla, se observa el entrante (11) para la disposición de la junta (12). Esta junta, que puede ser convencional, está dotada de una porción inferior (13) a alojarse en el entrante (11) y otra porción superior (14) flexible y hueca de considerable dimensión, en que cuando -

30

1

la dicha junta se introduce a presión, la porción superior (14) contacta con la tapa (10) (fig. 3ª), y en que cualquier acción (M) debida al aire exterior que penetra en la cajera hace que dicho contacto evita la salida de aire al interior de la vivienda.

5

Una cajera determinada (3) se advierte en la fig. 4ª, justamente por encima de la persiana (15), y la forma exterior del perfil (1) ya montado, se aprecia en la fig. 5ª, con la tapa (10), junta (12) y zona frontal de la patilla (16).

10

Conviene resaltar, una vez descritas la naturaleza y ventajas de este invento, el carácter no limitativo del mismo, por cuanto los cambios en la forma, materia o dimensiones de sus partes constitutivas, no alterarán en modo alguno su esencialidad, en tanto no supongan una sustancial variación en el conjunto.

15

Asimismo, el solicitante adhiriéndose a los Convenios Internacionales sobre Propiedad Industrial, hace constar su derecho a la extensión de esta solicitud a los Países extranjeros, reivindicando la prioridad de la misma.

20

NOTA

Los puntos de invención, nuevos en España, que se presentan para que sean objeto de Modelo de Utilidad, deberán recaer sobre "CAJERA ESTANCA PARA PERSIANAS", de acuerdo con las siguientes:

25

-

-

-

30

REIVINDICACIONES

1
5
10
15
20

1ª.- "CAJERA ESTANCA PARA PERSIANAS", aplicable a cajeras dispuestas al menos parcialmente en el interior de la vivienda, esencialmente caracterizada porque en el frente anterior de la cajera, del lado de la vivienda, se dispone un marco especial constituido por un perfil longitudinal en que dicho perfil presenta un alojamiento trasero ciego para el acomodo de las paredes superior, inferior, y laterales que provienen del muro vertical del que sobresale la cajera, paredes que se introducen en dicho alojamiento, en que el frente del perfil presenta una sección transversal en L, en cuya base se dispone el panel frontal de cierre de la cajera el que queda apoyado en dicha base, en que la base presenta una pequeña prolongación por delante del plano vertical del panel, en que en esa prolongación se realiza un entrante de forma adecuada que recibe una junta que sobresale hacia arriba, en que dicha junta es flexible y se apoya en el panel, y en que la porción vertical de la L sirve de base para el apoyo frontal del panel.

25

2ª.- "CAJERA ESTANCA PARA PERSIANAS", según la anterior reivindicación, caracterizada porque el alojamiento trasero ciego del perfil presenta una forma rectangular, y de sus alas interiores sobresalen unos salientes enfrentados que guían la pared exterior de la cajera y que van dotados de medios que aíslan la porción de pared introducida en dicho alojamiento y la no introducida, siendo estos alojamientos traseros de profundidad y anchura variables.

30

3ª.- "CAJERA ESTANCA PARA PERSIANAS", según la primera reivindicación, caracterizada porque el panel está simplemente apoyado en el marco constituido por las base y

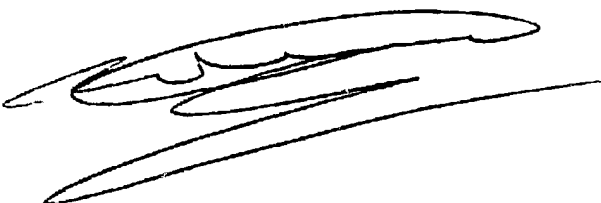
1 porción vertical delanteros del perfil y en contacto con la
junta escamoteable.

4ª.- "CAJERA ESTANCA PARA PERSIANAS".

5 Todo, tal y como queda descrito en la presente Me-
moria, que consta de ocho hojas mecanografiadas por una so-
la cara, acompañada de los dibujos correspondientes.

Madrid;

20 DIC. 1985.

10 

.....
.....
.....
.....
.....

15

20

25

30

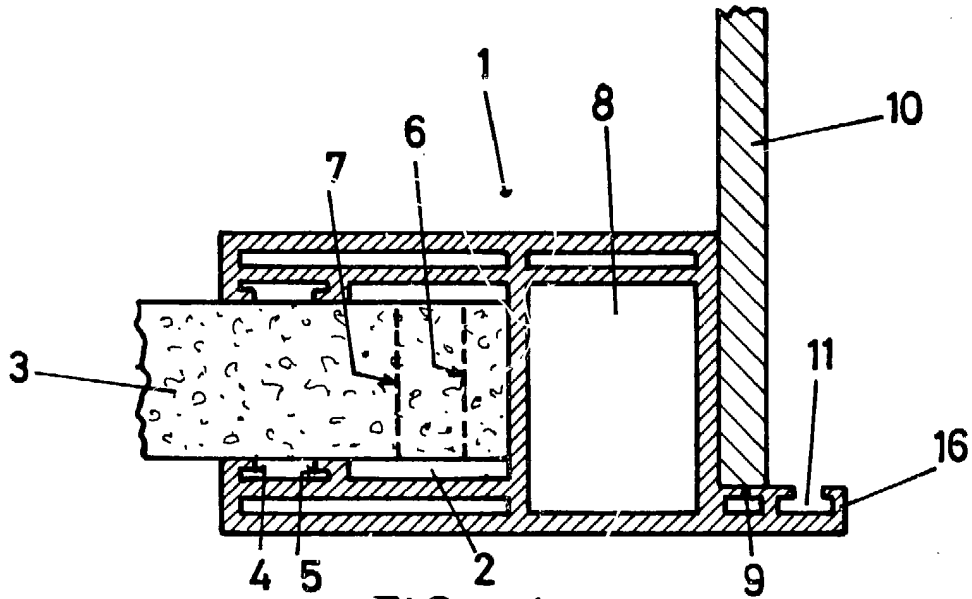


FIG: 1

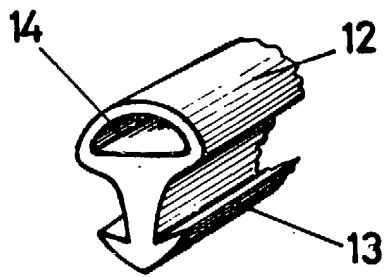


FIG: 2

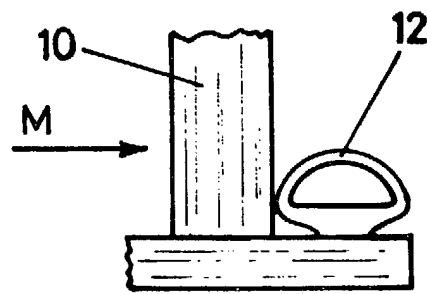


FIG: 3

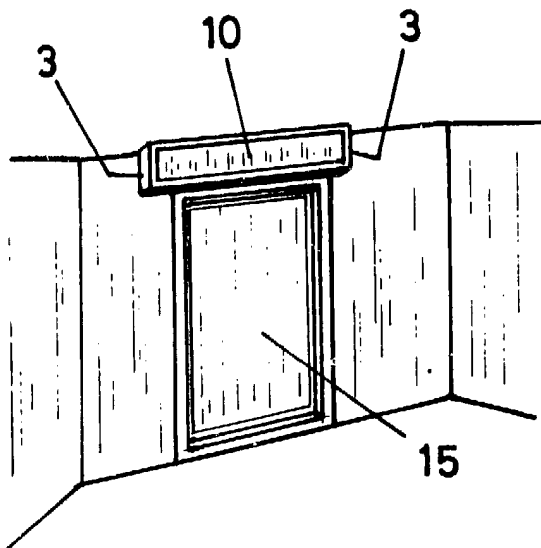


FIG: 4

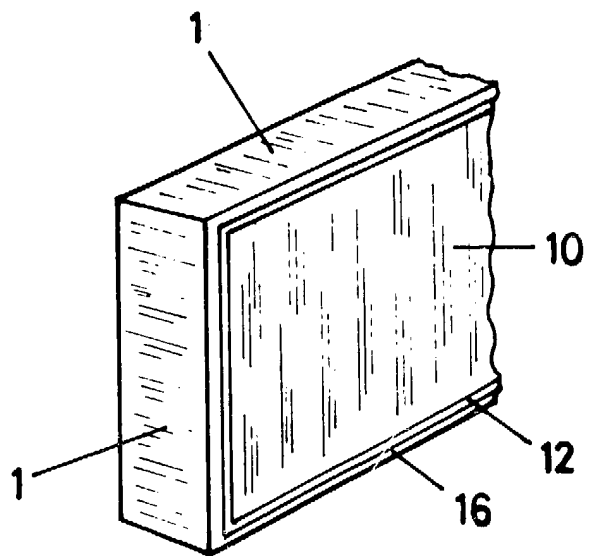


FIG: 5

