

(19) ES (11) (21) (22)	NUMERO <b>289816</b>	(10) Y
	FECHA DE PRESENTACION  	



ESPAÑA

**MODELO DE UTILIDAD**

**1- MAR. 1986**

(30) PRIORIDADES:	(31) NUMERO	(32) FECHA	(33) PAIS
-------------------	-------------	------------	-----------

(47) FECHA DE PUBLICIDAD	(51) CLASIFICACION INTERNACIONAL <b>B65D 85/78</b>
--------------------------	---

(54) TITULO DE LA INVENCIÓN

**" ENVOLVENTE PERFECCIONADA PARA HELADOS Y SIMILARES "**

(71) SOLICITANTE (S)

**D. Pedro MASSANET GIMENEZ**

DOMICILIO DEL SOLICITANTE

**Angel Guimerá, 34 Urbanización " Els Saulons " SAN FELIU DE CODINAS (Barcelona)**

(72) INVENTOR (ES)

**el propio solicitante**

(73) TITULAR (ES)

(74) REPRESENTANTE

**Dª Matilde LLORT GERONES**

El presente Modelo de Utilidad se refiere a una envolvente perfeccionada para helados y similares, que constituye una protección adecuada para el helado durante su almacenamiento y además resulta sumamente fácil su consumo por el rápido desmontaje de las partes de la envolvente.

La envolvente perfeccionada está constituida por un cuerpo troncocónico, una caperuza en forma de casquete y una tapa de cierre.

El cuerpo troncocónico presenta su parte inferior con la superficie externa estriada, mientras que por encima de la zona estriada inferior que constituye la empuñadura, la parte troncocónica de dimensiones mayores que dicha empuñadura presenta una junta en sentido de la generatriz y otra en el sentido circular de la sección inferior a la junta. Cerca de la junta hay una tira vertical cubre juntas, tirando de la cual se consigue la abertura por la junta de la envolvente y la extracción por desarrollo de ésta, quedando libre y al exterior el cuerpo del helado mientras que la empuñadura inferior permanece, permitiendo la sujeción por parte del usuario.

Previamente se ha quitado la tapa plana superior en forma de disco con ranura perimetral abierta inferiormente y ajustada a presión sobre el borde superior del cuerpo troncocónico envolvente. En el interior del cuerpo de la envolvente, se ajusta sobre el helado un casquete semiesférico que queda enclavado en una determinada posición cuando el diáme-

tro de la semiesfera queda ajustado a la altura del hueco de la envolvente que tiene el mismo diámetro. Esta protección se quita cuando va a consumirse el helado. La parte superior de la semiesfera queda de tal forma que el nivel superior del casquete de la misma quede por debajo del disco de cierre de la tapa.

En la hoja gráfica adjunta y a título de ejemplo, se representa un caso de realización práctica de la envolvente perfeccionada para helados y similares, objeto del presente Modelo de Utilidad.

La figura 1 representa una vista en perspectiva del conjunto de piezas. La figura 2 es una vista exterior de la envolvente perfeccionada y la figura 3 una vista en corte medio de la envolvente perfeccionada para helados y similares.

Siguiendo los dibujos se advierte el cuerpo de superficie troncocónica de parte superior lisa -1- e inferior estriada -2- terminada con una caperuza en forma de casquete -3-. En este cucurucho se sitúa el helado, limitándose superiormente el espacio ocupado por el mismo a la situación de una caperuza semiesférica -4- que se introduce en el cucurucho hasta que se ajuste su diámetro al del interior del cucurucho. La situación de la caperuza semiesférica se hace tal como se ve de trazos en la figura 2 o en el corte de la figura 3, de manera que cierre el hueco cilíndrico del cucurucho de diámetro -5- y a la vez la parte superior de la caperuza queda tangente en -6- a una tapa plana -7- superior de la ba-

se mayor del cuerpo superior troncocónico. Esta tapa lleva en su perímetro un reborde -8- con canal inferior -9-, en cuya regata se ajusta el borde superior o moldura -10- del cuerpo troncocónico del envase. El helado contenido queda así protegido por la envolvente troncocónica -1- del envase generalmente de cartulina flexible y por la caperuza -4-, quedando como cierre superior protector la tapa -7-. Para consumir el helado basta quitar la tapa -8- y luego, tirando de la cinta -11- se consigue despegar la junta según la generatriz -12- de la envolvente troncocónica, que puede separarse por desarrollo a partir de la abertura según la generatriz. Quitando la caperuza -4- y después de haber hecho lo mismo con la superficie cilíndrica -1-, queda el helado en condiciones de ser consumido, asiéndose por la parte inferior -2- de la envolvente que normalmente es de plástico constituyendo una empuñadura firme.

Se fabricará la envolvente perfeccionada para helados y similares, objeto del presente Modelo de Utilidad, con los materiales apropiados a sus elementos componentes, pudiendo variar su forma, acabado, dimensiones y cuantos detalles no alteren, cambien o modifiquen su esencialidad.

- R E I V I N D I C A C I O N E S -

1ª.- Envolverte perfeccionada para helados y similares, caracterizada porque está constituida por un cuerpo troncocónico, una caperuza en forma de casquete y una tapa de cierre. El cuerpo troncocónico presenta su parte inferior con la superficie externa estriada, mientras que por encima de la zona estriada inferior que constituye la empuñadura, la parte troncocónica de dimensiones mayores que dicha empuñadura presenta una junta en sentido de la generatriz y otra en el sentido circular de la sección inferior a la junta. Cerca de la junta hay una tira vertical cubre juntas, tirando de la cual se consigue la abertura por la junta de la envolverte y la extracción por desarrollo de ésta quedando libre y al exterior el cuerpo del helado o similar mientras que la empuñadura inferior permanece.

2ª.- Envolverte perfeccionada para helados y similares, según reivindicación primera, caracterizada porque previamente se ha quitado la tapa plana superior en forma de disco con ranura perimetral abierta inferiormente y ajustada a presión sobre el borde superior del cuerpo troncocónico envolverte. En el interior del cuerpo de la envolverte, se ajusta sobre el helado o similar un casquete semiesférico que queda enclavado en una determinada posición, cuando el diámetro de la semiesfera queda ajustado a la altura del hueco de la envolverte que tiene el mismo diámetro. Esta protección se quita cuando va a consumirse el helado. La parte superior de la semiesfera

queda de tal forma que el nivel superior del casquete de la misma quede por debajo del disco de cierre de la tapa.

3ª.- Envolvente perfeccionada para helados y similares.

5 Consta la presente memoria descriptiva de seis hojas foliadas escritas por una sola cara.

Barcelona, 22 de Octubre de 1.985

P. A.

M. LLORT

10 

10

15

20

25



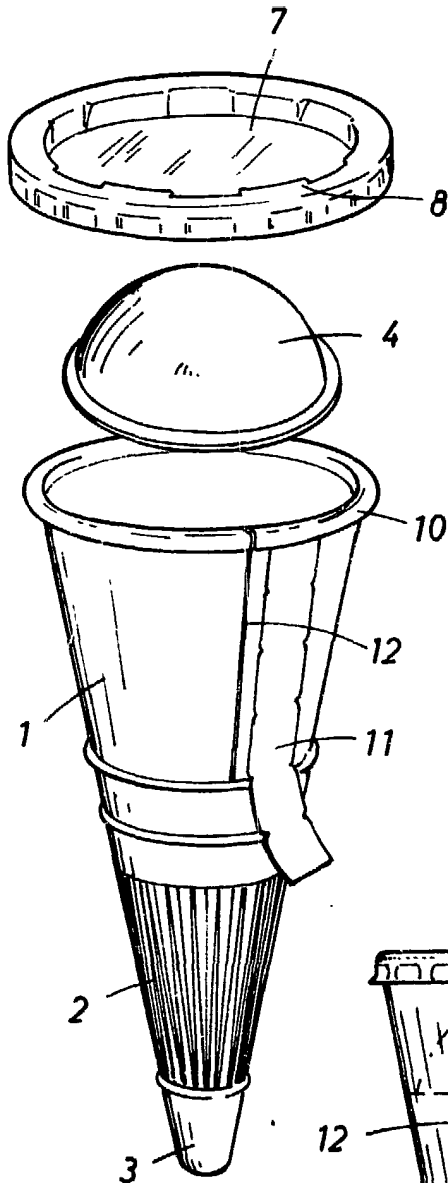


FIG. 1

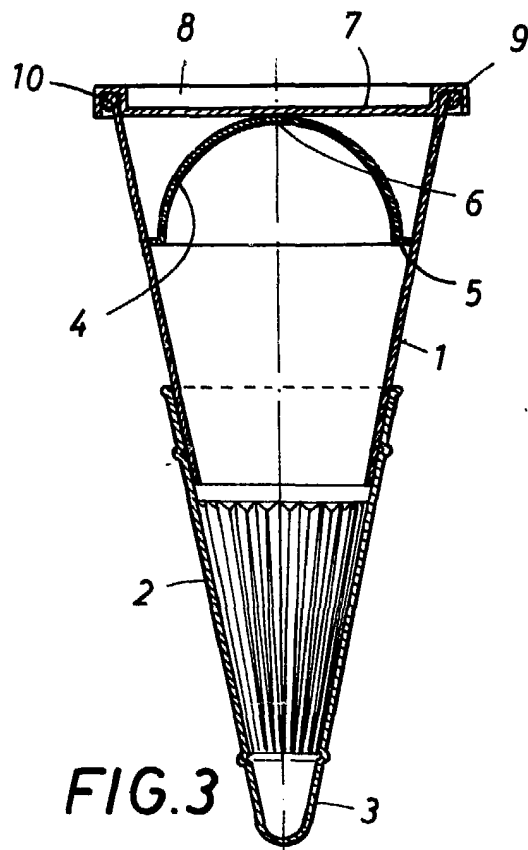


FIG. 3

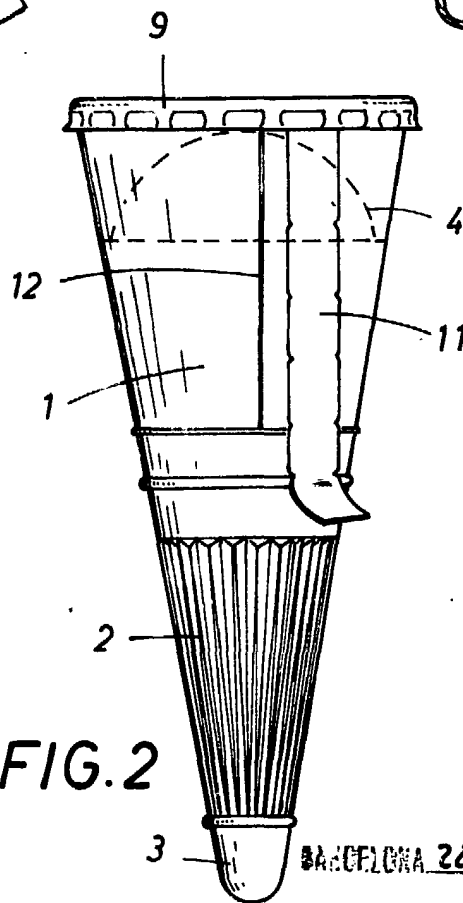


FIG. 2

BARCELONA 22 DE Octubre DE 1925

M. LLORT