

ES	(11) NUMERO	289815	Y
	(22) FECHA DE PRESENTACION		



ESPAÑA

MODELO DE UTILIDAD

1- MAR. 1986

(30) PRIORIDADES:	(32) FECHA	(33) PAIS
(31) NUMERO		

(47) FECHA DE PUBLICIDAD	(81) CLASIFICACION INTERNACIONAL
	B65D 8 5/78

(64) TITULO DE LA INVENCION

" ENVASE PERFECCIONADO PARA HELADOS Y SIMILARES "

(71) SOLICITANTE (S)

D. Pedro MASSANET GIMENEZ

DOMICILIO DEL SOLICITANTE

Angel Guimerá, 34 Urbanización " Els Saulons " SAN FELIU DE CODINAS (Barcelona)

(72) INVENTOR (ES)

el propio solicitante

(73) TITULAR (ES)

(74) REPRESENTANTE

D^a Matilde LLORT GERONES

El presente Modelo de Utilidad se refiere a un envase perfeccionado para helados y similares, que presenta la ventaja de constituir una envolvente del helado durante su fase de conservación, que sólo se extrae en el momento del consumo, con lo que constituye un elemento protector que garantiza la máxima higiene.

El envase perfeccionado está constituido por una caperuza troncocónica interna que es la que contiene el helado o similar con su saliente superior en forma de bola, una envolvente de la caperuza citada que está formada por otra caperuza troncocónica, de dimensiones ligeramente mayores en la que se introduce el cuerpo troncocónico de la caperuza interna y una cubierta semiesférica que cubre la parte asimismo semiesférica del helado o similar, sobresaliente del borde de la caperuza troncocónica interna.

Una vez introducida la caperuza troncocónica que contiene el helado o producto a envasar en la funda externa de la misma forma y superpuesta la junta perimetral de la base mayor de la caperuza interna sobre el borde superior de la envolvente externa, se completa el cierre del envase con la caperuza esférica que cubre la parte esférica del helado o similar, encajándose el borde de la caperuza semiesférica en el borde de la parte troncocónica de mayor diámetro de la parte superior de la envolvente, consiguiéndose el sellado que protege el helado o producto a envasar interno.

La parte inferior de la envolvente troncocónica ex-

terior queda cerrada por un tramo troncocónico que finaliza en un casquete inferior de cierre.

5 En la hoja gráfica adjunta y a título de ejemplo, se representa un caso de realización práctica del envase perfeccionado para helados y similares objeto del presente modelo de utilidad. La figura 1 representa la vista en perspectiva del despiece del envase, mientras que la figura 2 representa el conjunto de las piezas montadas.

10 Siguiendo los dibujos se advierten las tres componentes fundamentales, el casquete superior -1-, el cucurucho de superficie troncocónica -2- que contiene la masa del helado o similar y la envolvente exterior asimismo troncocónica de superficie media con estrías -3- que, con la tapa o casquete -1-, completa la envolvente exterior. La pieza intermedia interior de terminal troncocónico -2- ajustado en el interior del tronco de cono -3- de la envolvente exterior lleva en su parte superior una superficie troncocónica de mayor diámetro -4-, cuya base mayor termina con un reborde perimetral -5- de apoyo en el interior de la boca superior troncocónica -6- de la pieza envolvente inferior. El reborde perimetral -5- tiene, en uno de sus puntos, una pestaña exterior para facilitar la sujeción. La base inferior presenta, por encima de la superficie estriada -3-, unas molduras -8- que continúan superiormente con una boca troncocónica invertida -6-, mientras que el extremo inferior se cierra con un tramo troncocónico liso -9- con casquete inferior -10- de cierre de

15

20

25

la envolvente.

Se llena de helado o producto similar la cavidad
-11- del cucurucho intermedio, preveyendo el colmo por encima
del plano de la valona -5-, alojándose la parte saliente del
5 helado dentro de la caperuza -1-.

Se fabricará el envase perfeccionado para helados y
similares, objeto del presente Modelo de Utilidad, con los
materiales apropiados a sus elementos componentes, pudiendo
10 variar su forma, acabado, dimensiones y cuantos detalles no
alteren, cambien o modifiquen su esencialidad.

15



20



25



- R E I V I N D I C A C I O N E S -

5 1ª.- Envase perfeccionado para helados y similares, constituido por una caperuza troncocónica interna, que es la que contiene el helado o similar con su saliente superior en forma de bola, y una envolvente de la caperuza citada que está formada por otra caperuza troncocónica, de dimensiones ligeramente mayores, en la que se introduce el cuerpo troncocónico de la caperuza interna y una cubierta semiesférica que cubre la parte asimismo semiesférica del helado o similar sobresaliente del borde de la caperuza troncocónica interna.

10 2ª.- Envase perfeccionado para helados y similares, según reivindicación primera, caracterizado porque, una vez introducida la caperuza troncocónica que contiene el helado o producto a envasar en la funda externa de la misma forma y superpuesta la junta perimetral de la base mayor de la caperuza interna sobre el borde superior de la envolvente externa, se completa el cierre del envase con la caperuza esférica que cubre la parte esférica del helado o similar, encajándose el borde de la caperuza semiesférica en el borde de la parte troncocónica de mayor diámetro de la parte superior de la envolvente, consiguiéndose el sellado que protege el helado o producto a envasar interno.

20 3ª.- Envase perfeccionado para helados y similares, según reivindicaciones anteriores, caracterizado porque la parte inferior de la envolvente troncocónica exterior queda cerrada por un tramo troncocónico que finaliza en un casquete infe-

25

rior de cierre.

4ª.- Envase perfeccionado para helados y similares.

Consta la presente memoria descriptiva de seis hojas foliadas escritas por una sola cara.

5

Barcelona, 21 de Octubre de 1.985

P. A.

M. LLORT



10

15

20

25



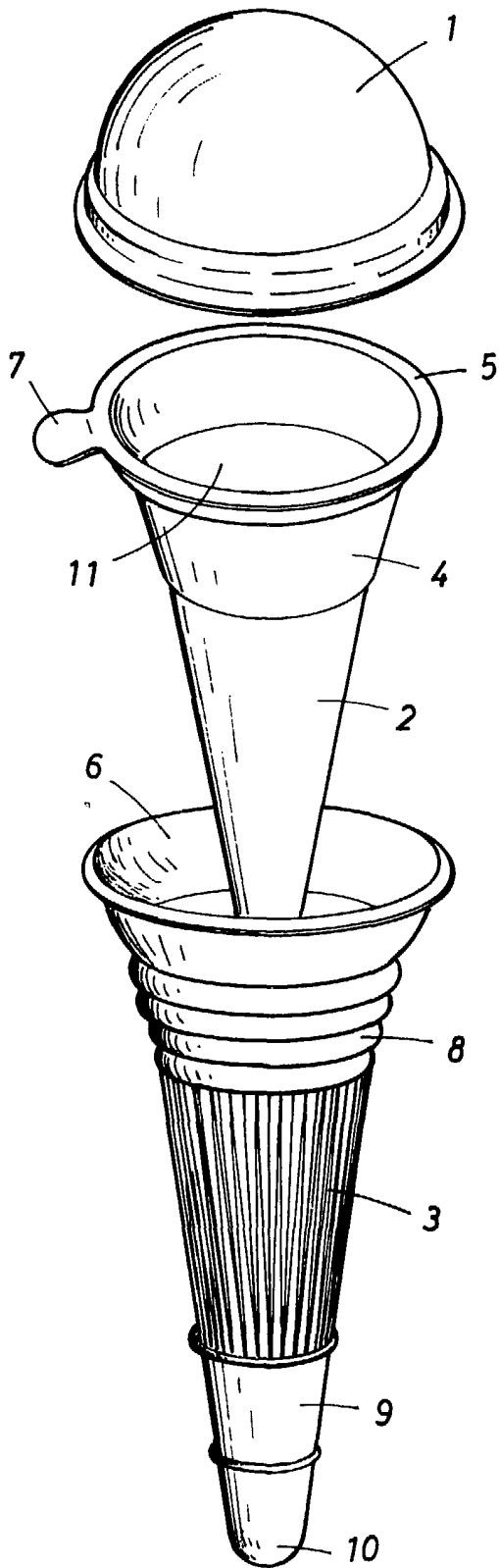


FIG. 1

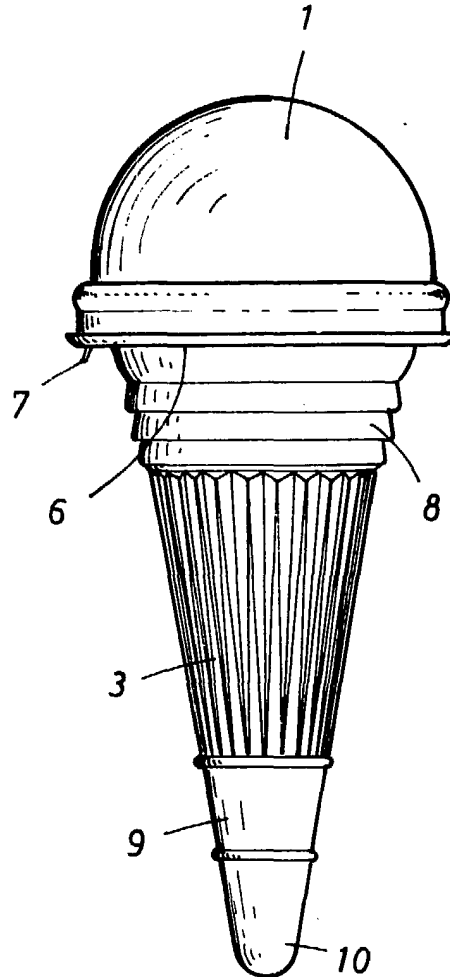


FIG. 2

SECCIONA 21 DE Octubre DE 1985
P. A.

M. LLORT