

| | | |
|-------|--------------------------|------|
| 19 ES | 11 NUMERO | 10 Y |
| | 21 229806 | |
| | 22 FECHA DE PRESENTACION | |
| | 22-8-84 | |



ESPAÑA

MODELO DE UTILIDAD

1 - MAR. 1986

| | | |
|----------------------|----------|---------|
| 30 PRIORIDADES: | 32 FECHA | 39 PAIS |
| 31 NUMERO PG 0988 | 23-8-83 | AU |

| | |
|------------------------|--|
| 47 FECHA DE PUBLICIDAD | 61 CLASIFICACION INTERNACIONAL F16S1/02 |
|------------------------|--|

| |
|---------------------------------------|
| 54 TITULO DE LA INVENCIÓN |
| "UNA DISPOSICION DE ARMAZON ESPACIAL" |

| |
|--------------------|
| 71 SOLICITANTE (S) |
| EDWIN THOMAS CODD |

| |
|---|
| DOMICILIO DEL SOLICITANTE |
| 10 Market Street, Brisbane, Queensland, 4000, Australia |

| |
|------------------|
| 72 INVENTOR (ES) |
| El solicitante |

| |
|-----------------|
| 73 TITULAR (ES) |
| |

| |
|---|
| 74 REPRESENTANTE |
| D. OSCAR DE ELZABURU FERNANDEZ (P.- 87.543) |

ANTECEDENTES DE LA INVENCION1.- Campo de la invención

Esta invención se refiere a armazones espaciales.

2.- Breve descripción de la técnica anterior

Las armazones espaciales son ampliamente utilizadas en situaciones en las que se precisa una construcción de escasa profundidad con grandes luces, con un mínimo de movimiento elástico bajo carga y un número mínimo de soportes.

Una armazón espacial es, comúnmente, del tipo de doble capa, con rejillas superior e inferior de miembros longitudinales y laterales o cuerdas, estando los nodos o uniones de cuerdas de las rejillas superior e inferior conectados entre sí mediante riostras oblicuas o miembros de puente.

Aunque en algunas construcciones de armazón espacial, los nodos de la rejilla superior están alineados directamente encima de nodos correspondientes de la rejilla inferior, y las riostras pueden incluir riostras verticales entre tales nodos, más comúnmente los nodos de rejilla superior están desplazados tanto lateral como longitudinalmente respecto a los nodos de la rejilla inferior, de modo que cada nodo de rejilla inferior equidista de cuatro de los nodos de la rejilla superior y está conectado mediante riostras oblicuas a ellos.

Otras construcciones de armazón espacial pueden incluir estructuras de cúpula y de bóveda de medio punto, y una cúpula puede ser del tipo de capa sencilla, comprendiendo una disposición de hexágonos y pentágonos, con cinco o

seis miembros de cuerda unidos entre sí en cada nodo.

SINTESIS DE LA PRESENTE INVENCION

5 El objeto general de la presente invención es proporcionar una armazón espacial que pueda ser del tipo de capa doble, o de cúpula o cualquier otro tipo de capa sencilla, y que sea particularmente sencilla y económica de fabricar, montar y erigir, sin precisar conectadores complicados o costosos. Otros objetos conseguidos en realizaciones preferidas de la invención son proporcionar una armazón espacial tal que resulte adecuada para la aplicación económica de protección contra los agentes atmosféricos, y para la aplicación de un recubrimiento o techo interior.

10 Teniendo en cuenta los anteriores y otros objetos, la invención se basa en general en una armazón espacial del tipo que tiene una pluralidad de miembros de armazón, conjuntos de los cuales tienen extremos unidos entre sí en nodos por medios conectadores, en la que, en un nodo, el extremo nodal de cada uno de los miembros de armazón de un conjunto incluye dos partes escalonadas transversalmente, denominadas aquí partes superior e inferior; la parte superior está superpuesta a la parte inferior del extremo nodal de un miembro de armazón subsiguiente del conjunto, y los medios conectadores conectan entre sí cada par de partes superpuestas.

15 Los miembros de armazón, que pueden ser conjuntos de riostras oblicuas así como conjuntos de miembros de cuerda son, preferentemente, tubulares con sus extremos aplanados, estando los extremos aplanados conformados para constituir las partes escalonadas transversalmente, y los

Medios conectadores son, preferentemente, tornillos en número igual al de los extremos de cuerda en el nodo, pasando cada uno de ellos a través de orificios para tornillo alineados en dos partes superpuestas y acopladas mediante una tuerca. Otras características de la invención se deducirán de la descripción siguiente.

BREVE DESCRIPCION DE LOS DIBUJOS

Con objeto de que la invención pueda ser fácilmente comprendida y puesta en práctica, en los dibujos que se acompañan se muestran partes de armazones espaciales de acuerdo con la invención. En dichos dibujos:

La figura 1 es una vista en perspectiva, en despiece ordenado, de extremos de cuerdas y riostras oblicuas en un nodo de rejilla inferior de una armazón espacial;

La figura 2 es una vista en planta del nodo montado;

La figura 3 es una vista desde abajo del nodo mostrado en la figura 2;

La figura 4 es una vista en planta de un nodo superior de una armazón espacial, de acuerdo con una modificación de la invención;

La figura 5 es una vista desde abajo del nodo mostrado en la figura 4; y

La figura 6 es una vista en perspectiva, en despiece ordenado, de los extremos de cuerdas y riostras oblicuas en el nodo de rejilla inferior de una armazón espacial, de acuerdo con otra realización de la invención.

DESCRIPCION DETALLADA DE LAS REALIZACIONES PREFERIDAS

Haciendo referencia inicialmente a las figuras 1 a 3 de los dibujos, las cuerdas 10 de cada capa de una armazón espacial de doble capa, son tramos de tubo metálico de sección redonda, cada extremo de los cuales está aplanado y también deformado hasta adoptar una configuración escalonada transversalmente de dos partes adyacentes, sustancialmente iguales, 11 y 12. Una de estas partes, cuando están horizontales, queda por encima del nivel de la otra, estando la superficie superior de la parte inferior 11 sustancialmente en el mismo plano que la parte inferior de la parte superior adyacente 12, estando el eje de la cuerda tubular en este plano o próximo a él. Las partes adyacentes 11 y 12 están separadas por un escalón 13, y cada una de las partes escalonadas 11 y 12 está formada con un orificio para tornillo, más o menos central. Cada extremo de cuerda puede ser aplanado, escalonado y dotado de su orificio para tornillo, en una única operación.

En cada nodo de la armazón espacial, los extremos aplanados y escalonados de las cuerdas 10 están acoplados entre sí, encontrándose la parte superior 12 de cada extremo de cuerda superpuesta a la parte inferior 11 del extremo de cuerda inmediatamente siguiente. Cuando los extremos de cuerda están así montados, las caras superiores de todas las partes superiores 12 son sustancialmente coplanarias, las caras inferiores de todas las partes inferiores 11 son sustancialmente coplanarias, y el par superpuesto de las partes superiores e inferiores 11 y 12, ha quedado alineado. Los bordes extremos de las partes escalonadas 11 y 12 de cada cuerda 10, como se muestra en la figura 3, apoyan contra los escalones 13 de las cuerdas inmediatamente

siguientes, y los bordes laterales de las partes escalonadas 11 y 12 de cada cuerda descansan contra apoyos 15, en el comienzo del aplanamiento de los extremos de las cuerdas siguientes 10.

5 Cuatro tornillos 16 y tuercas 17 se utilizan para conectar entre sí rígidamente las partes de extremo de cuerda acopladas entre sí en el nodo y, también, para conectar los extremos de riostras oblicuas o miembros de puente 18 y para sujetar una placa 19 de distribución de carga.

10 Cada una de las riostras o miembros de puente 18 es un tramo de tubo metálico de sección redonda, de diámetro menor que las cuerdas 10, y tiene cada parte extrema 20 aplanada, doblada en ángulo respecto al eje de la riostra, ingletada de modo que sus lados converjan en ángulo recto, y formada con un orificio 21 para tornillo. Los tornillos 15 16, que pasan a través de los orificios 21, mantienen a los bordes laterales en inglete de las riostras sucesivas de modo íntimamente adyacente, como se indica con línea de trazos en la figura 2. La placa de distribución de carga 19 es 20 cuadrada, con cuatro orificios 22 para recibir a los tornillos 16, a los que se acoplan entonces las tuercas 17 y se aprietan. Los lados de la placa de distribución de carga 19 descansan entonces contra apoyos 23 en el comienzo del aplanamiento de los extremos de las riostras 17, y las esquinas 25 de la placa descansan contra los apoyos 15, al comienzo del aplanamiento de los extremos de los miembros de cuerda 10. Los cuatro miembros de cuerda 10 y las cuatro riostras 18 son así conectados rápida y fácilmente entre sí con firmeza, con una gran resistencia a los esfuerzos de torsión. Dado que los ejes de las cuerdas de cada capa de la armazón 30

5 espacial quedan sustancialmente en el mismo plano, y que los tornillos 16, normalmente, no se extenderán por encima del nivel de las cuerdas de la capa superior o por debajo del nivel de las cuerdas de la capa inferior, se puede apli-
car fácilmente material de techo o de tejado a la armazón espacial.

10 En la modificación mostrada en las figuras 4 y 5, una modalidad de armazón espacial consiste en la unión de cinco cuerdas 24 y de cinco riostras 25, aseguradas, jun-
tamente con una placa 26 de distribución de cargas, por cinco tornillos 27 y tuercas 28. Las cuerdas 24 son similares a las cuerdas 10 antes descritas haciendo referencia a las figuras 1, 2 y 3, excepto en que las partes de extremo apla-
nadas y escalonadas de las cuerdas 25 están cortadas a in-
15 glete en sus extremidades en un ángulo de 144° , de modo que los bordes extremos exteriores en ángulo apoyarán contra los resaltos 29 entre las dos partes escalonadas 30 y 31 de las cuerdas sucesivas.

20 Las riostras 25 son, también en este caso, similares a las riostras 18 de las figuras 1, 2 y 3, excepto en que sus extremos aplanados 32, como se indica por línea in-
terrumpida en la figura 5, están cortados a inglete en un ángulo de 72° , para apoyo íntimo cuando las partes del nodo son sujetas por los cinco tornillos 27. Los lados de la pla-
ca 26 de distribución de cargas, de forma pentagonal, des-
25 cansan contra apoyos 33 en el comienzo del aplanamiento y doblado de los extremos 32 de las riostras 25.

30 Fácilmente se deduce que la invención es aplica-
ble a una armazón espacial en la que seis cuerdas y seis riostras se sujetan juntas mediante seis tornillos, estando

los extremos de cuerda aplanados y escalonados y los extremos de riostra aplanados debidamente ingletados para ofrecer una resistencia máxima al esfuerzo torsional.

5 Debe entenderse también que en la construcción de una armazón espacial de cúpula, en la que cinco miembros de cuerda se unen entre sí en algunos de los nodos, y seis cuerdas se unen entre sí en otros, las riostras se omitirán si la estructura ha de ser del tipo de capa única; y el eje de cada cuerda, en vez de ser paralelo a los planos de las partes de extremo escalonadas, formará un pequeño ángulo respecto a ellos, según sea la curvatura de la estructura general en forma de cúpula.

10 Las partes mostradas en la figura 6 son para interconexión como nodo de una armazón espacial, en la que cuerdas 34 correspondientes de rejillas superior e inferior tienen sus ejes en el mismo plano vertical, y los ejes de las riostras 35 se encuentran también en los planos verticales que pasan por los ejes de las cuerdas. En este caso, las cuerdas 34 son similares a las cuerdas 10 descritas al hacer referencia a las figuras 1, 2 y 3, cada una con sus extremos aplanados y transversalmente escalonados para formar partes adyacentes 36 y 37 a niveles diferentes, separados por un resalto 38, y con un orificio 39 para tornillo a través de cada una.

25 Cada una de las riostras 35, que tiene aproximadamente el mismo diámetro que las cuerdas 34, tiene su extremo aplanado, doblado en ángulo respecto al eje de la riostra, y escalonado transversalmente para formar dos partes adyacentes 40 y 41, con un orificio 42 para tornillo a través de cada una de ellas. Los extremos de cuerda están

5 acoplados entre sí como antes se ha expuesto, y los extremos de riostra estén acoplados entre sí de modo similar, y superpuestos al conjunto de extremos de cuerdas acoplados entre sí. En este ejemplo, hay dispuestas dos placas 43 de distribución de carga similares, cuadradas, cada una de ellas con cuatro orificios 44 para tornillo, situándose una de ellas debajo y la otra encima, estando el conjunto de partes asegurado rígidamente por cuatro tornillos y tuercas (no mostrados).

10 Puede comprobarse que las armazones espaciales de acuerdo con la invención resultan muy efectivas para conseguir los objetos para los que han sido ideadas. En lugar de precisarse complicados conectadores, las conexiones nodales se efectúan de modo sencillo y económico mediante tornillos, en número igual al de cuerdas a unir, estando acoplado cada tornillo con una tuerca. En la mayor parte de los casos, todos los miembros de cuerda serán idénticos, y todas las riostras oblicuas o miembros de puente serán, también, idénticos, conformándose los extremos de los miembros de cuerda y de riostra de modo sencillo y fácil para interconexión. A un lado de una rejilla de armazón espacial en la que, por ejemplo, en un nodo se conecten tres cuerdas en lugar de cuatro, o en un ángulo de la estructura en el que sólo se conecten dos cuerdas, se utilizan simples piezas de relleno escalonadas y perforadas (no mostradas) para incorporación al conjunto de nodo, en lugar de los extremos de cuerda escalonados que se conectan entre sí en los otros nodos de la armazón espacial.

25
30 Los nodos y/o las riostras pueden ser, por supuesto, diferentes de los tubos de sección redonda; por

ejemplo, se pueden utilizar miembros angulares o canales con extremos debidamente conformados. Se considera que estas, así como otras muchas modificaciones de detalle y diseño de construcción, las cuales fácilmente serán apreciadas por los expertos en la técnica, quedan dentro del alcance de la invención que seguidamente se reivindica.

5



10



15



20

25

30

REIVINDICACIONES

Los puntos que como característica de novedad se presentan para que sean objeto de esta solicitud de Modelo de Utilidad en España, por VEINTE años, son los que se recogen en las reivindicaciones siguientes:

1ª.- Una disposición de armazón espacial que comprende una pluralidad de miembros de armazón, de los que sus conjuntos tienen extremos unidos entre sí en nodos por medio de conectadores, en la que, en un nodo, el extremo nodal de cada uno de los miembros de armazón de un conjunto incluye partes superior e inferior escalonadas transversalmente, la parte superior está superpuesta a la parte inferior del extremo nodal de un miembro sucesivo de armazón del conjunto, y los medios conectadores conectan entre sí cada par de partes superpuestas.

2ª.- Una disposición de acuerdo con la reivindicación 1ª, en la que los miembros de armazón son tubulares, cada uno con su extremo nodal aplanado y conformado para constituir dichas partes transversalmente escalonadas, estando la cara superior de la parte inferior sustancialmente en el mismo plano que la cara inferior de la parte superior.

3ª.- Una disposición de acuerdo con la reivindicación 2ª, en la que el eje del miembro de armazón está sustancialmente en dicho plano, o paralelo al mismo.

4ª.- Una disposición de acuerdo con una cualquiera de las reivindicaciones 2ª o 3ª, en la que cada miembro de armazón tubular tiene apoyos en el comienzo de su extremo aplanado, y los lados de dichas partes escalonadas se

aplican contra dichos apoyos de miembros de armazón sucesivos.

5 5^a.- Una disposición de acuerdo con una cualquiera de las reivindicaciones precedentes, en la que un resalto se extiende entre las partes superior e inferior escalonadas transversalmente, y las extremidades de dichas partes escalonadas de cada miembro de armazón apoyan contra dichos resaltos de los miembros de armazón sucesivos.

10 6^a.- Una disposición de acuerdo con una cualquiera de las reivindicaciones precedentes, en la que dichos miembros de armazón consisten en cuerdas de la armazón espacial, y un conjunto de miembros de riostra oblicuos, convergentes en el nodo, tienen extremos sujetos al mismo por dichos miembros conectadores.

15 7^a.- Una disposición de acuerdo con la reivindicación 6^a, en la que los extremos nodales de los miembros de riostra están aplanados, cortados a inglete y sujetos por los medios conectadores en disposición de apoyo adyacente.

20 8^a.- Una disposición de acuerdo con la reivindicación 7^a, en la que cada miembro de riostra es tubular, con un apoyo en el comienzo de su extremo aplanado, y los medios conectadores sujetan, en los extremos nodales de los miembros de riostra, una placa de distribución de cargas que tiene lados que se aplican en los apoyos de los miembros de riostra.

25 9^a.- Una disposición de acuerdo con la reivindicación 6^a, en la que el extremo nodal de cada uno de los miembros de riostra incluye partes superior e inferior escalonadas transversalmente, estando la parte superior de cada

30

una superpuesta a la parte inferior del miembro de riostra sucesivo.

10a.- Una disposición de acuerdo con una cualquiera de las reivindicaciones precedentes, en la que los medios conectadores consisten en tornillos, cada uno de los cuales pasa a través de orificios para tornillo alineados en partes superpuestas en el nodo.

11a.- "UNA DISPOSICION DE ARMAZON ESPACIAL"

Tal y como se ha descrito en la Memoria que antecede, representado en los dibujos que se acompañan y para los fines que se han especificado.

Esta Memoria consta de doce hojas escritas a máquina por una sola cara.

Madrid,

9 AGO. 1985

Consejo de Ministros
Por Encargo

P.A.

5

10

15

20

25

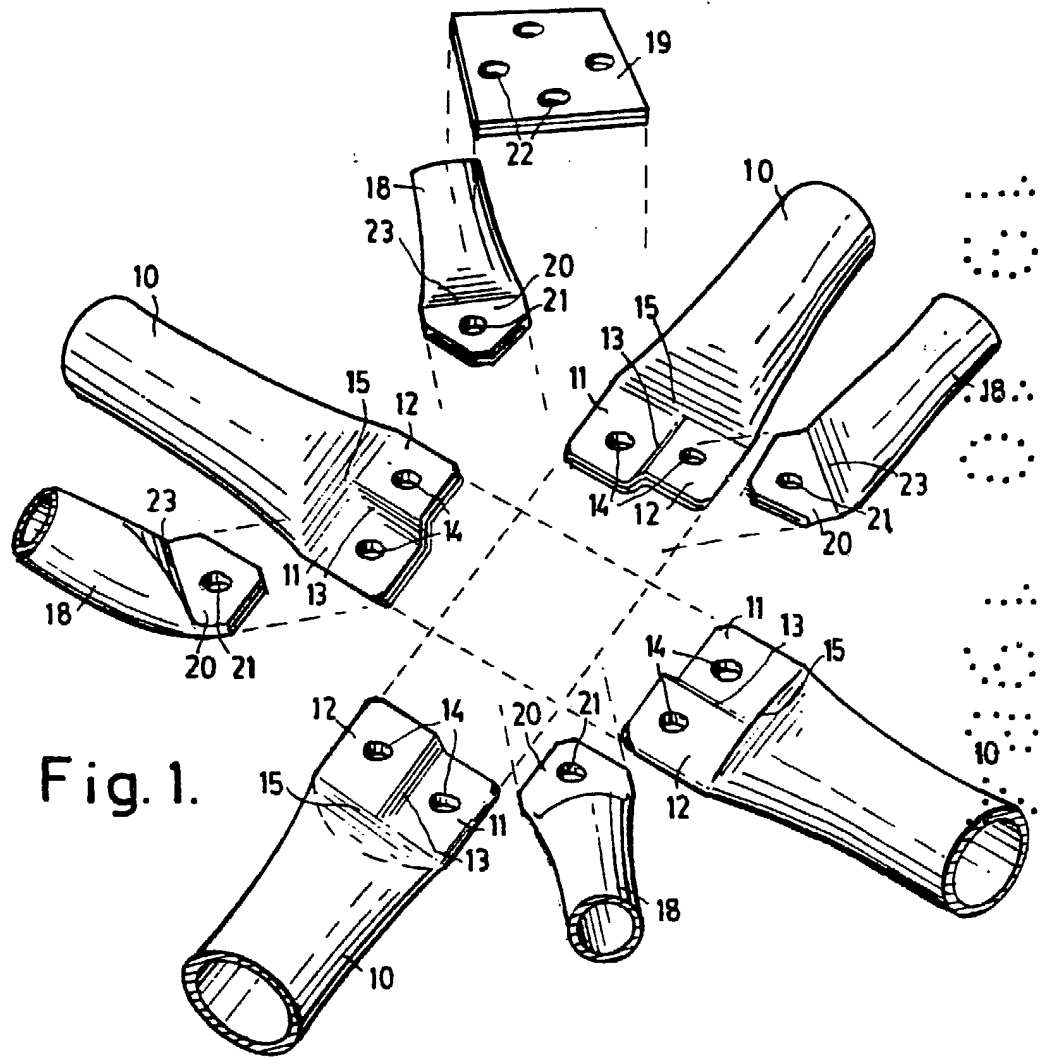


Fig. 1.

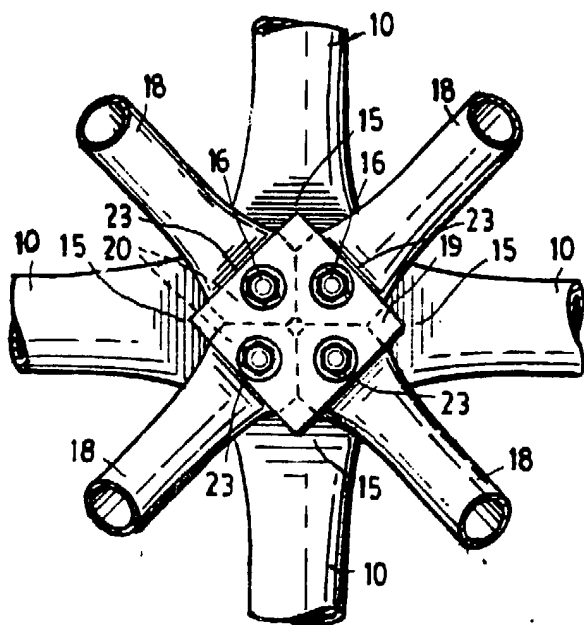


Fig. 2.

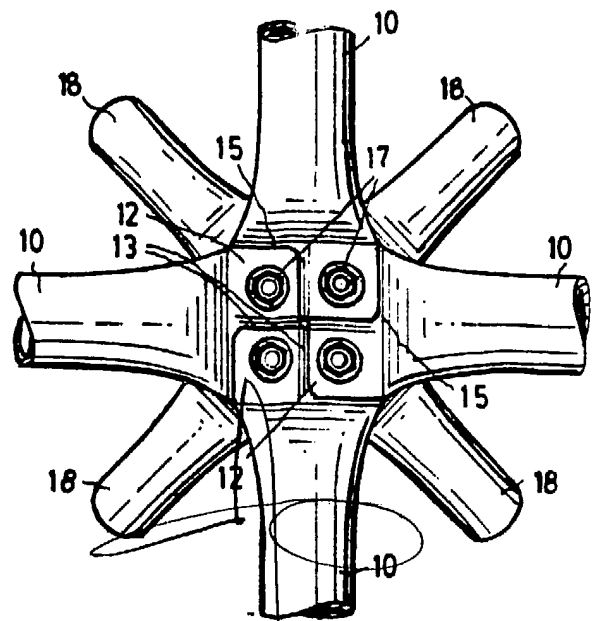


Fig. 3.

ESCALA VARIABLE

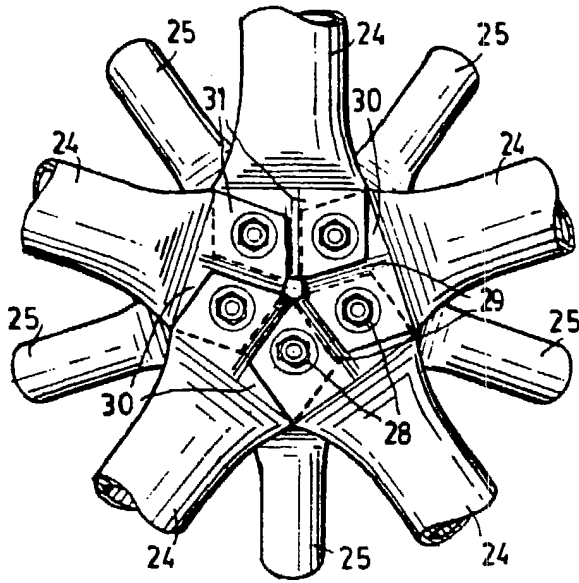


Fig. 4.

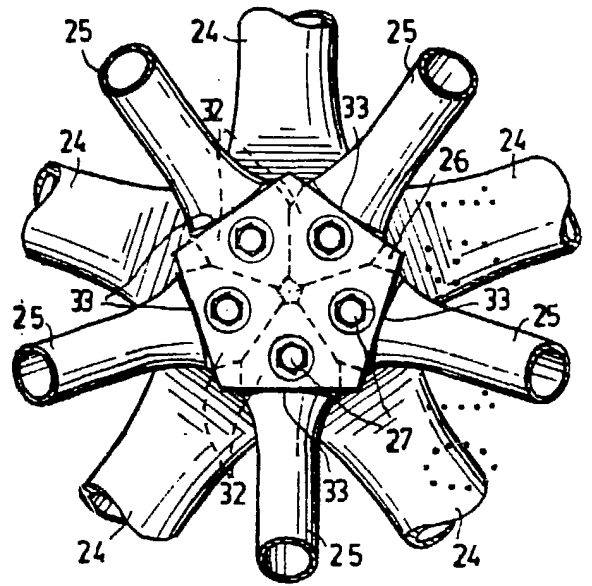


Fig. 5.

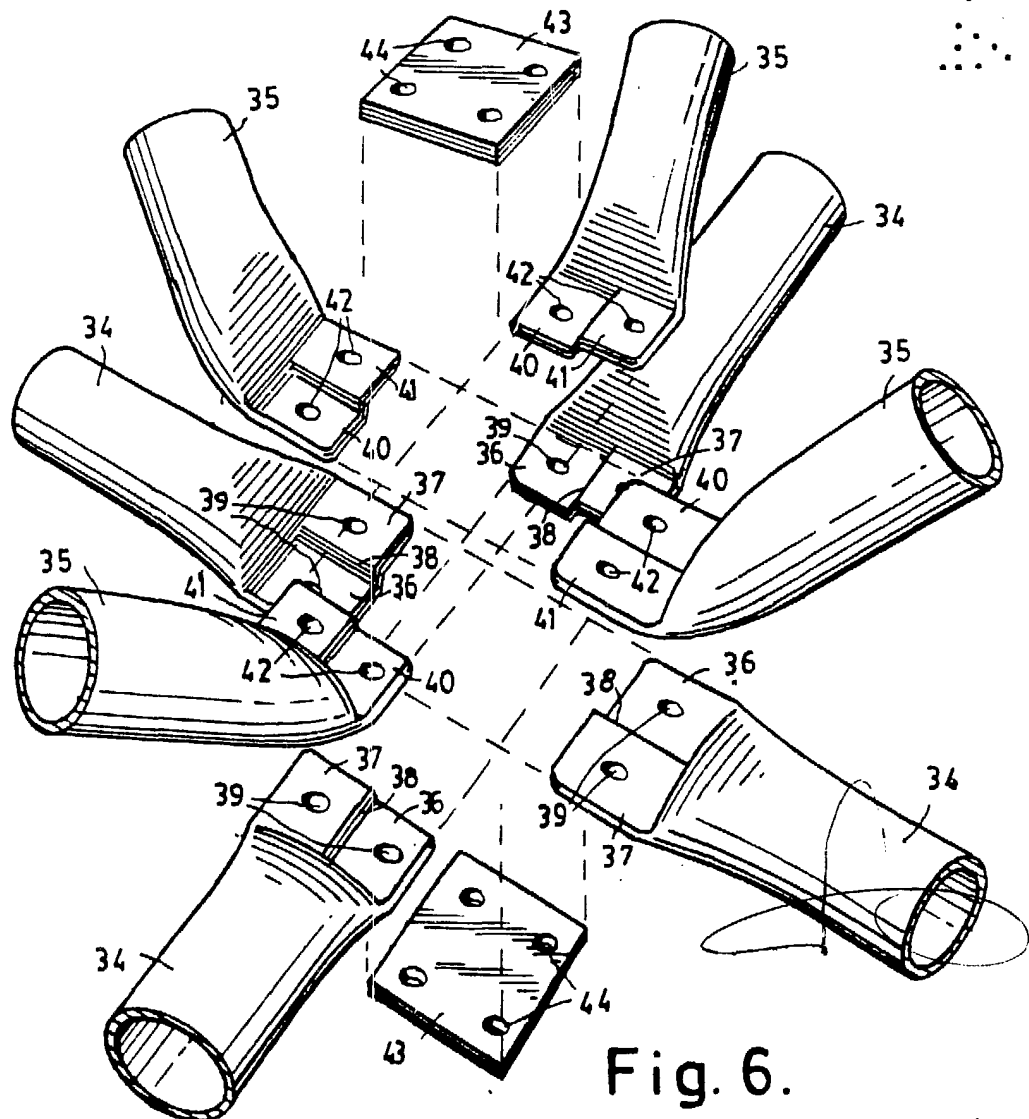


Fig. 6.

Copyright © 1963
For Patent