

(19) ES (11) (21) (22)	NUMERO 289.793	(10) Y
	FECHA DE PRESENTACION 23-10-85	



ESPAÑA

MODELO DE UTILIDAD

16 OCT. 1986

(30) PRIORIDADES:	(32) FECHA	(33) PAIS
(31) NUMERO		

(47) FECHA DE PUBLICIDAD	(51) CLASIFICACION INTERNACIONAL
	EOGB 5/10

(54) TITULO DE LA INVENCIÓN
"PUERTA DE SEGURIDAD PERFECCIONADA"

(71) SOLICITANTE (S)
DON ALBERTO GARCIA GONZALEZ

DOMICILIO DEL SOLICITANTE
Camino Artazu, s/nº- 48003 BILBAO

(72) INVENTOR (ES)

(73) TITULAR (ES)

(74) REPRESENTANTE
D. BERNARDO UNGRIA GOIBURU

1 El Estatuto vigente sobre Propiedad Industrial, de
26 de Julio de 1929, en su texto refundido publicado el 30
de Abril de 1930, establece los caracteres de patentabili-
5 objeto obtener ventajas sobre lo ya conocido, admitiendo
por consiguiente como patentables, las nuevas máquinas, apa-
ratos, instrumentos, procesos de fabricación, etc. La am-
plitud de conceptos previstos como patentables, ha llevado
al legislador a aclarar (Artº. 46) que la enumeración con-
10 tenida en dicho cuerpo legal es puramente enunciativa y no
limitativa, haciéndola extensiva incluso a los descubri-
mientos de tipo científico (Artº. 47).

El Decreto de 26 de Diciembre de 1947, recogiendo
la Orden de 18 de Noviembre de 1935, confirma el criterio
15 legal de que también serán patentables los instrumentos, ob-
jetos, o partes de los mismos, que aporten a la función a
que son destinados, un beneficio o efecto nuevo, y en defi-
nitiva que constituyan una mejora sustancial sobre lo ante-
riormente conocido.

20 Pues bien, a tenor de lo expuesto, y en base al ar-
ticulado que recoge los conceptos expresados, debe conside-
rarse, que la invención a que se refiere la presente memo-
ria, constituye una novedad industrial, con características
y ventajas que la hacen merecedora del privilegio de explo-
25 tación exclusiva que por ella se solicita, premiando así
los méritos de quien aporta a la industria del país una me-
jora efectiva y precisamente comprendida entre las enuncia-
das por la Ley como patentables. (Arts. 46 y 47 en relación
con el 171, en su nueva redacción afectada por la Orden de
30 18 de Noviembre de 1935).

1 La presente invención, según se expresa en el
enunciado de esta memoria descriptiva, se refiere a una
puerta de seguridad perfeccionada.

5 La puerta de seguridad que la invención propone,
está realizada básicamente en material de hierro y se cons-
tituye por un marco metálico fijado en obra, o en el caso
de que esta puerta sustituya a otra existente ya en la obra,
dicho marco quedará fijado al marco de madera de la puerta,
a través de los correspondientes tornillos con expansores
10 que pueden llegar incluso a traspasar el marco y enclavarse
en la obra.

El marco metálico anclado así a la obra, está
determinado por un perfil "L", una de cuyas alas es la de fi-
jación, en tanto que su ala libre se dispone en dirección
15 hacia el hueco de la puerta. Entre las alas del perfil cons-
titutivo del marco, existen una pluralidad de escuadras sol-
dadas al mismo y uniformemente distribuidas en su longitud,
quedando una de las alas de esta escuadra dispuesta horizon-
talmente en tanto que la otra se sitúa a cierta distancia
20 del marco y paralela a él.

A estas escuadras queda anclado mediante torni-
llos otro marco exterior de perfil en "S", uno de cuyos tra-
mos extremos constituye el tope de cierre de la puerta,
mientras que el ala homóloga al otro lado del hueco, cuenta
25 con las bisagras de giro de la puerta.

La estructura de puerta queda conformada median-
te un bastidor rectangular de perfiles planos doblemente
acodados, pudiendo estar este acodamiento dirigido en el
mismo sentido o en el opuesto. Este bastidor se encuentra
30 reforzado por una pluralidad de travesaños tubulares, o bien

1 por placas metálicas corrugadas.

5 La superficie de puerta queda blindada por una chapa metálica, recubierta por una plancha de madera como elemento decorativo, situándose ambas en la cara externa de la puerta y abrazadas por el tramo extremo del perfil
10 doblemente acodado del bastidor. En el caso en que los acodamientos extremos de este perfil del bastidor estén dirigidos en sentidos opuestos, es decir, determinen un perfil en forma de "S", sobre el tramo extremo libre, dirigido hacia el exterior del hueco y situado en la cara interna de la puerta, se dispone igualmente otra plancha de madera y un remate perimetral.

15 Cuando el perfil doblemente acodado adopta una disposición en "U", la cara interna de la puerta puede presentar una análoga estructura a la de su cara externa, existiendo por tanto otra placa metálica intermedia, quedando abrazada esta placa y la plancha de madera por el ala interior de este perfil en "U".

20 Para ayudar a una mejor comprensión de las características de la invención y formando parte integrante de esta memoria descriptiva, se acompañan una serie de figuras en las que, con carácter ilustrativo y no limitativo, se ha representado lo siguiente:

25 Figura 1.- Es una sección transversal de la puerta de seguridad objeto de la invención.

Figura 2.- Es una vista parcial y esquemática de la estructura de puerta propiamente dicha, que incluye un bastidor periférico con perfil en "U".

30 Figura 3.- Es una sección por la línea de corte A-B de la figura 1.

1 Haciendo referencia a la numeración indicada
en las figuras anteriores, podemos ver como la puerta de
seguridad que la invención propone, incluye un marco refe
renciado en general con el número 1, que delimita el hueco
5 de la puerta, y la puerta propiamente dicha referenciada en
general con el número 2.

La estructura del marco 1 incluye en primer lu
10 gar un perfil en escuadra 3, una de cuyas alas 4, cuenta
exteriormente con patillas 5 para su fijación directamente
a la obra, quedando el ala libre 6, dirigida hacia el hueco
de puerta.

Además de este perfil 3, en escuadra, el marco 1
incluye otro perfil exterior 7 en forma de "S", el cual que
15 da anclado al anterior de la forma mostrada en la figura 3.
En ella podemos ver como la superficie interna del perfil 3
en escuadra incluye una pluralidad de escuadras 8, de las
que solamente una ha sido representada en esta figura. Las
escuadras 8 quedan soldadas al perfil 3 por los bordes de
sus alas en contacto, quedando el ala 9 de dichas escuadras
20 8, paralela al ala 4 del perfil 3. El perfil 7 en "S" queda
anclado por su alma 10 a las alas 9 de las escuadras 8, me
diante tornillos o espárragos 11 y tuercas 12.

Para poder regular la posición de la puerta 2
con relación al marco 1, se prevén espárragos centradores 13
25 y una vez obtenida la posición adecuada, se produce el de
finitivo apriete de las tuercas 12.

Conforme a la figura 1, la estructura de puerta
2 se conforma mediante un bastidor rectangular determinado
por perfiles 14 y entre los que se tienden una pluralidad
30 de travesaños tubulares 15, de rigidización. El perfil 14

1 tiene también una forma general de "S" y su alma presenta hacia el interior de la puerta un saliente 16 próximo a su ala 17 dirigida hacia el interior del hueco y situada en la cara exterior de la puerta 2.

5 El ala perimetral 17 del perfil 14 del bastidor, abraza a la plancha de madera 18 y a la chapa interna metálica 19, quedando esta última apoyada en su borde por los salientes 16 de dicho perfil 14.

10 El ala restante 20 del perfil 14 que se sitúa por tanto en la cara interna de la puerta 2, queda oculto mediante otra plancha de madera 21 solidaria a él, quedando recubierto su contorno mediante un remate en ángulo 22; pudiendo también intercalarse otra plancha metálica entre la plancha de madera 21 y el ala 20 del perfil 14.

15 La puerta 2, en lugar de contar con un bastidor rectangular de perfiles 14 en forma de "S", podría estar igualmente constituido como se muestra en la figura 2, por un perfil 23 en forma de "U", al objeto de poder disponer entre cada una de sus alas 24 y sus resaltes internos 16, 20 las chapas metálicas 19 y las planchas de madera 18, conformándose así una puerta 2' totalmente simétrica.

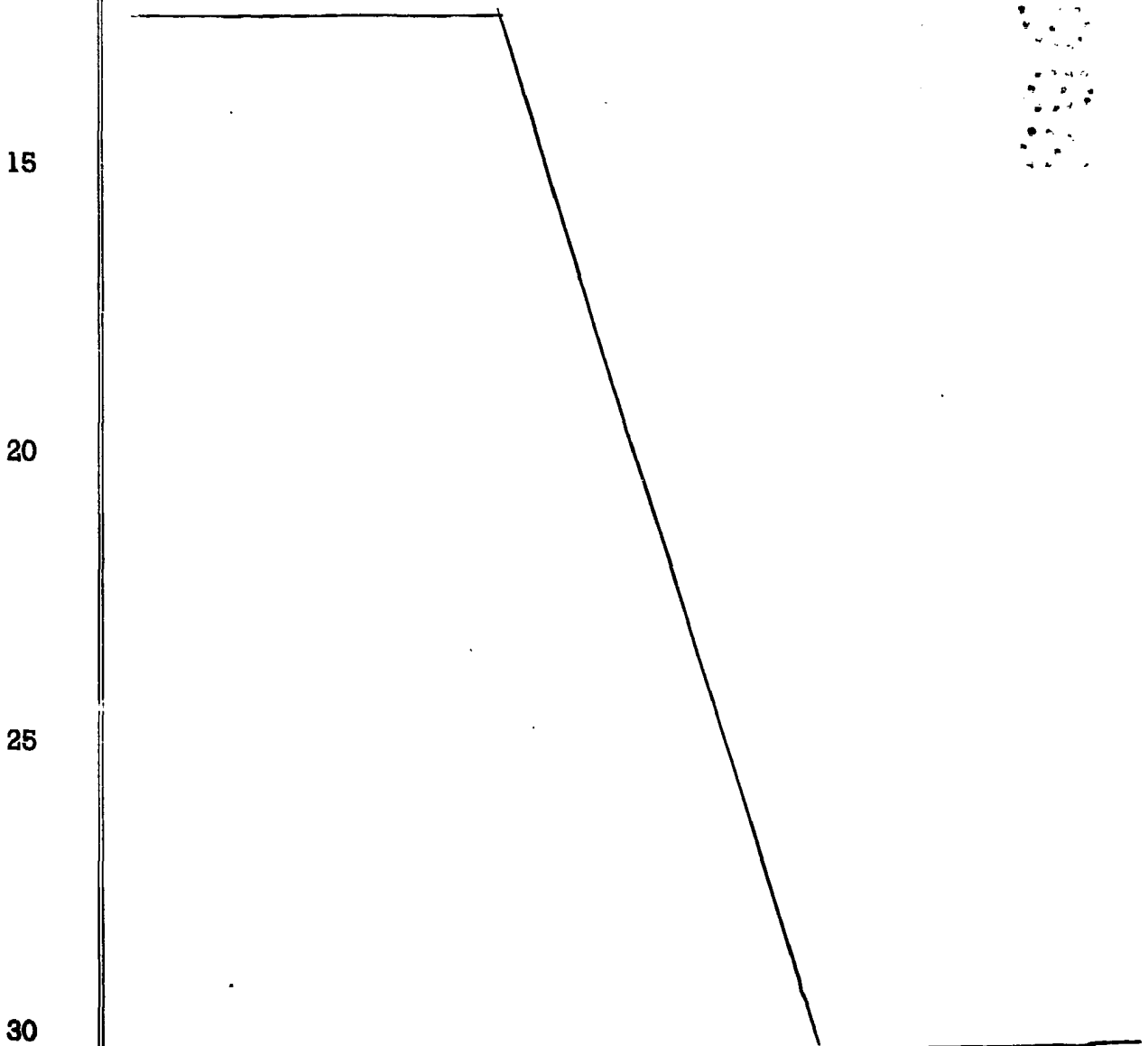
25 Volviendo ahora a hacer referencia a la figura 1 y en relación con el marco 1, el perfil 7 en "S" cuenta por la cara externa de su ala 25, con la pestaña ortogonal 26, al objeto de ajustar en ella un embellecedor de madera 27. Sobre la cara interna del ala 25 del perfil 7 del marco 1, hace tope la puerta 2 previa interposición del burlete 28. Se ha previsto también otro burlete 29 solidario al ala interna 30 del perfil 14 del bastidor de la puerta 2, con el que se consigue el cierre hermético de la misma al aplicarse

30

1 contra el perfil 7 del marco 1, con el bloqueo de los medios
de cierre de la cerradura 31, existente al otro lado de las
bisagras de articulación 32 de la puerta 2.

5 El marco 1 incluye también tapajuntas o embelle
cedores 33 situados tanto en el interior como en el exterior
del mismo.

10 También se ha previsto que en el caso de que el
hueco de puerta cuente con un cerco de madera, tal como el
mostrado con 34, el perfil 3 del marco 1, en lugar de contar
con las patillas de anclaje a obra referenciadas con 5, pue
de quedar atornillado a dicho cerco 34.



1 Hecha la descripción a que se refiere la memoria
que antecede, es preciso insistir en que los detalles de
realización de la idea expuesta, pueden variar, es decir,
que pueden sufrir pequeñas alteraciones, basadas siempre
5 en los principios fundamentales de la idea, que son en esen-
cia los que quedan reflejados en los párrafos de la descripción
hecha. En efecto, el Artículo 48 del Estatuto vigente
sobre Propiedad Industrial, establece como no patentables,
en su apartado tercero, "los cambios de forma, dimensiones,
10 proporciones y materias de un objeto ya patentado" fijando
así el criterio del legislador en el sentido de que paten-
tada una idea que pueda dar lugar a una realidad práctica
e industrializable, nadie podrá apoyarse en ella para
pretexto de haber introducido ligeras modificaciones, pre-
15 sentarla como nueva y propia.

Este principio, en cuanto al alcance de la protec-
ción del objeto patentado se refiere, se halla confirmado
por numerosas Sentencias del Tribunal Supremo, y entre -
ellas, como más terminantes, en las de fechas 16 de octubre
20 de 1954, 23 de enero de 1959, 20 de marzo de 1964 y otras.

Establecido el concepto expresado, en cuanto a la
amplitud que debe darse a la protección solicitada, se re-
dacta a continuación la Nota de Reivindicaciones, de acuer-
do con lo que se establece en el último párrafo del apar-
25 tado tercero del Artículo 100 de la Ley, sintetizando así
las novedades que se desean reivindicar:

NOTA DE REIVINDICACIONES

En resumen, el privilegio de explotación exclusi-
va que se solicita, recaerá sobre las reivindicaciones si-
30 guientes:

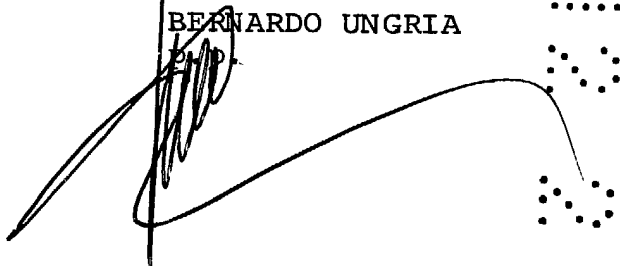
1 1. PUERTA DE SEGURIDAD PERFECCIONADA, caracte-
rizada porque la estructura de puerta se conforma mediante
un bastidor rectangular determinado por perfiles planos do-
blemente acodados, en el mismo u opuesto sentido con una
5 pluralidad de travesaños tubulares, disponiéndose sobre el
ala perimetral del perfil correspondiente a la cara exte-
r-
na de la puerta y abrazada por él, una plancha de madera y
otra interior de chapa, en tanto que sobre el otro ala del
perfil y perimetralmente, se sitúa otra plancha de madera,
10 con interposición o no de otra metálica, recubriéndose el
contorno interno con un remate en ángulo; conformándose la
estructura de marco mediante un angular, que se fija a
obra al estar provisto de patillas en su ala lateral, a
través de tornillos a un precerco o marco de madera, inclu-
15 yendo dicha estructura de marco una pluralidad de escuadras
soldadas y uniformemente distribuidas, una de cuyas alas se
tiende horizontalmente, mientras que la restante se dispone
paralela y distanciada del marco, teniendo ésta dos perfo-
raciones para el posicionado y posteriormente anclaje con
20 tornillos, de un marco exterior propiamente dicho, portador
en los lugares correspondientes de las bisagras de giro de
la puerta y constituido por un perfil de forma general de
"S" de tramos rectos, uno de cuyos tramos extremos hace de
tope en el cierre de la puerta y está dotado de una exten-
25 sión ortogonal para el anclaje de un embellecedor.

2. Se reivindica por último como objeto sobre
el que ha de recaer el Modelo de Utilidad que se solicita:
PUERTA DE SEGURIDAD PERFECCIONADA.

1 Todo conforme queda descrito y reivindicado en
la presente memoria descriptiva que consta de diez páginas
mecanografiadas y dibujos adjuntos.

5 Madrid, 23 de Octubre de 1.985

BERNARDO UNGRIA

A large, stylized handwritten signature in black ink, written over the typed name and extending to the right.



10

15

20

25

30

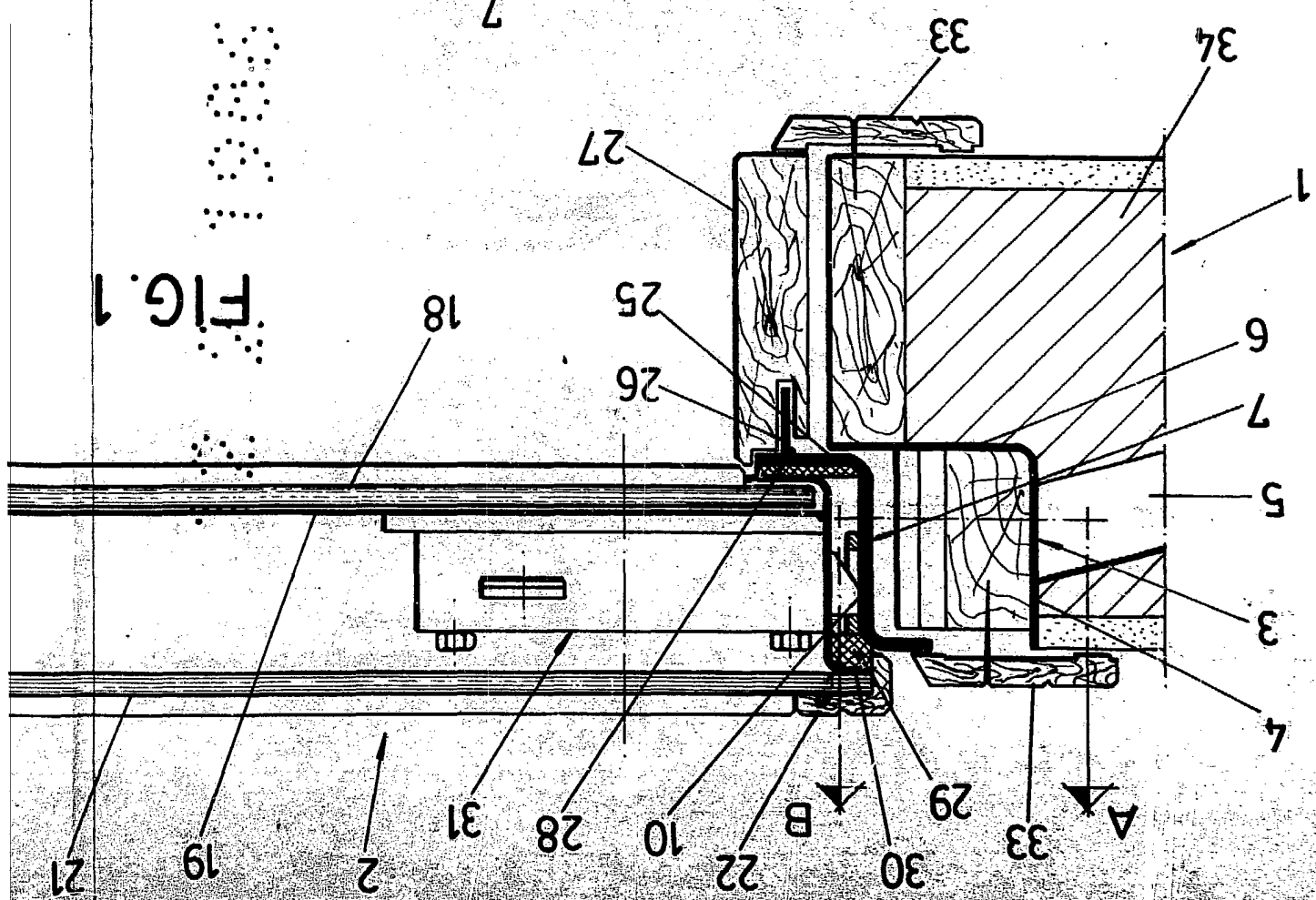
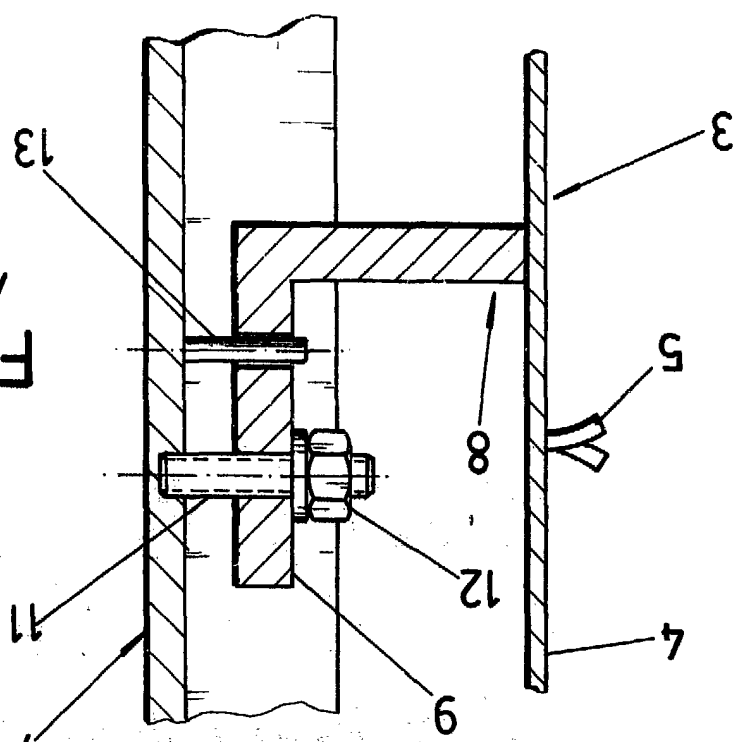


FIG. 1

FIG. 3
A-B



23

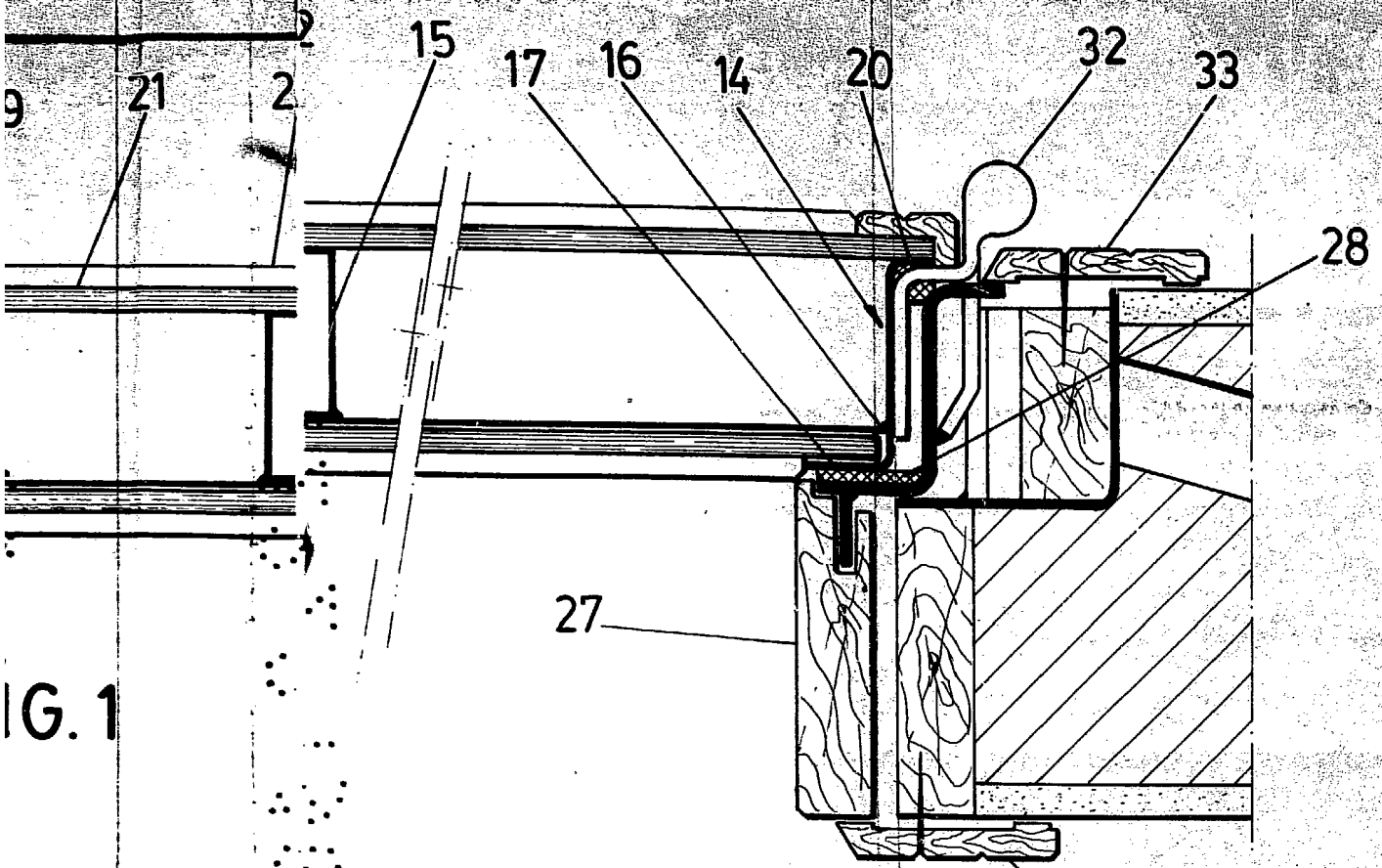


FIG. 1

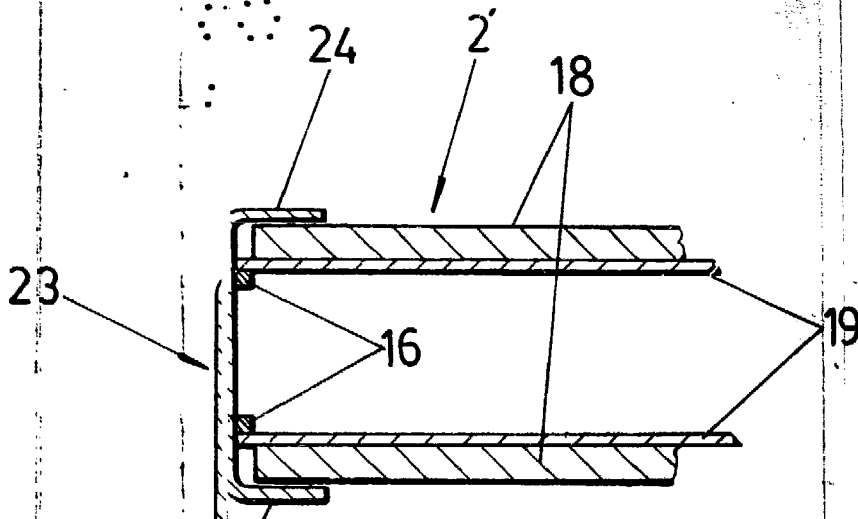


FIG. 2

ESCALA VARIABLE
 Madrid, 23 de Octubre de 1985
 BERNARDO UNGRIA
 P. R.