

19 ES	11 NUMERO	10 Y
	21 289791	
	22 FECHA DE PRESENTACION	
	23 03 1986	



ESPAÑA

MODELO DE UTILIDAD

1- MAR. 1986

30 PRIORIDADES:	32 FECHA	33 PAIS
31 NUMERO		

47 FECHA DE PUBLICIDAD	51 CLASIFICACION INTERNACIONAL
	G01G 11/12

54 TITULO DE LA INVENCIÓN	
"DISPOSITIVO PERFECCIONADO PARA EL PESAJE DE FRUTOS"	

71 SOLICITANTE (S)	
FOOD MACHINERY ESPAÑOLA, S.A.	

DOMICILIO DEL SOLICITANTE	
Jesús Morante Borrás, 24 - 46012 VALENCIA	

72 INVENTOR (ES)	

73 TITULAR (ES)	

74 REPRESENTANTE	
D <sup>a</sup> . M <sup>a</sup> . LUISA ISERN CUYAS, Agente Oficial Propiedad Industrial	

MEMORIA DESCRIPTIVA

El presente modelo de utilidad se refiere a un dispositivo perfeccionado para el pesaje de frutos.

Más concretamente, en la invención se ha ideado un dispositivo destinado para el pesaje de frutos, del tipo amparado en el registro de modelo de utilidad nº 287.357, del cual es titular la propia firma solicitante.

El presente registro consiste en una mejora o variante de realización del aludido modelo, cuya mejora radica en que en la copa destinada al transporte individual del fruto a pesar se han previsto hendiduras en su zona coincidente con los rodillos transportadores de los frutos.

Estos rodillos denominados "diábolos ranurados" presentan la configuración adecuada al caso.

La realización descrita proporciona la gran ventaja de que permite reducir la distancia y la altura del fruto a la copa o cazoleta, con lo que la caída resulta menos brusca, evitándose por lo tanto deterioros en los frutos, al mismo tiempo que su posicionamiento en la copa es más rápido y sencillo.

Con el fin de facilitar la explicación, se acompaña a la presente memoria descriptiva de una lámina de dibujos en la que se ha representado un caso de realización que se cita a título de ejemplo.

En los dibujos:

La figura 1, es una vista longitudinal del dispositivo.

La figura 2, corresponde a un detalle del dispositivo, visto por "A".

5 Haciendo referencia a las figuras, se aprecia en su realización un dispositivo destinado para el pesaje de frutos, cuyo dispositivo se caracteriza porque las copas o cazoletas -1-, destinadas para el transporte individual del fruto a pesar, presentan unas hendiduras -2-, en su zona coincidente con los rodillos transportadores -3- de los frutos, 10 consiguiéndose con ello reducir la distancia y la altura del fruto a la copa o cazoleta, con lo que la caída es menos violenta, evitándose el daño de los frutos, y favoreciendo su posicionado en la copa.

15 El modelo, dentro de su esencialidad, puede ser llevado a la práctica en otras formas de realización que difieran en detalle de la indicada a título de ejemplo en la descripción y a las cuales alcanzará igualmente la protección que se recaba. Podrá pues, construirse en cualquier 20 forma y tamaño, con los materiales más adecuados, por quedar todo ello comprendido en el espíritu de las siguientes reivindicaciones.

REIVINDICACIONES

Descrito el objeto del presente invento, se declaran nuevas y no divulgadas en España, las siguientes reivindicaciones:

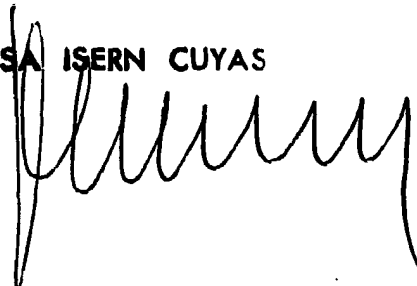
5 1.- Dispositivo perfeccionado para el pesaje de frutos, caracterizado esencialmente porque las copas o cazoletas destinadas para el transporte individual del fruto a pesar, presentan hendiduras en su zona coincidente con los rodillos transportadores de los frutos, debido a lo cual se reduce la distancia y la altura del fruto a la copa o cazoleta, con lo que la caída no es brusca, evitándose el deterioro de los frutos al mismo tiempo que se favorece su posicionado en la copa.

15 2.- Dispositivo perfeccionado para el pesaje de frutos. Según se describe y reivindica en la presente memoria descriptiva que consta de 4 hojas foliadas y escritas a máquina por una sola cara.

Madrid, a 23 OCT. 1935

p. a.

M.ª LUISA ISERN CUYAS  
P. P.



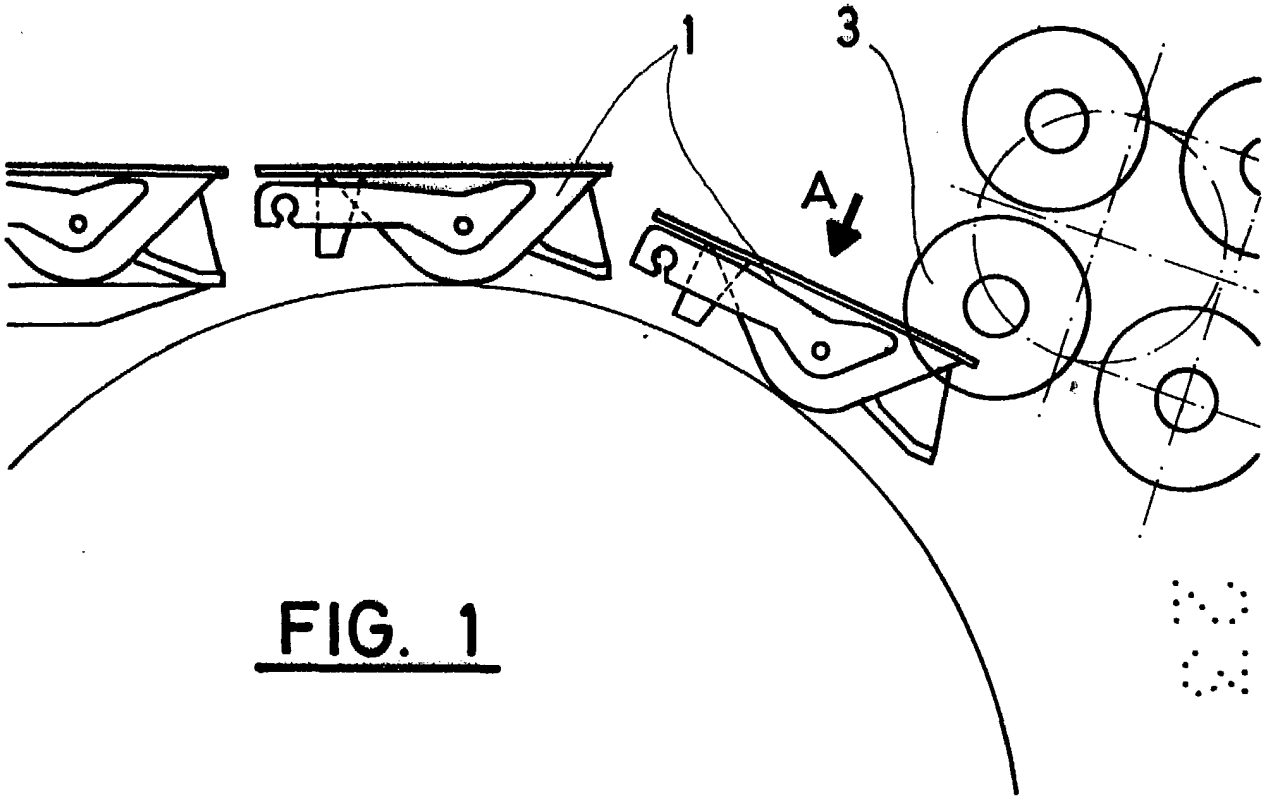
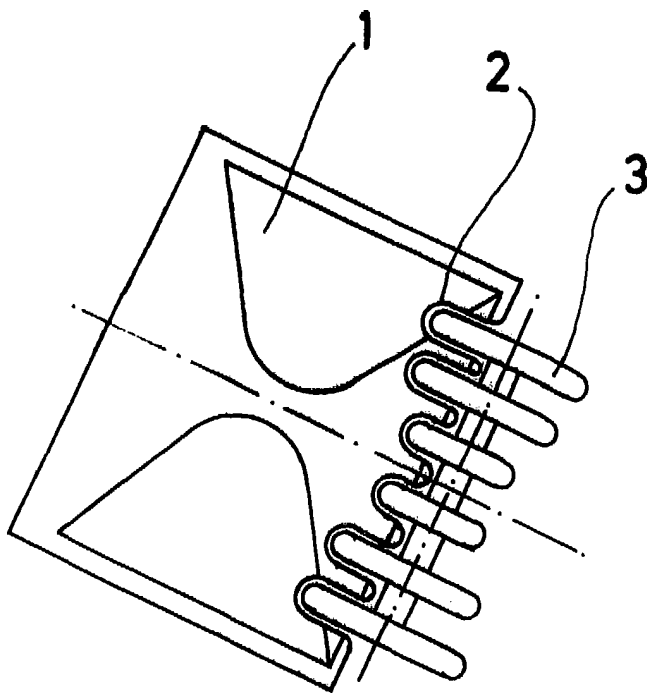


FIG. 1



Visto por A

FIG. 2

Madrid, a 23 OCT. 1957

M. B. DE LUISA IVERN CUYAS  
p. p.