



ESPAÑA

⑩ ES	⑪ NUMERO	289.769	⑩ Y
	⑫ FECHA DE PRESENTACION	22-10-85	

MODELO DE UTILIDAD

16 ABR. 1986

③① PRIORIDADES:	③② FECHA	③③ PAIS
③① NUMERO		

④⑦ FECHA DE PUBLICIDAD	④⑧ CLASIFICACION INTERNACIONAL
	A45D 26/00

⑤④ TITULO DE LA INVENCIÓN
DISPOSITIVO DISPENSADOR DE CERAS COSMETICAS.

⑦① SOLICITANTE (S)
D. PEDRO YBERN BILBAO.

BOMICILIO DEL SOLICITANTE
Guipúzcoa nº 159 - 4º - 08020 BARCELONA.

⑦② INVENTOR (ES)

⑦③ TITULAR (ES)

⑦④ REPRESENTANTE
D. BERNARDO UNGRIA GOIBURU.

JF/SD.

1 El Estatuto vigente sobre Propiedad Industrial, de  
26 de Julio de 1929, en su texto refundido publicado el 30  
de Abril de 1930, establece los caracteres de patentabili-  
dad de las invenciones de tipo industrial que tienen por  
5 objeto obtener ventajas sobre lo ya conocido, admitiendo  
por consiguiente como patentables, las nuevas máquinas apa-  
ratos, instrumentos, procesos de fabricación, etc. La am-  
plitud de conceptos previstos como patentables, ha llevado  
al legislador a aclarar (Artº. 46) que la enumeración con-  
10 tenida en dicho cuerpo legal es puramente enunciativa y no  
limitativa, haciéndola extensiva incluso a los descubri-  
mientos de tipo científico (Artº. 47).

El Decreto de 26 de Diciembre de 1947, recogiendo  
la Orden de 18 de Noviembre de 1935, confirma el criterio  
15 legal de que también serán patentables los instrumentos, ob-  
jetos, o partes de los mismos, que aporten a la función a  
que son destinados, un beneficio o efecto nuevo, y en defi-  
nitiva que constituyan una mejora sustancial sobre lo ante-  
riormente conocido.

20 Pues bien, a tenor de lo expuesto, y en base al ar-  
ticulado que recoge los conceptos expresados, debe conside-  
rarse, que la invención a que se refiere la presente memo-  
ria, constituye una novedad industrial, con características  
y ventajas que la hacen merecedora del privilegio de explo-  
25 tación exclusiva que por ella se solicita, premiando así  
los méritos de quien aporta a la industria del país una me-  
jora efectiva y precisamente comprendida entre las enuncia-  
das por la Ley como patentables. (Arts. 46 y 47 en relación  
con el 171, en su nueva redacción afectada por la Orden de  
30 18 de Noviembre de 1935).

1 La presente invención, según se expresa en el enunciado de esta memoria descriptiva, consiste en un dispositivo dispensador de ceras cosméticas y más particularmente de ceras para la depilación.

5 En la actualidad y generalmente, la cera de aplicación cosmética para depilación suele estar contenida en un recipiente que debe ser calentado para fundir la masa de cera, con objeto de que sea posible su aplicación sobre la piel mediante cualquiera de los útiles convencionales empleados. ....

10 Estos sistemas empleados resultan considerablemente engorrosos, por lo cual la presente invención consiste en un dispositivo que facilita al máximo la aplicación de las citadas ceras cosméticas. ....

15 En líneas generales, el dispositivo dispensador de ceras cosméticas objeto de la presente invención se constituye mediante una banda de lámina compuesta por un soporte de una película de cera y una lámina protectora, cuya banda de lámina compuesta en forma de bobina está rodeada sobre un eje que gira en una semicarcasa provista de una abertura de salida y de un borde dentado que constituye un frente de corte de la banda.

20 Una vez extraída la porción de banda adecuada y una vez cortada mediante el ala dentada, se retira la lámina protectora y se aplica la película de cera directamente sobre la piel adhiriéndose a ella, de modo que al retirar la referida porción cortada, se consigue la adecuada depilación.

30 Para complementar la descripción que seguidamente se va a realizar y con el fin de ayudar a una

1 mejor comprensión de las características del invento, se  
acompaña con la presente memoria descriptiva de una hoja de  
dibujos donde se ha representado como figura única, una  
vista en perspectiva del dispositivo dispensador de ceras  
5 cosméticas objeto de la presente invención.

Como puede observarse, a tenor de los planos comentados, el dispositivo dispensador de ceras cosméticas objeto de la presente invención se constituye mediante una banda laminar que está compuesta por un soporte 1,  
10 una película de cera 2 y una lámina protectora 3.

La referida banda laminar está arrollada alrededor de un eje 5 formando la bobina 4, la cual se alberga en una semicarcasa 6 que se cierra mediante una tapa basculante 7.

15 La semicarcasa 6 incorpora lateralmente los soportes o testeros 8 donde encaja los extremos del eje de giro 5, mientras que la tapa 7 se articula en una bisagra 9 dispuesta en uno de los laterales o testeros 8.

20 Entre la semicarcasa 6 y la tapa 7 se define una entalla longitudinal 10, a través de la cual emerge la banda laminar compuesta por el soporte 1, la película de cera 2 y la lámina protectora 3.

25 La entalla longitudinal 10 se encuentra con uno de sus bordes o ala 11 que establece un frente a la referida banda anular.

30 A base de esta constitución, una vez extraída la porción adecuada y una vez cortada mediante el ala dentada 11, se retira la lámina protectora 3 y se aplica la película de cera 2 directamente sobre la piel adhiriéndose a ella, todo ello de modo que al retirar la referida por-

1 ción cortada, se consigue la adecuada depilación.

5

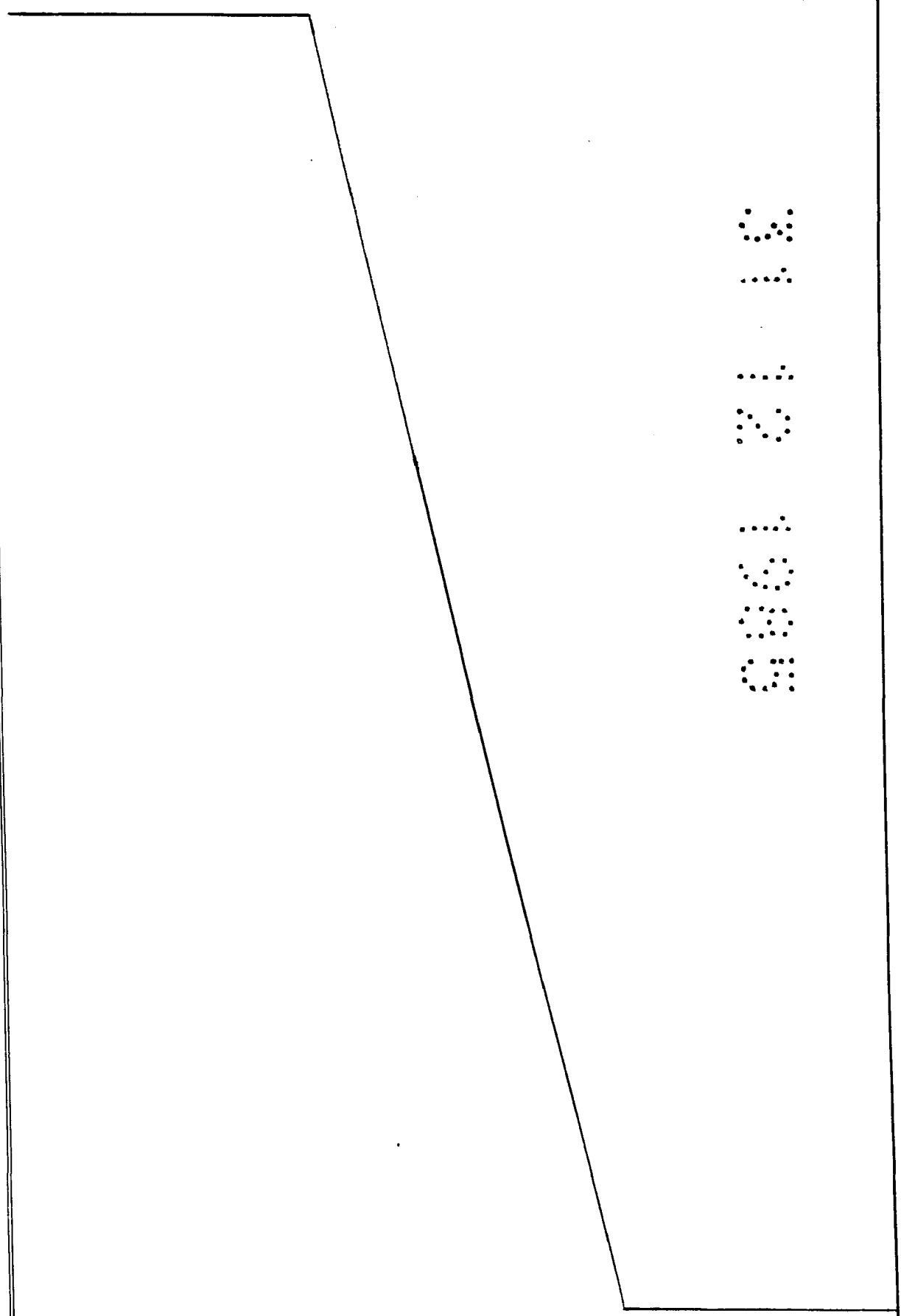
10

15

20

25

30



1 Hecha la descripción a que se refiere la memoria  
que antecede, es preciso insistir en que los detalles de  
realización de la idea expuesta, pueden variar, es decir,  
que pueden sufrir pequeñas alteraciones, basadas siempre  
5 en los principios fundamentales de la idea, que son en esen-  
cia los que quedan reflejados en los párrafos de la descrip-  
ción hecha. En efecto, el Artículo 48 del Estatuto vigente  
sobre Propiedad Industrial, establece como no patentables,  
en su apartado tercero, "los cambios de forma, dimensiones,  
10 proporciones y materias de un objeto ya patentado" fijando  
así el criterio del legislador en el sentido de que paten-  
tada una idea que pueda dar lugar a una realidad práctica  
e industrializable, nadie podrá apoyarse en ella para, a  
pretexto de haber introducido ligeras modificaciones, pre-  
15 sentarla como nueva y propia.

Este principio, en cuanto al alcance de la protec-  
ción del objeto patentado se refiere, se halla confirmado  
por numerosas Sentencias del Tribunal Supremo, y entre -  
ellas, como más terminantes, en las de fechas 16 de octubre  
20 de 1954, 23 de enero de 1959, 20 de marzo de 1964 y otras.

Establecido el concepto expresado, en cuanto a la  
amplitud que debe darse a la protección solicitada, se re-  
dacta a continuación la Nota de Reivindicaciones, de acuer-  
do con lo que se establece en el último párrafo del apar-  
25 tado tercero del Artículo 100 de la Ley, sintetizando así  
las novedades que se desean reivindicar:

#### NOTA DE REIVINDICACIONES

En resumen, el privilegio de explotación exclusi-  
va que se solicita, recaerá sobre las reivindicaciones si-  
30 guientes:

1           1ª.- "DISPOSITIVO DISPENSADOR DE CERAS COSMETICAS",  
caracterizado esencialmente porque está constituido por una  
banda de lámina compuesta por un soporte de una película de  
cera y una lámina protectora, cuya banda de lámina compuesta  
5           en forma de bobina está arrollada sobre un eje que gira en  
una semicarcasa en la que se abisagra una tapa, estando la  
semicarcasa dotada de sendos soportes sobre los que gira el  
eje y estando la tapa abisagrada sobre la semicarcasa de modo  
que bascula sobre uno de los laterales en los que se prevé  
10           los soportes de giro de la bobina, cubriendo a ésta y de-  
jando una entalla longitudinal de paso para la banda compues-  
ta la cual descansa en su salida sobre un ala dentada que  
constituye un frente de corte de la banda compuesta.....

15           2ª.- Se reivindica por último como objeto sobre el  
que ha de recaer el Modelo de Utilidad que se solicita:-  
"DISPOSITIVO DISPENSADOR DE CERAS COSMETICAS".

          Todo conforme queda descrito y reivindicado en la  
presente memoria descriptiva que consta de siete páginas  
mecnografiadas y dibujos que se acompañan.

20

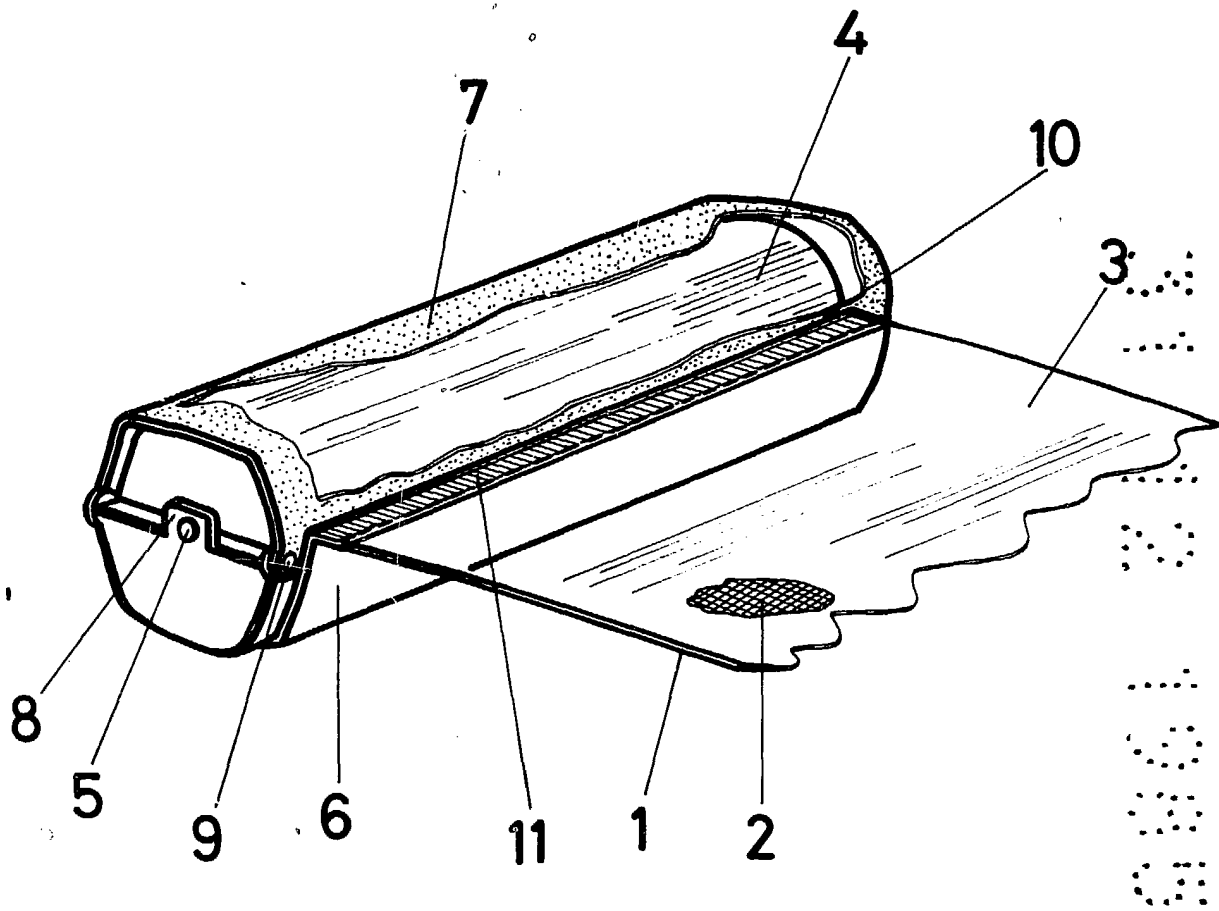
Madrid, 22 octubre 1985

BERNARDO UNGRIA

P.O.

25

30



**ESCALA VARIABLE**  
Madrid, 22 de octubre de 1985  
**BERNARDO HUNGRIA**  
P. P.