

19 ES 21 22	11 NUMERO 289.744	16 Y
	FECHA DE PRESENTACION 22 - 10 - 85	



ESPAÑA

MODELO DE UTILIDAD

9 - ABR. 1986

30 PRIORIDADES: 31 NUMERO	32 FECHA	33 PAIS
------------------------------	----------	---------

47 FECHA DE PUBLICIDAD	51 CLASIFICACION INTERNACIONAL Int. Cl. ⁴ B65D 85/78
------------------------	--

54 TITULO DE LA INVENCIÓN

"ENVOLVENTE PERFECCIONADA PARA CUCURUCHOS DE HELADOS Y SIMILARES"

71 SOLICITANTE (SI)

D. Pedro MASSANET GUIMERA

DOMICILIO DEL SOLICITANTE

Angel Guimerá, 34 - Urbanització "Els Saulons"
 SANT FELIU DE CODINES (BARCELONA)

72 INVENTOR (ES)

El mismo solicitante

73 TITULAR (ES)

74 REPRESENTANTE

D^a Matilde Llore Geronés

El presente Modelo de Utilidad se refiere a una envolvente perfeccionada para cucuruchos de helados y similares, que garantiza la estanqueidad del contenido.

La envolvente está constituida por dos semienvolventes en forma de cazoletas alargadas, que presenta en los bordes de su abertura que sigue la dirección del plano medio longitudinal del cucurucho alojado en su interior, unas pestañas perimetrales. Las cazoletas son de material termosoldable transparente o translúcido y cada una de ellas presenta una parte superior de mayor dimensión apta para alojar la bola del cucurucho de helado o similar y el resto del hueco es de dimensiones progresivamente decrecientes para alojar la parte cónica o mango del cucurucho.

Las pestañas de las semienvolventes o cazoletas se superponen formando el plano medio longitudinal, por lo que cada una de las dos mitades del cucurucho, idealmente dividido según un plano vertical longitudinal, queda alojada en la correspondiente cazoleta semienvolvente. La unión de las pestañas del plano medio efectuada por termosoldadura o adhesivo permite el cierre estanco del elemento alimenticio contenido.

Las pestañas sobresalen suficientemente de los bordes de las semicazoletas para asegurar la superficie de unión y asimismo por corte, separación o tracción permiten el acceso al interior, cuando se quiere consumir el contenido.

En la hoja gráfica adjunta y a título de ejemplo,

se representa un caso de realización práctica de la envolvente perfeccionada para cucuruchos de helados y similares objeto del presente Modelo de Utilidad. La figura 1 representa una vista en alzado y la figura 2 un alzado vertical según un plano perpendicular al anterior.

Siguiendo los dibujos se advierten las dos semienvolventes en forma de cazoletas alargadas, cada una de las cuales presenta la parte de mayores dimensiones -1- correspondiente a la situación interior de la bola del cucurucho, seguida de la zona del mango -2- de dimensiones progresivamente reducidas hasta el extremo -3-. La superficie de cada semicazoleta presenta una serie de molduras para darle mayor rigidez. Estas semienvolventes son ordinariamente de material plástico transparente o translucido para poder apreciar las características del contenido interior especialmente su color indicativo del gusto.

Cada una de las semicazoletas alargadas presenta, en su reborde abierto una pestaña perimetral -4- que sigue el contorno del perfil lateral de la cazoleta. La superposición y unión por fusión termoplástica o pegado de las pestañas de cada semicazoleta garantiza la estanqueidad del contenido. La superficie de la pestaña es suficientemente ancha, presentando bordes lisos en la zona curva superior -5- y el lateral -6-, mientras que en la -4- lleva unos refuerzos -7- para facilitar la abertura al quererse extraer el cucurucho, cuya parte de bola -8- y envolvente cónica -9- del mango se indica

de trazos en la figura 2.

Se fabricará la envolvente perfeccionada para cucu-
ruchos de helados y similares, objeto del presente Modelo de
Utilidad, con los materiales apropiados a sus elementos com-
ponentes, pudiendo variar su forma, acabado, dimensiones y
cuantos detalles no alteren, cambien o modifiquen su esencia-
lidad.

5

10

15

20

25



- R E I V I N D I C A C I O N E S -

1ª.- Envolverte perfeccionada para cucuruchos de helados y similares, caracterizada porque está constituida por dos semienvolvertes en forma de cazoletas alargadas que presentan, en los bordes de su abertura que sigue la dirección del plano medio longitudinal del cucurucho alojado, unas pestañas perimetrales. Las cazoletas son de material termosoldable transparente o translúcido y cada una de ellas presenta una parte superior de mayor dimensión apta para alojar la bola del cucurucho y el resto del hueco es de dimensiones progresivamente decrecientes para alojar la parte cónica o mango del cucurucho.

2ª.- Envolverte perfeccionada para cucuruchos de helados y similares, según reivindicación primera, caracterizada porque las pestañas de las semienvolvertes o cazoletas se superponen formando el plano medio longitudinal, por lo que cada una de las dos mitades del cucurucho, idealmente dividido según un plano vertical longitudinal, queda alojada en la correspondiente cazoleta semienvolverte. La unión de las pestañas del plano medio efectuada por termosoldadura o adhesivo permite el cierre estanco del elemento alimenticio contenido.

3ª.- Envolverte perfeccionada para cucuruchos de helados y similares.

Consta la presente memoria descriptiva de cinco hojas foliadas escritas por una sola cara.

Barcelona, 18 de Octubre de 1.985

P. A.

M. LLORT



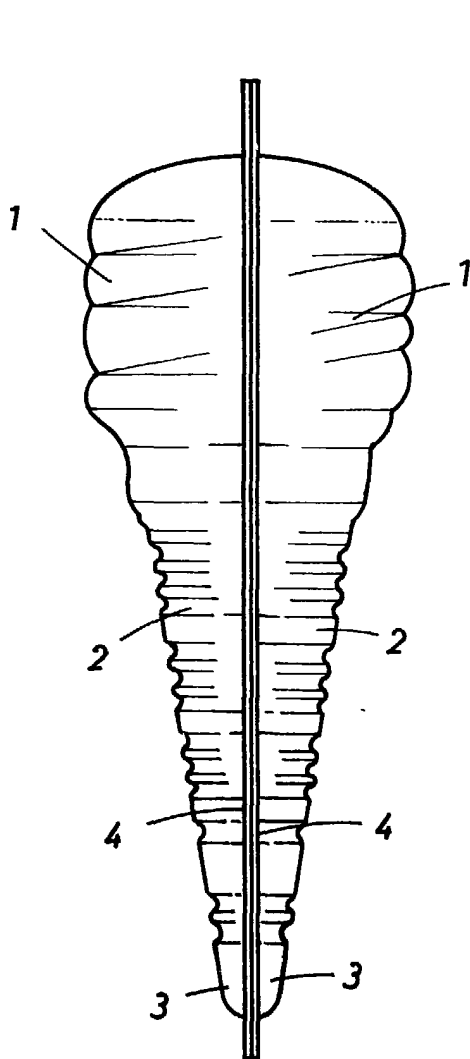


FIG. 1

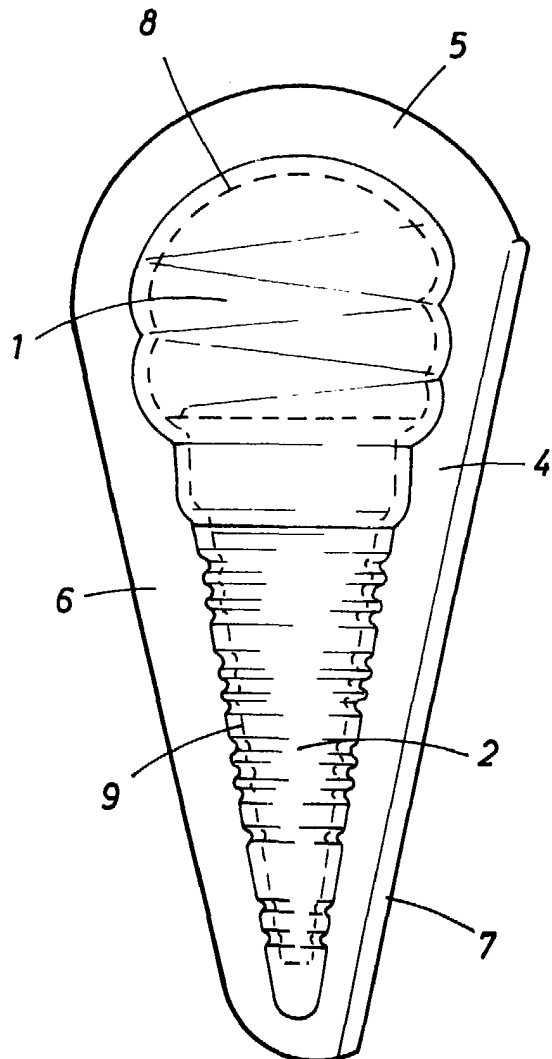


FIG. 2

REGISTRO 18 DE Octubre DE 1985

M. LLORT

Escala variable