

(19) ES (21) (22)	(11) NUMERO 289740	(10) Y
	FECHA DE PRESENTACION	



ESPAÑA

MODELO DE UTILIDAD

1 - MAR. 1986

(30) PRIORIDADES:	(32) FECHA	(33) PAIS
(31) NUMERO		

(47) FECHA DE PUBLICIDAD	(51) CLASIFICACIÓN INTERNACIONAL B42C 1/10
--------------------------	---

(54) TÍTULO DE LA INVENCIÓN	
SOPORTE PARA ETIQUETAS AUTOADHESIVAS.	

(71) SOLICITANTE (S)	
PROCEDIMIENTOS AUTOMATICOS, S.A.-P.R.A.U.S.A.	

DOMICILIO DEL SOLICITANTE	
L'HOSPITALET DE LLOBREGAT (Barcelona), Av. del Carrilet, 219, 2n.	

(72) INVENTOR (ES)	

(73) TITULAR (ES)	

(74) REPRESENTANTE	
D. Ignacio PONTI GRAU	

La presente invención se refiere a un soporte para etiquetas autoadhesivas, especialmente ideado para su utilización en impresoras mandadas por ordenador, pero que también resulta apropiado para cualquier tipo de máquina impresora o de escribir.

Es muy frecuente la impresión de etiquetas adhesivas para disponer los datos postales de titulares, a fin de adherir posteriormente las etiquetas en sobres convencionales. Con los medios habituales para soportar las etiquetas autoadhesivas, una vez realizada la impresión de las mismas no queda listado alguno de los nombre y direcciones impresos. En el caso de que convenga disponer de un listado no hay más remedio que volver a imprimir los nombres y direcciones, u otro tipo de datos que se hayan impresos previamente en las etiquetas autoadhesivas, para obtener el listado de los mismos.

Para evitar estos inconvenientes se ha ideado el soporte para etiquetas autoadhesivas objeto de la invención, mediante el cual es posible obtener simultáneamente la impresión de datos sobre las etiquetas y un listado de los mismos.

El soporte en cuestión consta esencialmente de una lámina con el anverso de características antiadherentes, sobre la cual están fijadas de origen las etiquetas autoadhesivas desprendibles, en tanto que junto al anverso o al reverso va yuxtapuesta, por lo menos, una lámina, con medios copiativos intercalados.

Ventajosamente, una de las láminas, por lo menos, presenta tiras marginales perforadas para el arrastre en máquinas impresoras accionadas por un ordenador.

Para la mejor comprensión de cuanto queda descrito en la presente memoria, se acompaña un dibujo en el que, tan sólo a título de ejemplo, se representa un caso práctico de realización del soporte.

5 En dicho dibujo la figura 1 es una vista en perspectiva de un despiece de los componentes del soporte; la figura 2 es un detalle en sección transversal ampliada del soporte con todos sus componentes incorporados; y la figura 3 es una vista en perspectiva de un detalle del soporte, con una etiqueta desprendida así como la hoja posterior, en la que se observan los datos copiados.

10

El soporte para etiquetas autoadhesivas descritas consta en el dibujo de un lámina -1-, con el anverso -2- de características antiadherentes, sobre el cual están adheridas de origen unas etiquetas -3- desprendibles. Detrás de la lámina -1- hay una hoja de papel carbográfico -4-, o cualquier otro medio copiativo y detrás de ésta, una hoja de papel -5-. Es posible incorporar delante o detrás del conjunto descrito, más hojas de papel con medios copiativos.

15

20 Los componentes del soporte presentan tiras marginales -6-, perforadas, para el arrastre del conjunto en máquinas impresoras convencionales, accionadas por ordenador.

El soporte puede carecer de tales medios de arrastre, para el caso de que no sea destinado a ser utilizado en máquinas impresoras del tipo que son accionadas por ordenador.

25

Como se desprende de todo lo descrito y por la observación del dibujo, los datos -6- descargados sobre las etiquetas -3- por medio de una máquina impresora o de escribir, o por

cualquier otro medio de presión, quedan automáticamente copiados según -7a- en la hoja posterior -5-; y cuantos grupos de hojas y medio copiativo pudieran haberse incorporado delante o detrás del soporte.

5 Gracias a este soporte, se obtiene de una sola vez, junto con la impresión de los datos sobre las etiquetas, la confección de un listado con todos estos datos.

10 Ello supone un ahorro de tiempo y una disminución en los costes, puesto que deja libre el medio impresor mucho antes, que cuando se utilizan los medios de soporte habituales y es necesario efectuar un listado después de haber impreso los datos en las etiquetas.

15 Las etiquetas pueden tener la aplicación habitual, es decir, pueden estar destinadas a recibir los datos postales para ser adheridas, una vez impresas, en los sobres correspondientes.

 También pueden aplicarse a efectos de rotulación u otros propios de la organización administrativa de cualquier actividad.

20 Hay que señalar que la posición de la lámina -1- con las etiquetas -3-, respecto a la lámina -5-, puede ser a la inversa que la que se ha representado. Además, es posible juxtaponer más de una hoja -5- con los correspondientes medios copiativos.

25 También se ha previsto que alguna o algunas de las hojas tengan menor anchura y dispongan únicamente de una tira troquelada de arrastre. Basta con que haya una hoja ancha con las dos tiras marginales de arrastre.

Serán independientes del objeto de la invención los materiales empleados en la fabricación de los distintos componentes del soporte, formas y dimensiones de los mismos y cuantos detalles accesorios puedan presentarse, siempre y cuando no afecten a su esencialidad.

5

- . -

N

O

E

S

O

R E I V I N D I C A C I O N E S

1. Soporte para etiquetas autoadhesivas, que consta esencialmente de una lámina con el anverso de características antiadherentes, sobre la cual están fijadas de origen las etiquetas autoadhesivas desprendibles, a cuya lámina está yuxtapuesta, por lo menos, otra lámina, ya sea en el anverso o en el reverso, entre cuyas láminas están intercaladas medios copiativos.

5

10

2. Soporte para etiquetas autoadhesivas, según la reivindicación anterior, caracterizado por el hecho de que, por lo menos, una de las láminas u hojas que constituyen el conjunto del soporte, puede estar dotada de tiras marginales para el arrastre del mismo mediante una impresora convencional, accionada por un ordenador.

3. Soporte para etiquetas autoadhesivas.

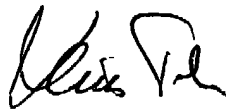
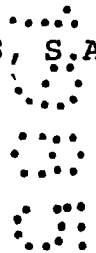
La presente memoria descriptiva consta de seis hojas foliadas, escritas a máquina por una sola cara.

Barcelona, 22 de octubre de 1.985.

PROCEDIMIENTOS AUTOMÁTICOS, S.A.-
P.R.A.U.S.A.

p.a. I. PONTI

P. P.

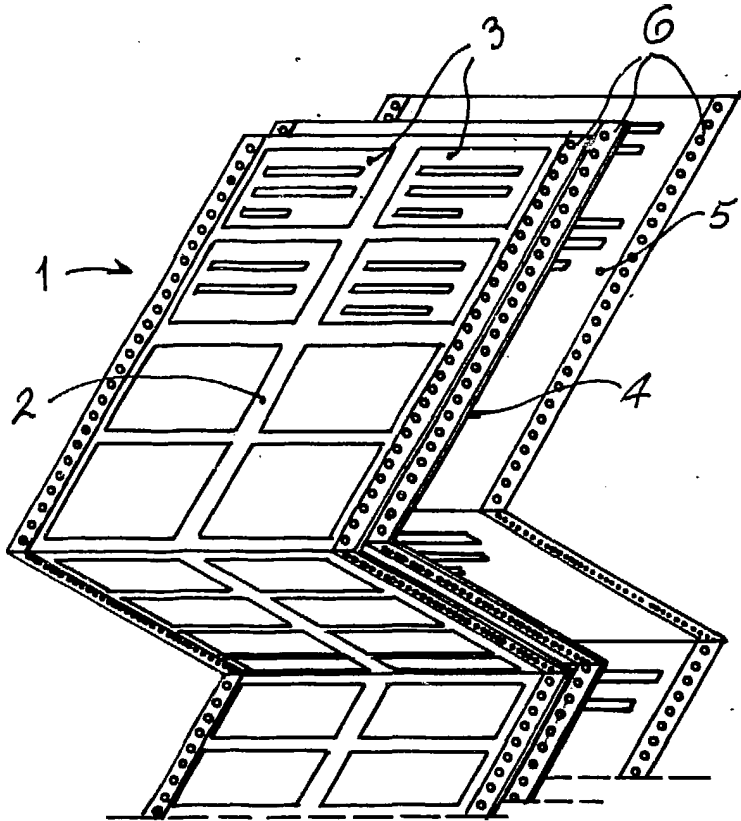


FIG 1



FIG 2

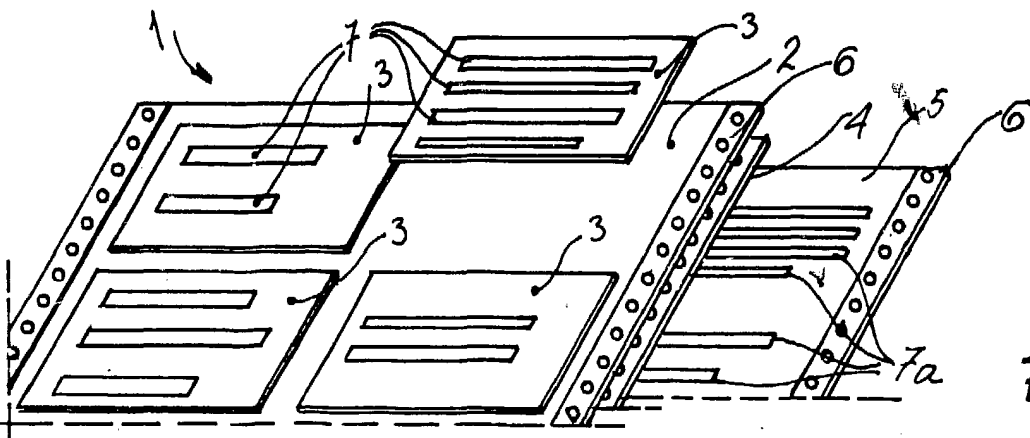


FIG 3

Barcelona, a 22 de octubre de 1985

p.a. I. PONTI

p.p.



34580/1