

19 ES 21 22	11 NUMERO <b>289739</b>	10 Y
	22 FECHA DE PRESENTACION	



ESPAÑA

**MODELO DE UTILIDAD**

1 - MAR. 1986

30 PRIORIDADES: 31 NUMERO	32 FECHA	33 PAIS
------------------------------	----------	---------

47 FECHA DE PUBLICIDAD	48 CLASIFICACION INTERNACIONAL Int. Cl. <b>B42 D5/02</b>
------------------------	---

54 TITULO DE LA INVENCIÓN  DOCUMENTO IMPRESO CON ETIQUETA DESPRENDIBLE.
---

71 SOLICITANTE (S)  PROCEDIMIENTOS AUTOMATICOS, S. A. - P.R.A.U.S.A.
--

DOMICILIO DEL SOLICITANTE  L'HOSPITALET DE LLOBREGAT (Barcelona) Av. del Carrilet, 219, 2n.
---

72 INVENTOR (ES)
------------------

73 TITULAR (ES)
-----------------

74 REPRESENTANTE  Don Ignàcio PONTI GRAU
--

La presente invención se refiere a un documento impreso con etiqueta desprendible, eminentemente práctico para su utilización como factura, albarán o similar.

Es frecuente la utilización de impresos que contienen espacios a rellenar con los datos o textos apropiados y, entre ellos, algunos, tales como el nombre y señas del destinatario, que han de volver a repetirse en un sobre o en una etiqueta para rotular un paquete o similar.

Para obtener estos documentos o impresos de una sola vez, sin necesidad de rellenar por separado el impreso propiamente dicho y la etiqueta rotuladora, se ha ideado el documento objeto de la invención muy indicado para su utilización en impresoras dependientes de ordenadores.

El documento en cuestión se caracteriza fundamentalmente por el hecho de que, además de los espacios destinados a la descarga de datos y textos propios de la función que debe efectuar, está dotado de un espacio reservado para, por lo menos, una etiqueta adhesiva desprendible, gracias a la preparación antiadhesiva del documento, entre cuya etiqueta y el documento se halla un medio copiativo convencional, al objeto de que los datos impresos sobre la etiqueta queden copiados en la superficie del documento base. El documento puede presentar tiras marginales perforadas para su arrastre en impresoras.

Para la mejor comprensión de cuanto queda descrito en la presente memoria, se acompaña un dibujo en el que, tan sólo a título de ejemplo, se representa un caso práctico de realización del documento.

En dicho dibujo, la figura 1 es una vista en perspectiva del documento configurado a modo de banda continua con tiras marginales perforadas de arrastre en impresoras gobernadas a través de un ordenador; la figura 2 es un detalle en perspectiva a mayor escala mostrando el documento sobre el que se han descargado los datos y textos, con la etiqueta autoadhesiva separada del documento, mostrando los datos impresos en la etiqueta, copiados sobre el documento, y la figura 3 es una sección transversal del documento.

El documento impreso con etiqueta desprendible consta en el dibujo de una lámina -1-, que puede adoptar la forma de una banda continua en zig-zag, con tiras marginales y perforadas -2-, para arrastre en máquinas impresoras, cuya lámina está impresa previamente con textos fijos, opcionales, y con encasillados y espacios -3- receptores de datos y textos que se imprimen posteriormente. El anverso o cara en la que aparecen los espacios impresos -3- está dotado de una casilla -4-, como mínimo, con un recubrimiento de naturaleza antiadhesiva, sobre la que está adherida de origen, una etiqueta autoadhesiva -5-, desprendible. entre la etiqueta y el documento base -1-, hay una capa copiativa -6-.

Cuando el documento pasa por la impresora, se descargan sobre el mismo los datos o textos -7- que ocupan los espacios -3-. Asimismo, también se descargan sobre la etiqueta -5-, los datos o textos -8-, que quedan impresos en la etiqueta y copiados automáticamente en la casilla -4- (figura 2). De esta forma es posible desprender la etiqueta -5- con los datos -8-, para pegarla en un sobre, paquete o similar,

en tanto que el documento -1- permanece completo con los datos -8- copiados en la casilla o espacio -4-.

Este documento es especialmente apropiado para ser utilizado como factura, albarán o similar, habiéndose destinado la etiqueta -5- y el espacio -4- a los datos que identifican al destinatario del documento.

Opcionalmente el documento podrá presentar de origen un número indeterminado de hojas y medios copiativos intercalados, para obtener copias de los datos descargados, tanto en las zonas -3- como en la -4-.

Una de las láminas u hojas, por lo menos, presenta anchura normalizada y está provista de tiras marginales perforadas de arrastre, en tanto que una o más hojas pueden tener menor anchura y presentar una sola tira marginal de arrastre.

La utilización de este impreso ahorra la impresión aparte de etiquetas que han de imprimirse con determinados datos, para su incorporación a sobres, paquetes o similares, ahorrando así tiempo y rebajando costes.

Serán independientes del objeto de la invención los materiales empleados en la fabricación de los componentes del documento impreso, formas y dimensiones de los mismos y cuantos detalles accesorios puedan presentarse, siempre y cuando no afecten a su esencialidad.

## R E I V I N D I C A C I O N E S

1. Documento impreso con etiqueta desprendible, caracterizado por el hecho de que el anverso presenta, por lo menos, un espacio de naturaleza antiadhesiva, sobre el cual va pegada de origen, como mínimo, una etiqueta autoadhesiva desprendible, habiéndose previsto entre la etiqueta y el documento, una capa copiativa, en tanto que en el resto del anverso del documento están previamente impresos casillas, espacios y textos fijos, a completar con datos variables a descargar sobre el documento, con medios de impresión convencionales, de los cuales los que van sobre la etiqueta autoadhesiva, quedan copiados automáticamente en el documento.

2. Documento impreso con etiqueta desprendible, según la reivindicación anterior, caracterizado por el hecho de que, opcionalmente, se yuxtapone al documento, por lo menos, una hoja con un medio copiativo intercalado.

3. Documento impreso con etiqueta desprendible, según las reivindicaciones 1 y 2, caracterizado por el hecho de que, ventajosamente el documento adopta forma de banda continua, con una de las láminas, por lo menos, con tiras marginales perforadas para el arrastre en máquinas impresoras mandadas por ordenador.

4. Documento impreso con etiqueta desprendible.

Todo ello según queda descrito en la presente memoria y resumido en las reivindicaciones contenidas al final de la misma, establecidas de acuerdo con el artículo 100 del vigente Estatuto sobre Propiedad Industrial y que comprende en

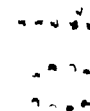
conjunto seis hojas foliadas escritas a máquina por una sola de sus caras.

Barcelona, 22 de octubre de 1985

PROCEDIMIENTOS AUTOMATICOS, S.A. -  
P.R.A.U.S.A.

**I. PONTI**

p. a. p. p.



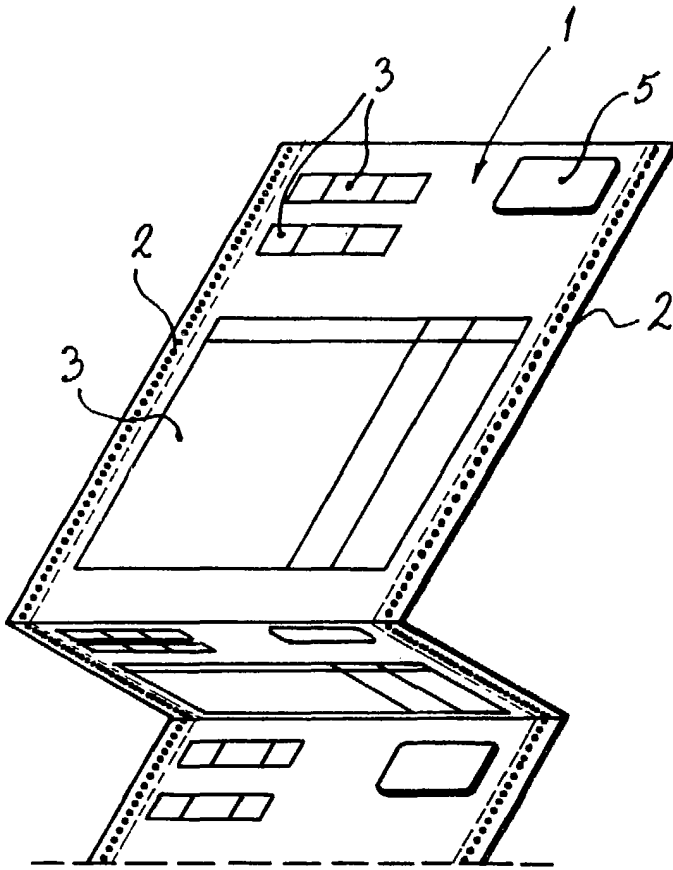


FIG 1

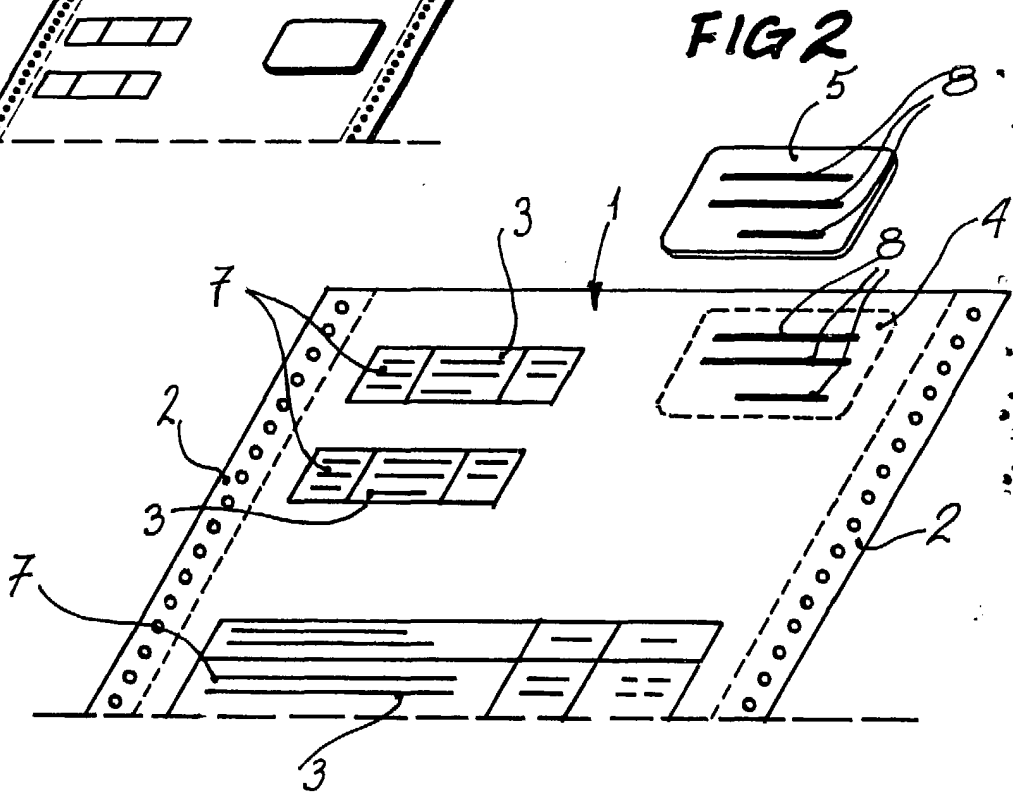


FIG 2

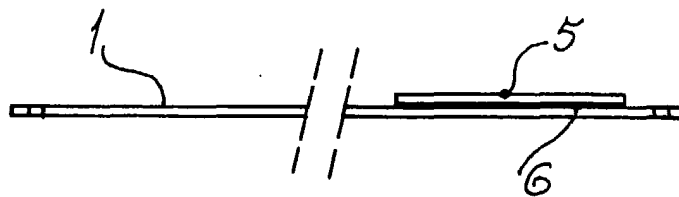


FIG 3

Barcelona, a 22 de octubre de 1985

p.a. I. PONTI

P.P.

*[Handwritten signature]*

34582/1