

5 JUN



289722

289722

PATENTE DE INVENCION

por VEINTE años

cuyo privilegio se solicita para España y todos sus territorios y plazas de soberanía, a favor de :

PRODUCTOS CRUZ VERDE, S.A.

entidad española, domiciliada en Barcelona, calle Consejo de Ciento, núm. 143, relativa a :

"PERFECCIONAMIENTOS EN LA CONSTRUCCION DE VALVULAS PARA AEROSOLES".

=====



289722

MEMORIA DESCRIPTIVA

La presente Patente de Invención se refiere, como se indica en su enunciado, a unos perfeccionamientos en la construcción de válvulas para aerosoles. - - - - -

5. Ciertas innovaciones, consignadas en este registro, tiene por objeto mejorar la realización y las condiciones de trabajo de las válvulas que se aplican en los envases contenedores de líquidos aerosoles para la administración de los mismos. - - - - -

10. Entre las ventajas alcanzadas son de consignar una alta sensibilidad del medio obturador sometido a presión, la adopción de un roscado de presión para el acoplamiento del cabezal, la posibilidad de obtener a voluntad suministros dosificados del producto envasado, la eventual unificación del cuerpo de la válvula con el envase, y la perdurabilidad de éste último a través de sucesivos rellenados. - - - - -

20. Las expresadas condiciones se logran mediante unas mejoras, según se expone en la presente Patente, caracterizadas por el hecho de que el envase presenta un gollete roscado interiormente para la aplicación de un cabezal de libre acoplamiento, aunque retenido por un aro elástico de separación dificultada, de manera que tal gollete dispone de una

289722

5 Jul



base anular interior para asiento del cuerpo de la válvula, quedando un espacio entre este cuerpo y aquel cabezal en el que se aplica un casquete elástico con un ala periférica presionada contra el cuerpo de la válvula para el cierre de la cámara formada entre el casquete y el cuerpo de la válvula,

5. de modo que dicha cámara tiene comunicación con el interior del envase y comunicación condicionada con la boquilla atomizadora, para la proyección del líquido, dispuesta en un botón pulsador que emerge del cabezal unida al elemento obturador de la válvula, compuesto por un árbol tubular de base interior cerrada y con orificios radiales junto a la misma, todo ello de manera que en la posición estable de la válvula el elemento obturador se mantiene cerrado, al quedar cegados sus orificios por el casquete elástico, por la acción de un resorte alojado en la propia cámara de la válvula, mientras

10. que al ser activado el citado pulsador, venciendo el esfuerzo del resorte, el elemento obturador profundiza en la cámara y sus orificios establecen comunicación con su interior para la salida del líquido hacia la boquilla. - - - - -

15.

20. El cuerpo de la válvula presenta, potestativamente, un asiento interior apto para encajar con un resalte de la parte anterior del elemento obturador, en orden a establecer un cierre de comunicación entre la cámara de la válvula y el envase en la posición de máxima activación de dicho obturador, todo ello a efectos de lograr emisiones dosificadas de líquido, toda vez que en cada operación solo es expulsada una cantidad equivalente a la capacidad de aquella cámara. - - -

25.

El cuerpo de la válvula es solidario al envase, al estar constituido como prolongación de la base anular del go-

289722



llete del mismo envase. -----

El roscado del cabezal y del gollete del envase se realiza mediante un fileteado fino con una cara normal a la presión ejercida desde el interior del envase. -----

5. Para facilitar la comprensión de las ideas expuestas, dando a conocer al mismo tiempo diversos detalles de orden constructivo, se describe seguidamente una forma de realización de la presente Patente haciendo referencia a los planos que acompañan a esta memoria, los cuales, dado su fin primordialmente ilustrativo, deberán ser interpretados como desprovistos de todo alcance limitativo respecto a la protección legal que se solicita. En los dibujos: -----

10. Figura 1, es una vista, en alzado, según una sección diametral, de la parte superior del envase, cuya válvula diametral se halla en posición estable de cierre, estando aplicado un capuchón protector. -----

15. Figura 2, es una vista análoga a la anterior, en la que la válvula se halla en posición activa de abertura. -----

20. Figura 3, es una vista análoga a las anteriores, en la que la válvula dispone de un medio obturador accesorio para cierre de la comunicación entre la cámara de dicha válvula y el interior del envase. -----

25. Con referencia a dichas figuras y a los números que sobre las mismas indican cada una de las partes y detalles de los dispositivos representados, su descripción es como sigue a continuación. -----

Un envase 1, de plástico, presenta un gollete 2

289722



con roscado interior 3 de presión. Interiormente, el mismo gollete 2 dispone de una base anular 4. En la parte roscada se aplica un cabezal 5 que no llega a alcanzar el borde superior del gollete, dando lugar a la inserción de un aro elástico partido 6 que impide la separación del cabezal por imprudencia, inadvertencia o espontaneidad. - - - - -

En el boquete central de la base 4 se dispone el cuerpo de válvula 7, y sobre el mismo un casquete elástico 8 que queda apretado por el cabezal 5 de modo que un ala periférica 9 del propio casquete produce la estanqueidad de la cámara 10 de la válvula, mediante un nervio circular 11.

En la cámara 10 penetra un elemento obturador 12 unido a un árbol tubular 13 que emerge por el cabezal 5 y se acopla a un botón pulsador 14 provisto de la boquilla atomizadora 15. Dicho árbol tiene cerrada su base inferior y unos orificios 16 permiten establecer comunicación con la cámara 10. Un resorte helicoidal cónico 17 se aplica en un encaje del fondo de dicha cámara y causa el empuje del obturador 12 para mantenerlo normalmente con posición elevada. - -

El cuerpo de válvula 7 tiene una prolongación inferior 18 que facilita el acoplamiento de un conducto 19 que alcanza el fondo del envase 1. - - - - -

Un capuchón taponador 20 cubre y protege el conjunto superior del envase 1, el que se aplica a fricción por un encaje al efecto. Este capuchón sirve además como medio de precintado. - - - - -

En ciertos casos, el elemento obturador 12, por su parte cónica 21, encaja en un asiento elástico 22 del cuerpo

289722



de válvula 7, para permitir una obturación entre el envase y la cámara 10. -----

5. En algunas ocasiones, la base 4 del gollete y el cuerpo 7 de la válvula forman una pieza común, lo que significa una cierta simplicidad constructiva y de montaje, y una disminución de la presión ejercida contra la rosca del cabezal 5. -----

10. El funcionamiento de la válvula es como se indica a continuación. En su posición estable el obturador 12 mantiene cerrada la comunicación entre la cámara 10 y la boquilla 15, por la acción del resorte 17, dado que los orificios 16 quedan obturados por el casquete elástico 9. -----

15. Al ser apretado el botón pulsador 14, el árbol tubular 13, integrado al obturador 12, se hunde y provoca la libre comunicación de los orificios 16 con la cámara 10, con lo que el líquido situado a presión en la cámara 10 sale hacia el conducto superior 23 y es proyectado por la boquilla atomizadora 15. -----

20. En los casos de administración dosificada, cuando es accionado el obturador 12, su porción delantera, que presenta la parte cónica 21, llega a coincidir con el asiento 22, con lo que se interrumpe el acceso de líquido procedente del envase, por lo que solo es expulsada al exterior la cantidad previamente alojada en la cámara 10; sucesivos accionamientos presentan otras tantas expulsiones dosificadas del líquido. -----

Habiendo descrito suficientemente las características, ventajas y funcionamiento de la válvula según la pre-



289722

5. sante Patente, debe hacerse constar, en resumen, que en la misma podrán introducirse cuantas variantes de detalle la experiencia y la práctica puedan aconsejar, en cuanto a dimensiones, número de piezas integrantes, materiales empleados en la construcción de las mismas, forma de acoplamiento mútuo y demás circunstancias accesorias, siempre que con ello no se desvirtúe su esencialidad, que es la que se concreta en la primera de las reivindicaciones que siguen, ya sea considerada aisladamente, ya sea considerada junto con

10. una o varias de las reivindicaciones restantes. - - - - -

N O T A

Se declaran de novedad y propiedad para España y todos sus territorios y plazas de soberanía, las siguientes:

R E I V I N D I C A C I O N E S

15. 1.- Perfeccionamientos en la construcción de válvulas para aerosoles, caracterizados por el hecho de que el envase presenta un gollete roscado interiormente para la aplicación de un cabezal de libre acoplamiento, aunque retenido por un aro elástico de separación dificultada, de

20. manera que tal gollete dispone de una base anular interior para asiento del cuerpo de la válvula, quedando un espacio entre cuerpo y cuerpo y aquel cabezal en el que se aplica un casquete elástico con un ala periférica presionada contra el cuerpo de la válvula para el cierre de la cámara formada entre el casquete y el cuerpo de la válvula, de modo que

25. dicha cámara tiene comunicación con el interior del envase y comunicación condicionada con la boquilla atomizadora, para la proyección del líquido, dispuesta en un botón pulsador que emerge del cabezal unida al elemento obturador de la vál

289722



válvula, compuesto por un árbol tubular de base interior cerrada y con orificios radiales junto a la misma, todo ello de manera que en la posición estable de la válvula el elemento obturador se mantiene cerrado, al quedar cegados sus orificios por el casqueta elástico, por la acción de un resorte alojado en la propia cámara de la válvula, mientras que al ser activado el citado pulsador, venciendo el esfuerzo del resorte, el elemento obturador profundiza en la cámara y sus orificios establecen comunicación con su interior para la salida del líquido hacia la boquilla. - - - - -

5.
10.

2.- Perfeccionamientos en la construcción de válvulas para aerosoles, según la reivindicación anterior, caracterizados porque el cuerpo de la válvula presenta, potestativamente, un asiento interior del elemento obturador, en orden a establecer un cierre de comunicación entre la cámara de la válvula y el envase en la posición de máxima activación de dicho obturador, todo ello a efectos de lograr emisiones dosificadas de líquido, toda vez que en cada operación solo es expulsada una cantidad equivalente a la capacidad de aquella cámara. - - - - -

15.
20.

3.- Perfeccionamientos en la construcción de válvulas para aerosoles, según reivindicaciones anteriores, caracterizados porque el cuerpo de la válvula es solidario al envase, al estar constituido como prolongación de la base anular del gollete del mismo envase. - - - - -

25.

4.- Perfeccionamientos en la construcción de válvulas para aerosoles, según reivindicaciones anteriores, caracterizados porque el roscado del cabezal y del gollete del envase se realiza mediante un fileteado de presión con una cara

289722



normal a la presión ejercida del interior del envase. ---

5.- "PERFECCIONAMIENTOS EN LA CONSTRUCCION DE VAL-
VULAS PARA AEROSOLES". -----

5. Todo ello tal como se describe y reivindica en la presente memoria que consta de nueve hojas, foliadas y mecanografiadas por una sola de sus caras, y de una lámina de dibujos que la ilustra.

5 JUL 1963

MARCELO CURELL SUÑOL
P. P.



200722

Fig. 1

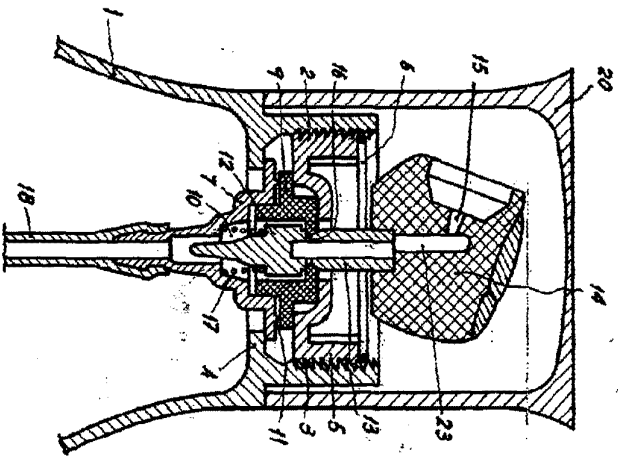


Fig. 2

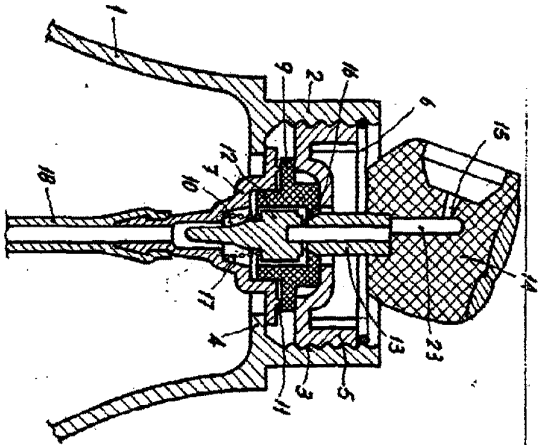
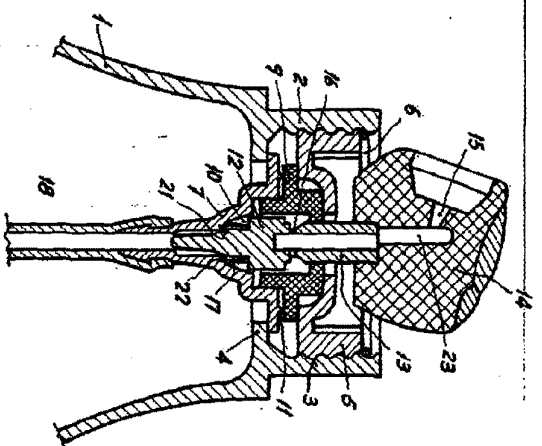


Fig. 3



5 579 1 1 1 1

MARCELO CUNHA SUROCA

Handwritten signature