

19 ES 21 22	11 NUMERO 289.710	10 Y
	FECHA DE PRESENTACION 18.10.85	



ESPAÑA

MODELO DE UTILIDAD 19 - ABR. 1986

30 PRIORIDADES: 31 NUMERO	32 FECHA	33 PAIS
------------------------------	----------	---------	----------------------------------

47 FECHA DE PUBLICIDAD	51 CLASIFICACION INTERNACIONAL G06K 9/00
------------------------	---

54 TITULO DE LA INVENCIÓN APARATO LECTOR DE FOLLETOS PUBLICITARIOS DOTADOS DE PREMIOS
--	-------------------------

71 SOLICITANTE (S) LINTAS, S.A.

DOMICILIO DEL SOLICITANTE Paseo de la Castellana, 130 - 28046 MADRID

72 INVENTOR (ES)

73 TITULAR (ES)

74 REPRESENTANTE D. BERNARDO UNGRIA GOIBURU
--

SC/ASM

1 El Estatuto vigente sobre Propiedad Industrial, de
26 de Julio de 1929, en su texto refundido publicado el 30
de Abril de 1930, establece los caracteres de patentabili-
dad de las invenciones de tipo industrial que tienen por
5 objeto obtener ventajas sobre lo ya conocido, admitiendo
por consiguiente como patentables, las nuevas máquinas apa-
ratos, instrumentos, procesos de fabricación, etc. La am-
plitud de conceptos previstos como patentables, ha llevado
al legislador a aclarar (Artº. 46) que la enumeración con-
10 tenida en dicho cuerpo legal es puramente enunciativa y no
limitativa, haciéndola extensiva incluso a los descúbri-
mientos de tipo científico (Artº. 47).

El Decreto de 26 de Diciembre de 1947, recogiendo
la Orden de 18 de Noviembre de 1935, confirma el criterio
15 legal de que también serán patentables los instrumentos, ob-
jetos, o partes de los mismos, que aporten a la función a
que son destinados, un beneficio o efecto nuevo, y en defi-
nitiva que constituyan una mejora sustancial sobre lo ante-
riormente conocido.

20 Pues bien, a tenor de lo expuesto, y en base al ar-
ticulado que recoge los conceptos expresados, debe conside-
rarse, que la invención a que se refiere la presente memo-
ria, constituye una novedad industrial, con características
y ventajas que la hacen merecedora del privilegio de explo-
25 tación exclusiva que por ella se solicita, premiando así
los méritos de quien aporta a la industria del país una me-
jora efectiva y precisamente comprendida entre las enuncia-
das por la Ley como patentables. (Arts. 46 y 47 en relación
con el 171, en su nueva redacción afectada por la Orden de
30 18 de Noviembre de 1935).

1
5
10
15
20
25
30

La presente invención, según se expresa en el enunciado de esta memoria descriptiva, se refiere a un aparato lector de folletos publicitarios dotados de premios, el cual ha sido concebido y realizado con el fin de que el público en general pueda participar directamente en un juego, preferentemente publicitario, mediante el que se puede obtener un determinado premio.

El aparato está previsto para su utilización en aquellos lugares públicos en los que se trate de promover y/o vender un producto o artículo, como por ejemplo en los lugares de venta de automóviles o cualquier otro tipo de artículos, y a los que acceden visitantes y/o posibles compradores que tratan de informarse de las particularidades del artículo o producto ofrecido y que el cliente tiene previsto adquirir.

Mediante este aparato, lo que se pretende es estimular a dichas personas, como potenciales compradores, para que estos se sientan atraídos hacia el producto o artículo en promoción, proporcionando a tales personas una forma de poder conseguir un premio de mayor o menor cuantía ya que a dichas personas se les proporcionará un folleto al que previamente le ha sido asignado un premio, mediante una marca impresa en el mismo, siendo esta marca totalmente desconocida en lo que se refiere al premio que corresponde a la misma, desconocimiento que no sólo afecta al público en general, sino a los propios controladores de los folletos.

Pues bien, el aparato de la invención tiene por objeto la lectura de los folletos citados, indicándonos el premio que corresponde al folleto leído, todo ello de acuerdo con lo que se expondrá a lo largo de la presente memoria

1 descriptiva.

En cuanto a la estructura de dicho aparato, debemos decir que el mismo puede adoptar cualquier geometría y estar diseñado según las más variadas formas que el mismo pueda admitir, ya que no se trata de proteger la estructura del aparato sino los medios con que cuenta el mismo para obtener un fin concreto.

En tal sentido, el aparato puede decirse que constituye un mueble de forma general prismática en el que se define un frente del que emerge una palanca de accionamiento manual, y en cuyo frente se ha previsto una ranura para la introducción unitaria de los folletos objeto de lectura, los cuales como anteriormente se ha dicho estarán dotados de una marca impresa y conductora que detectada por una pluralidad de contactos lectores asociados a otras tantas lámparas, todo ello previsto en el interior del considerado mueble, de tal manera que el citado frente del mueble cuenta además con una placa traslúcida a través de la cual se deja ver la luminosidad de las lámparas que se activan al introducir el folleto y ser analizada o leída la marca impresa en tales folletos.

El aparato cuenta también además con un dispositivo sonoro que es activado simultáneamente por el accionamiento de la palanca y/o por el circuito de activación de las comentadas lámparas, habiéndose previsto que los folletos a leer sean introducidos de forma guiada entre los contactos lectores anteriormente comentados y una placa superpuesta a estos, los cuales quedarán enfrentados a la referida marca impresa cuando el folleto se introduzca a través de la ranura lo máximo posible, estando dicha introducción

1 limitada por unos topes internos que hacen que el folleto se introduzca hasta unos límites en los que precisamente - los contactos lectores quedan enfrentados a la marca impresa.

5 También se ha previsto que posteriormente a los comentados topes exista un interruptor susceptible de activarse mediante un folleto especial, folleto este al que correspondirá un premio de mayor cuantía y que estará dotado de unas muescas en su frente o borde de introducción para 10 salvar los topes anteriormente comentados y hacer contacto con el interruptor, todo ello en orden a activarse éste y activar el correspondiente circuito eléctrico que señalizará el premio máximo otorgado.

15 Por consiguiente, todos los folletos a excepción de los especiales tendrán la misma marca impresa para no poder distinguir el premio concreto correspondiente a cada uno de ellos, aunque lógicamente tal marca impresa estará dotada, en cada caso, de unas características determinadas que únicamente son detectadas por los contactos lectores.

20 El aparato cuenta además con un dispositivo mecánico de protección al objeto de que el funcionamiento no se produzca cuando se introduce un objeto metálico por la ranura, objeto cuyas características sean, lógicamente, ajenas a las previamente establecidas en los folletos.

25 Para complementar la descripción que seguidamente se va a realizar y con objeto de ayudar a una mejor comprensión de las características del invento, se acompaña a la presente memoria descriptiva de un juego de planos cuyas figuras representan lo siguiente:

30 Figura 1.- Muestra una vista en perspectiva gene

1 ral del aparato objeto de la invención, en el que se puede observar un folleto en posición de introducirse a través de la ranura prevista en el frente de dicho aparato.

5 Figura 2.- Muestra una vista en alzado posterior del aparato, al objeto de poder apreciar determinadas partes del mismo y que posteriormente se describirán.

Figura 3.- Muestra una vista en sección según la línea A-A representada en la figura anterior.

10 Figura 4.- Muestra otra vista en sección según la línea B-B representada en la figura 2, al objeto de poder apreciar la disposición de los contactos lectores.

15 Figura 5.- Muestra otra vista en sección según la línea C-C representada asimismo en la figura 2, al objeto de poder apreciar el detalle de la palanca de accionamiento destinada a incidir sobre un interruptor que pone en funcionamiento el circuito general del aparato.

20 Figura 6.- Muestra una vista esquemática del circuito eléctrico de funcionamiento para el encendido de las lámparas con que cuenta el aparato.

Figura 7.- Muestra, a título de detalle orientativo, la correspondiente fuente de alimentación del conjunto.

25 A la vista de las comentadas figuras, puede observarse como el aparato objeto de la invención se constituye a partir de un mueble 1 que puede adoptar cualquier configuración geométrica, aunque en la forma de realización mostrada se ha representado con una configuración prismática rectangular en la que se define un frente 2 del que emerge una palanca 3 de accionamiento manual, existiendo en dicho frente una ranura 4 a través de la cual se introducirán los folletos 5 objeto de lectura, habiéndose previsto también

30

1 en dicho frente una zona rectangular con una placa traslú-
cida 6 a través de la cual se dejará ver la luminosidad co-
rrespondiente a una serie de lámparas 7 previstas en el in-
terior del aparato. Dichas lámparas 7, como se puede obser-
5 var en la figura 2, están dispuestas a distancias iguales y
distribuidas según un arco de círculo, aunque muy bien pu-
dieran estar colocadas de otra forma, bien formando una ali-
neación vertical, horizontal, o estar distribuidas de forma
que puedan definir cualquier otra trayectoria, ya que en -
10 cualquier caso la luminosidad de tales lámparas 7 se dejará
ver, según estén dispuestas, a través de la placa traslúci-
da 6 prevista en el frente 2 del aparato.

En un plano horizontal, y en el interior del apa-
rato, se han previsto una pluralidad de contactos lectores
15 8, como se muestra en la figura 4, los cuales están fijados
por uno de sus extremos, en tanto que el otro extremo es
libre y apoya en una superficie plana y horizontal 9, de -
tal manera que el correspondiente folleto 5 que se introduce
a través de la ranura 4 del frente del aparato discurrirá
20 entre los comentados contactos lectores 8 y la superficie 9
de apoyo de estos, permitiendo el deslizamiento e introduc-
ción del aludido folleto 5 como consecuencia de que tales
contactos lectores 8 están constituidos por pequeñas tiras
metálicas a modo de flejes elásticos.

25 Lógicamente tanto la lámpara 7 como los comenta-
dos contactos lectores 8 están debidamente alimentados a
través del correspondiente circuito eléctrico que forma par-
te del conjunto del aparato.

30 Asimismo se ha previsto que dicho aparato incor-
pore un dispositivo sonoro 10 que es activado mediante el

1 accionamiento de la propia palanca 3 o mediante la propia
activación del circuito general.

5 La comentada palanca 3 está requerida por un re-
sorte 11 hacia una posición de reposo, mientras que si se
acciona la misma, según la flecha indicada en la figura 5,
el extremo de ella hará presión contra un interruptor 12 -
que cierra el circuito general del aparato y a su vez ali-
menta al dispositivo sonoro 10 produciéndose la activación
de este. El circuito general de accionamiento del aparato
10 es alimentado por una fuente que se muestra en la figura 7
y que está constituida por la correspondiente toma 13 de
red, un fusible general de protección 14, el interruptor 12
al que anteriormente hemos hecho alusión y que es cerrado
por accionamiento de la palanca 3, al final de recorrido de
15 esta, un transformador 15, seguido de un puente rectificador
16 y un filtro 17, todo ello para transformar la ten-
sión de red de alterna en continua.

20 Por su parte, las lámparas 7 son alimentadas a
través de la fuente de alimentación representada en la figu-
ra 7 y descrita en el párrafo anterior, de tal manera que
dicha alimentación de las lámparas 7 se realiza con la inter-
posición de otros tantos transistores 18 y respectivas re-
sistencias 19, existiendo además un medio de protección con-
tra la posible introducción de un objeto metálico por la ra-
25 nura 4, y cuyo elemento de protección provocará el no fun-
cionamiento del aparato.

30 Por consiguiente, los contactos lectores cuando
entran en activación, como consecuencia de que los mismos
leen la marca impresa y conductora 20 prevista al efecto en
cada folleto 5, mandarán la señal a las correspondientes

1 lámparas 7, aunque dichos contactos lectores no cerrarán el
circuito directamente con tales lámparas 7, sino que este
será controlado por los transistores 18 y la resistencia 19,
siendo a través de estos elementos o componentes a través de
5 los cuales se realizará el cierre del circuito de las lámpa-
ras 7, como se aprecia claramente en la figura 6.

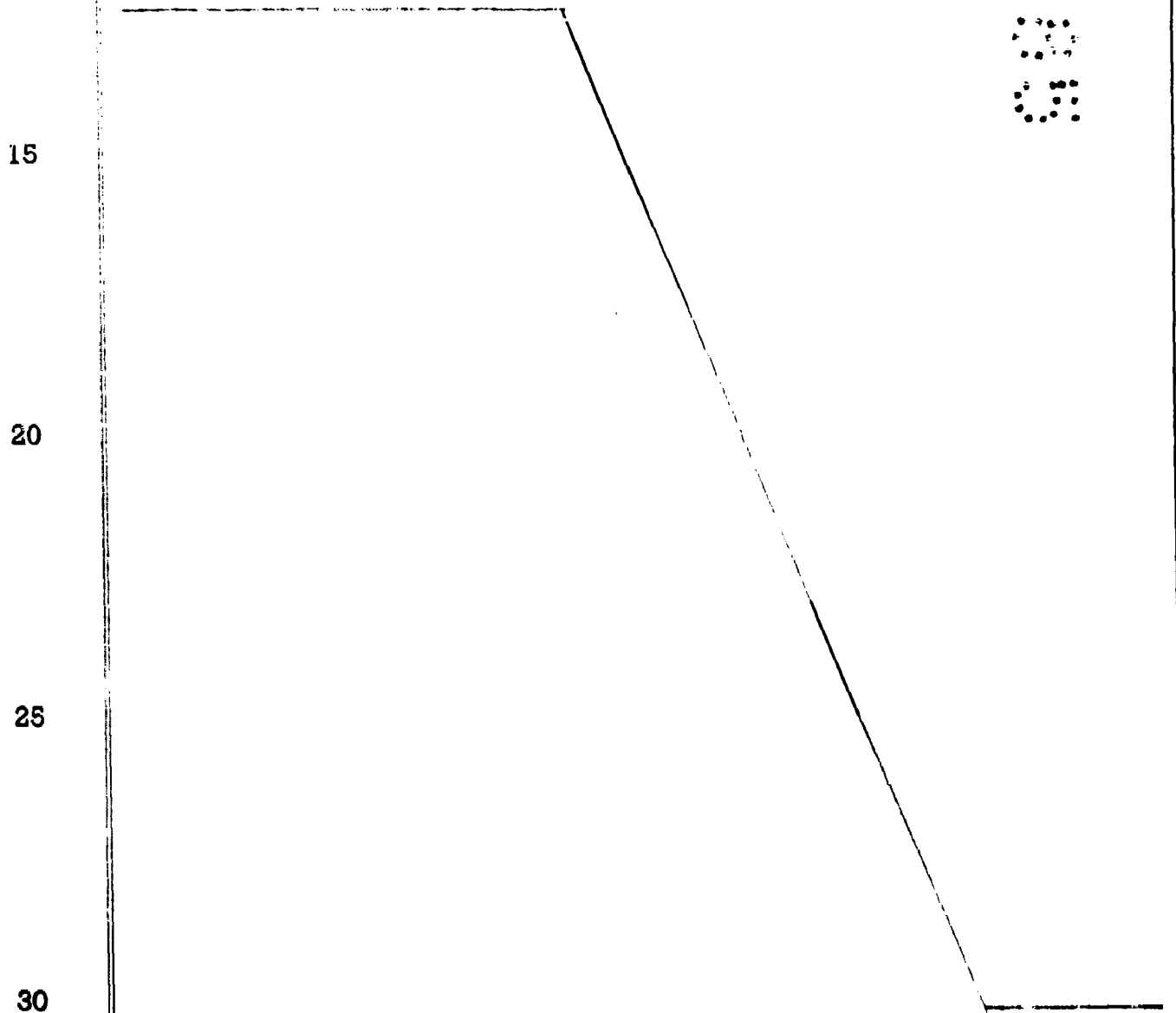
De esta forma, cuando se introduce un folleto 5
objeto de lectura a través de la ranura 4, dicho folleto se
guiará entre los propios contactos lectores 8 y la superfi-
10 cie 9 de apoyo de estos, siguiéndose deslizando el folleto
5 apoyado en la placa 21 hasta hacer tope en unos resaltes
22 previstos en esta, de tal modo que los mencionados topes
o salientes 22 están dispuestos en un lugar preciso con ob-
jeto de que en la máxima introducción de los folletos 5 a
15 través de la ranura 4 la marca 20 de dicho folleto 5 quede
precisamente enfrentada a los extremos de los contactos lec-
tores 8, los cuales detectarán las características de la -
propia marca impresa 20 y activarán a una, dos o más lámpa-
ras 7, de acuerdo con el premio asignado a las característi-
20 cas de cada marca 20.

Por otra parte, se ha previsto que sobre la pla-
ca 21 y en una parte posterior de ella exista un interrup-
tor 23 susceptible de ser accionado por un folleto especial,
el cual tendrá un premio de máximo valor y estará diseñado
25 de modo que el tal folleto especial cuente con unas muescas
para salvar los topes 22 y que el mismo incida sobre el co-
mentado interruptor 23, el cual al activarse provocará el
encendido de todas las lámparas 7 indicando la obtención
del premio máximo.

30 En resumen , puede decirse que cada folleto 5

1 irá dotado de una marca impresa 20 con unas determinadas ca-
racterísticas en cada caso, de modo que al introducir tal
folleto 5 a través de la ranura 4 los contactos lectores 8
analizarán las características de dicha marca impresa y ac-
5 tivarán un número determinado de lámparas 7, indicando el
premio conseguido y previamente establecido a través de la
propia marca impresa y conductora 20.

10 Cuando el folleto 5 es el especial, la marca 20
presentará unas características que harán que los lectores
8 activen todas las lámparas 7, como anteriormente se ha co-
mentado, y dando lugar lógicamente al premio máximo.



1 Hecha la descripción a que se refiere la memoria
que antecede, es preciso insistir en que los detalles de
realización de la idea expuesta, pueden variar, es decir,
que pueden sufrir pequeñas alteraciones, basadas siempre
5 en los principios fundamentales de la idea, que son en esen-
cia los que quedan reflejados en los párrafos de la descrip-
ción hecha. En efecto, el Artículo 48 del Estatuto vigente
sobre Propiedad Industrial, establece como no patentables,
en su apartado tercero, "los cambios de forma, dimensiones,
10 proporciones y materias de un objeto ya patentado" fijando
así el criterio del legislador en el sentido de que paten-
tada una idea que pueda dar lugar a una realidad práctica
e industrializable, nadie podrá apoyarse en ella para, a
pretexto de haber introducido ligeras modificaciones, pre-
15 sentarla como nueva y propia.

Este principio, en cuanto al alcance de la protec-
ción del objeto patentado se refiere, se halla confirmado
por numerosas Sentencias del Tribunal Supremo, y entre -
ellas, como más terminantes, en las de fechas 16 de octubre
20 de 1954, 23 de enero de 1959, 20 de marzo de 1964 y otras.

Establecido el concepto expresado, en cuanto a la
amplitud que debe darse a la protección solicitada, se re-
dacta a continuación la Nota de Reivindicaciones, de acuer-
do con lo que se establece en el último párrafo del apar-
25 tado tercero del Artículo 100 de la Ley, sintetizando así
las novedades que se desean reivindicar:

NOTA DE REIVINDICACIONES

En resúmen, el privilegio de explotación exclusi-
va que se solicita, recaerá sobre las reivindicaciones si-
30 guientes:

1 1.- APARATO LECTOR DE FOLLETOS PUBLICITARIOS DOTA-
DOS DE PREMIOS, que estando concebido como medio de lectura
de unos determinados folletos, para comprobar el correspon-
diente premio con que previamente han sido asignados estos
5 de forma arbitraria y totalmente desconocida por el posee-
dor del folleto o folletos, esencialmente se caracteriza -
porque se constituye a partir de un mueble de forma general
prismática, en el que se define un frente del que emerge -
una palanca de accionamiento manual, existiendo en tal fren-
10 te una ranura para la introducción unitaria de los folletos
objeto de lectura, cada uno de los cuales estará dotado de
una marca impresa y conductora que es detectada por una plu-
ralidad de contactos lectores asociados a otras tantas lámpa-
ras cuya luminosidad, al ser activadas, se deja ver a través
15 de una placa traslúcida prevista en el propio frente del mue-
ble, con la particularidad de que el cierre del circuito en-
tre los contactos lectores y las lámparas se realiza a tra-
vés de unos transistores intermedios asociados a otras tan-
tas resistencias, en orden a controlar el encendido de las
20 referidas lámparas así como la activación de un dispositivo
sonoro activado simultáneamente por el accionamiento de la
palanca y/o por el circuito de activación de las comentadas
lámparas; habiéndose previsto que los folletos a leer sean
introducidos de forma guiada entre los contactos lectores
25 y una placa superpuesta a éstos, contando con unos topes de
máxima introducción de tales folletos, así como con un inte-
rruptor posterior susceptible de activarse mediante un folle-
to especial, en orden a producir el encendido simultáneo de
todas las lámparas.

30 2.- APARATO LECTOR DE FOLLETOS PUBLICITARIOS DOTA-

1 DOS DE PREMIOS, según reivindicación 1, caracterizado porque
cuenta con la correspondiente fuente de alimentación forma-
da por un transformador, un puente rectificador y un filtro,
complementándose con un interruptor sobre el que precisamen-
5 te actuará la palanca de accionamiento para cerrar el circui-
to.

3.- APARATO LECTOR DE FOLLETOS PUBLICITARIOS DOTA-
DOS DE PREMIOS, según reivindicaciones 1 y 2, caracterizado
porque cuenta además con un dispositivo de protección que in-
10 termite el funcionamiento del propio aparato, en el caso de
ser introducido un objeto metálico ajeno a las característi-
cas previamente establecidas en los folletos..

4.- Se reivindica por último como objeto sobre el
que ha de recaer el modelo de utilidad que se solicita:

15 APARATO LECTOR DE FOLLETOS PUBLICITARIOS DOTADOS DE PREMIOS,

Todo conforme queda descrito y reivindicado en la
presente memoria descriptiva que consta de trece páginas
mecanografiadas y dibujos adjuntos.

20 Madrid, 18 Octubre de 1985

BERNARDO UNGRIA

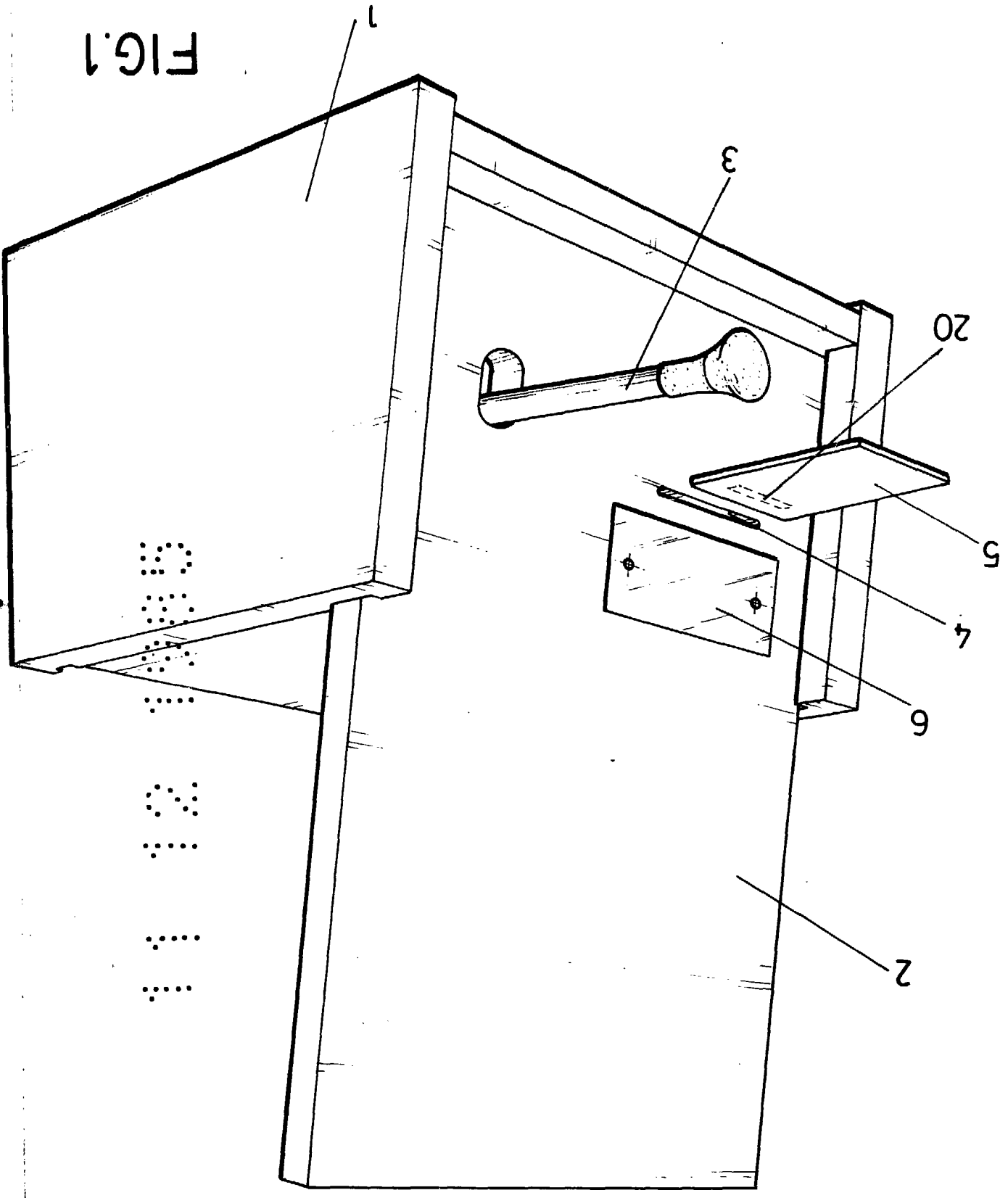
p.p.



25

30

FIG. 1



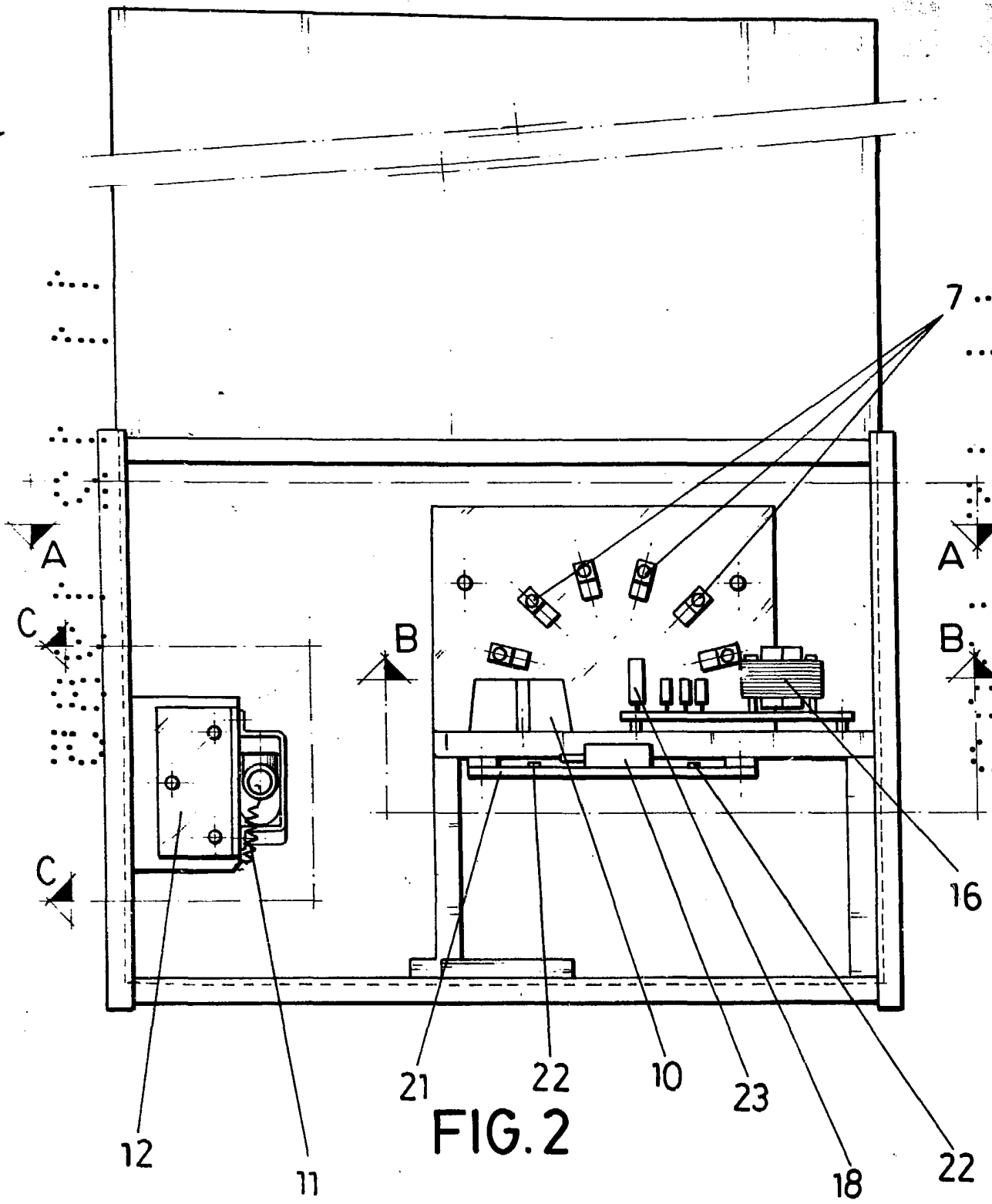


FIG. 2

ESCALA VARIABLE
Madrid, de Octubre de 1985
BERNARDO UNGRIA
P. P.

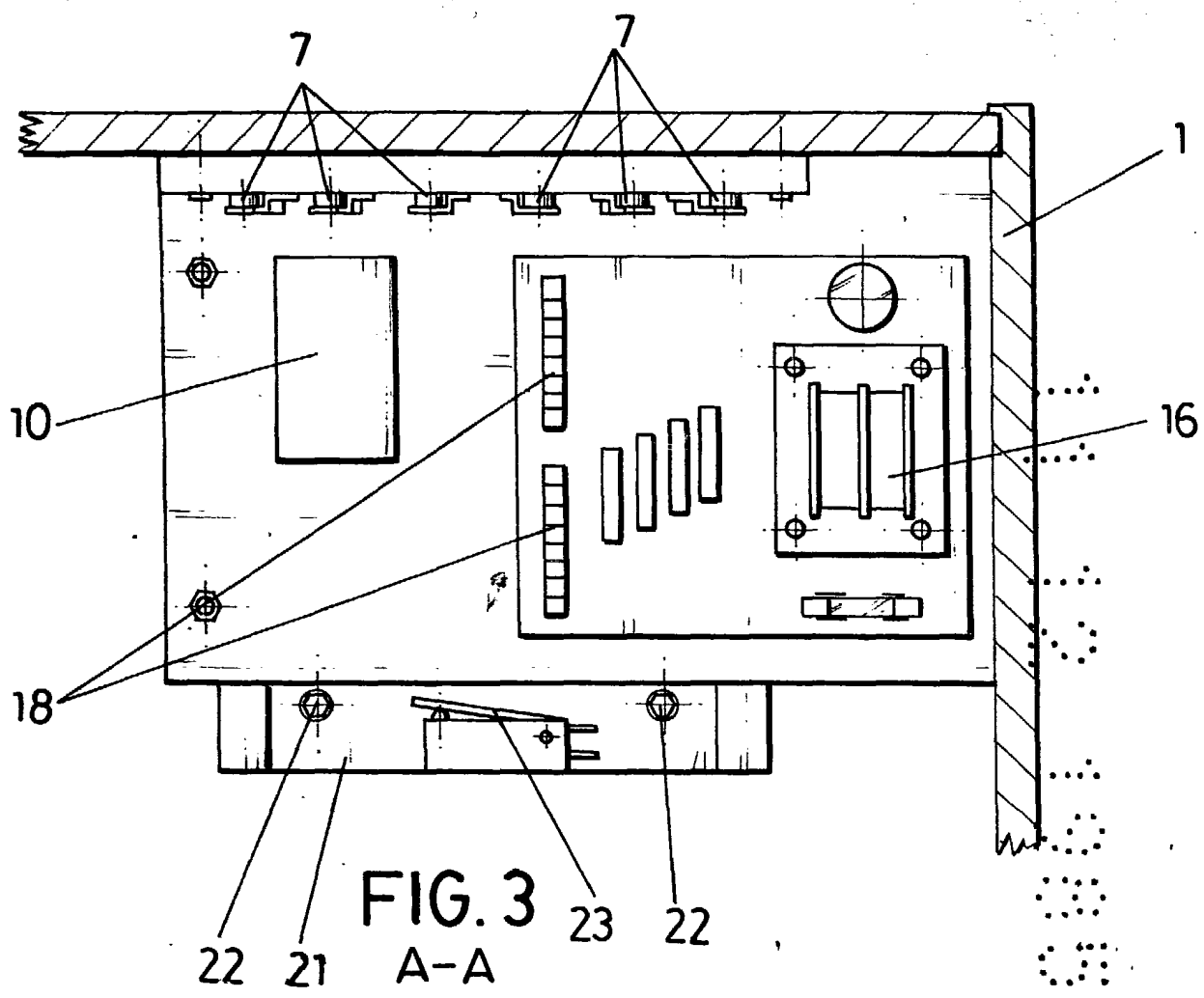


FIG. 3
A-A

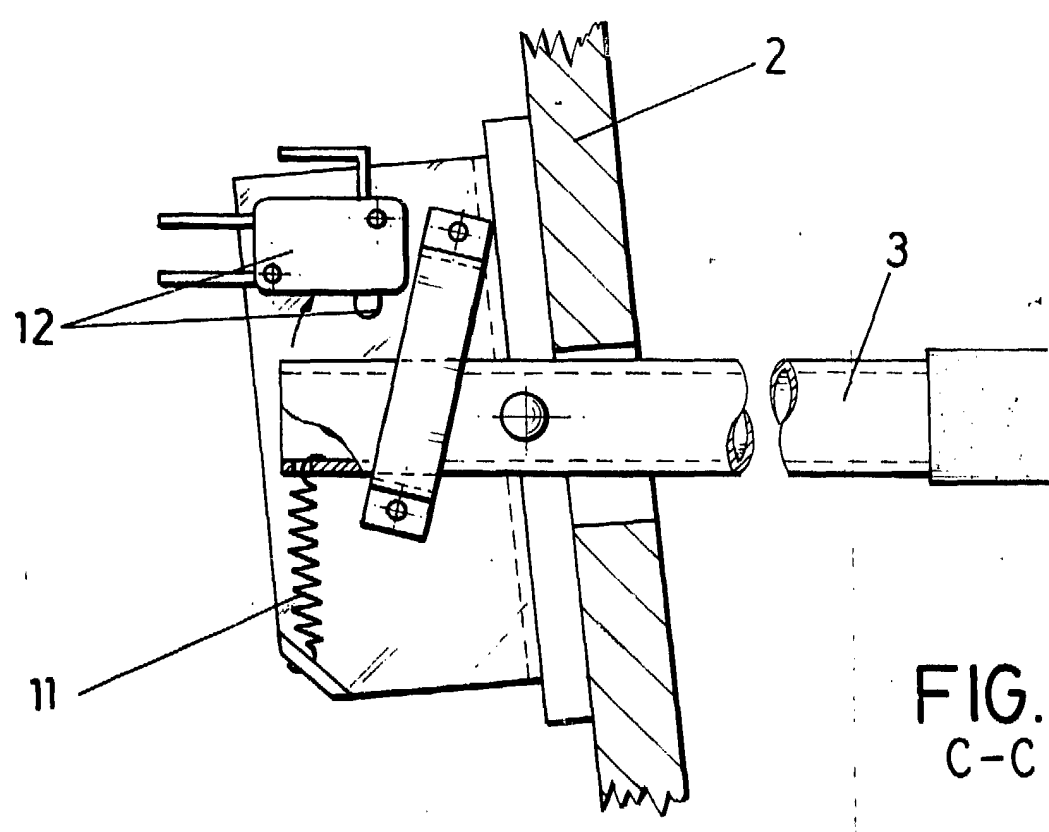


FIG.
C-C

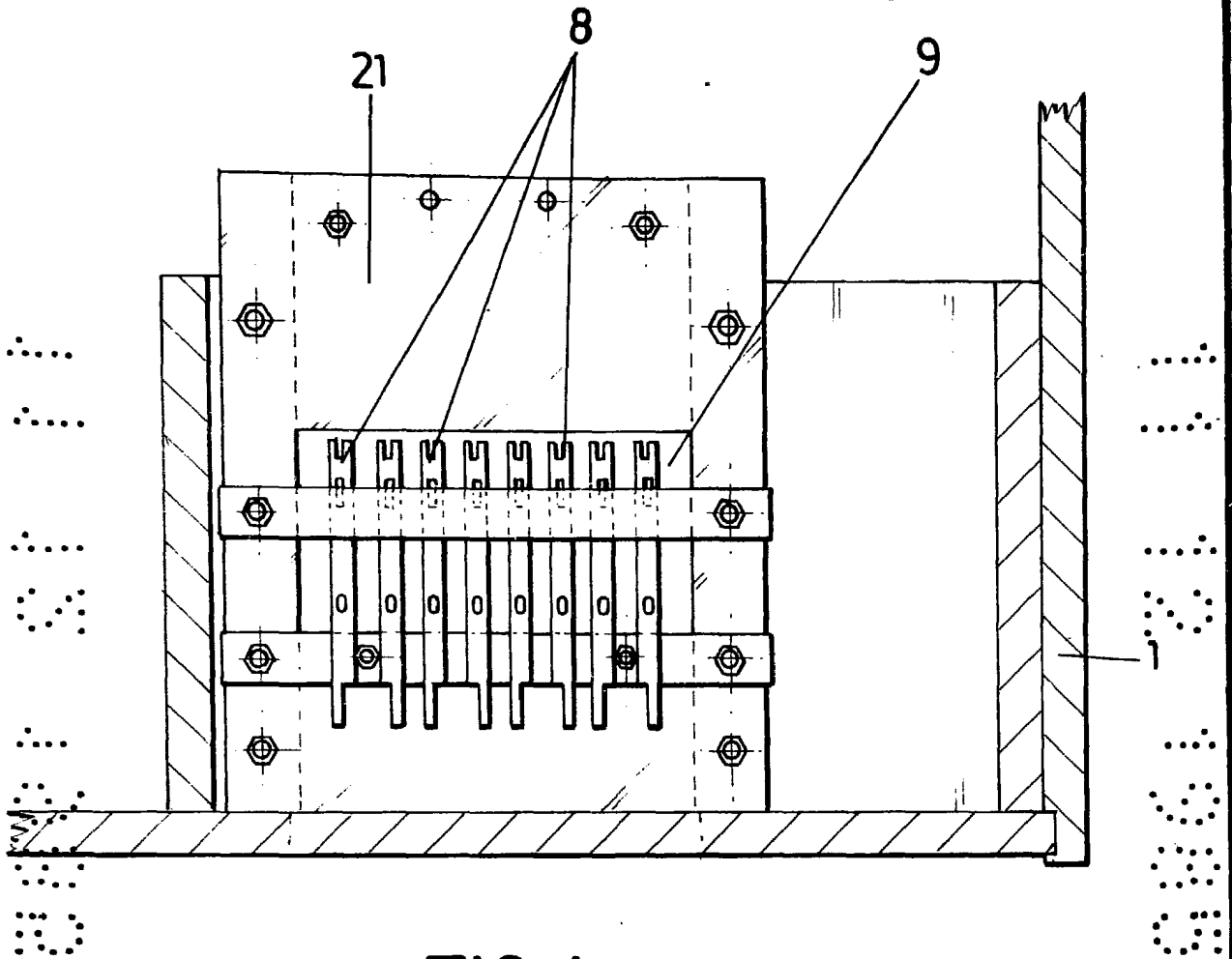


FIG. 4
B-B

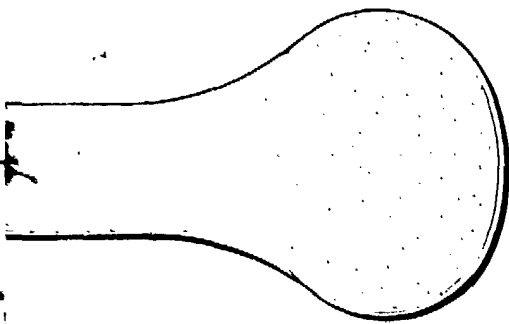


FIG. 5
C-C

ESCALA VARIABLE
Madrid, de 198
BERNARDO UNGRIA
p. p.

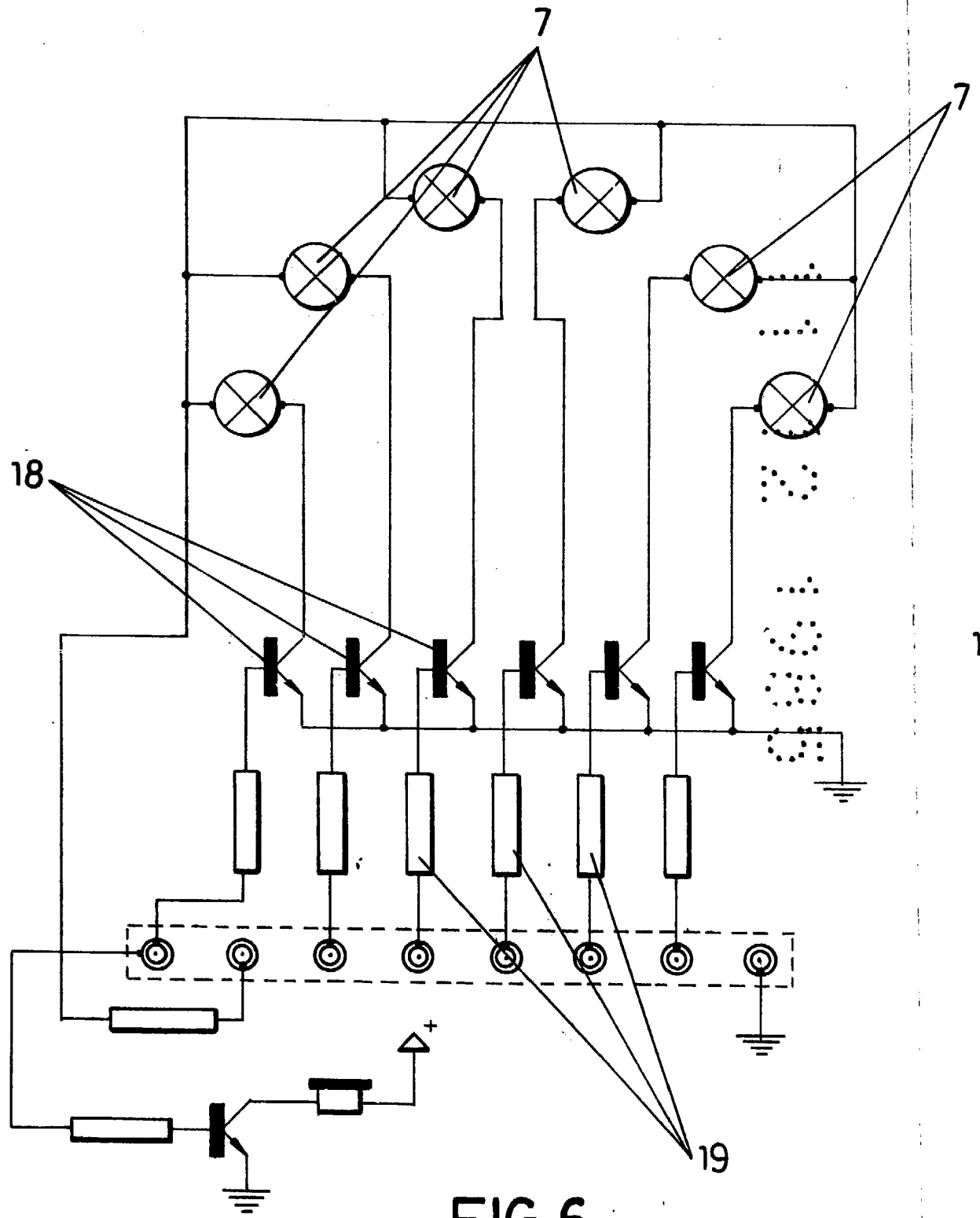


FIG.6

13

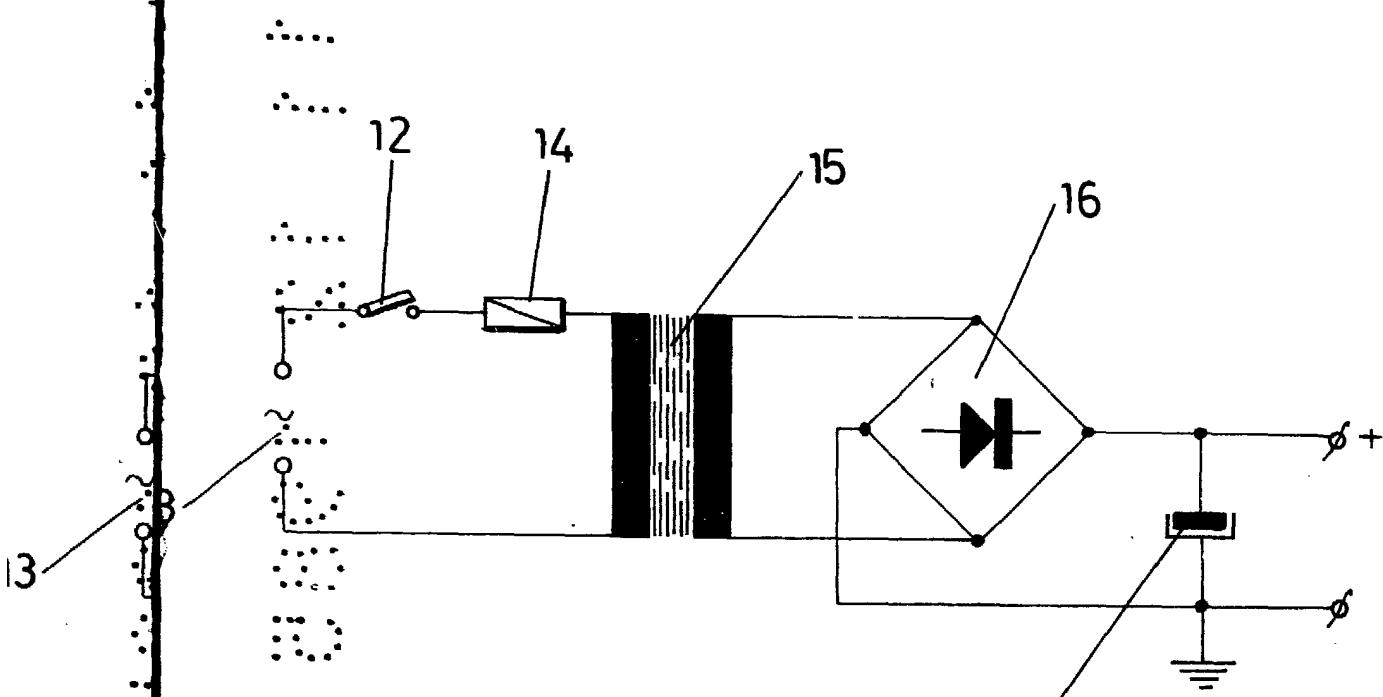


FIG. 7

ESCALA VARIABLE
Madrid, 3 de Octubre de 1985
BERNARDO UNGRIA
p. p.