



ESPAÑA

MODELO DE UTILIDAD

16 OCT. 1985

ES

11
21
22

NUMERO	289.705 (9)
FECHA DE PRESENTACION	18 Octubre 1985

Y

30 PRIORIDADES: 31 NUMERO	32 FECHA	33 PAIS
------------------------------	----------	---------

47 FECHA DE PUBLICIDAD	51 CLASIFICACION INTERNACIONAL G07C 15/00
------------------------	----------------------------------------------

54 TITULO DE LA INVENCIÓN "DISPOSITIVO ALEATORIO PERFECCIONADO PARA LA CONFECCION DE BOLETOS PARA APUESTAS"

71 SOLICITANTE (S) D. Arturo MARTIN GUTIERREZ

DOMICILIO DEL SOLICITANTE Pº Pintor Rosales, núm. 38.- MADRID.

72 INVENTOR (ES) El solicitante

73 TITULAR (ES) D. Arturo Martín Gutiérrez

74 REPRESENTANTE

MEMORIA DESCRIPTIVA

5. El objeto de la presente solicitud de Modelo de Utilidad lo constituye un dispositivo aleatorio perfeccionado para la confección de boletos para apuestas, que aporta esenciales características de novedad, así como notables ventajas, sobre los medios conocidos y utilizados para este mismo fin.

10. Es conocido el hecho de que un gran número de aficionados a los juegos de azar tales como lotería, quinielas futbolísticas, quinielas hípicas, etc., se sirven con frecuencia de dispositivos y medios auxiliares para la confección de los boletos, que al ser manejados por el usuario proporcionan aleatoriamente combinaciones de signos (números o letras) que son aprovechadas por el usuario para realizar su apuesta. Estos medios suelen consistir normalmente en dispositivos muy sencillos que adoptan diversas formas tales como bolígrafos, llaveros, colgantes, etc.

15. El dispositivo que va ser objeto de descripción ha sido desarrollado para esta misma aplicación y a pesar de que incorpora un mecanismo interno, de concepción muy simple, presenta frente a los conocidos la ventaja de su facilidad y comodidad de manejo, así como la posibilidad de que pueda ser observado por diversos jugadores.

20. El dispositivo de la invención consiste, en esencia, en un cuerpo de base de forma apropiada, al que se adapta superiormente una tapa transparente. Entre ambos cuerpo de base y tapa se sitúa una placa flotante, en posición horizontal, dotada por su superficie superior de una pluralidad de concavidades, marcadas con caracteres apropiados, en la que

30.

se alojan pequeñas bolas para la formación de la combinación buscada. Lateralmente, el conjunto incorpora un pulsador de accionamiento manual, contra la acción de un resorte, para el accionamiento y liberación de una palanca que, impulsada por un resorte apropiado, golpea bruscamente contra la citada -
 5. placa flotante.

Pero la descripción detallada que sigue del objeto de la invención, se referirá a los dibujos adjuntos, en los que a título de ejemplo y sin carácter limitativo alguno por lo tanto, se ha representado una forma preferida de realización. En dichos dibujos:
 10.

La figura 1 muestra una vista en sección vertical - del dispositivo de la invención.

La figura 2 representa una vista en planta superior del dispositivo de la invención.
 15.

Haciendo referencia, en primer lugar, a la figura 1 de los dibujos, se aprecia en la misma una vista en alzado, seccionada verticalmente, del dispositivo que constituye el objeto de la invención. En dicha figura aparece el cuerpo de base 1, limitado lateralmente por paredes verticales 2. Desde una de dichas paredes 2 parte una uñeta interior de enganche 3, con su superficie superior plana, sobre la que apoya simplemente una placa flotante 5. En posición diametralmente opuesta a la uñeta 3, la pared 2 dobla hacia el interior para formar una segunda zona de apoyo de la placa flotante 5 -
 20. citada.
 25.

Superiormente y debidamente adaptada a las paredes 2 del cuerpo de base 1, se ha previsto una tapa 4 de naturaleza transparente, que se sujeta a dicho cuerpo 1 por algún medio conocido (por ejemplo, mediante la aplicación de un adhe
 30.

sivo), y merced a un escalón practicado en la superficie perimétrica inferior de dicha tapa 4.

La citada placa flotante 5 posee, por su cara superior, una pluralidad de concavidades 6, con preferencia distribuidas uniformemente por su superficie, en las cuales se alojan 5. bolas 7 de pequeño diámetro.

El dispositivo dispone asimismo de un elemento pulsador 8. de actuación manual, accesible desde la parte superior del conjunto, que se extiende a lo largo de uno de los laterales del cuerpo de base 1. Este pulsador 8 posee uno o mas 10. brazos internos 10, con preferencia dos, que se fijan pivotablemente a tetones 12 previstos en las dos paredes laterales adyacentes del cuerpo 1. Un resorte 9 impulsa ascendentemente al pulsador 8 manteniéndolo, cuando no es accionado por 15. el usuario, en su posición mas elevada. Por otra parte, se ha previsto una o mas palancas 11, con preferencia dos, sujetas a los citados tetones 12 y susceptibles de giro con respecto a estos. El extremo 15 de cada palanca 11 queda alojado en un cajeadado longitudinal previsto en la pared interna del pulsador 8, mientras que el extremo opuesto de cada palanca 11 20. queda situado por debajo de la placa flotante 5, a cierta distancia de esta, y enfrentado a aproximadamente la línea media de dicha placa flotante. Además, cada palanca 11 posee una uñeta de enganche 14, extendiéndose entre esta uñeta 14 25. y la uñeta 3 de la pared lateral 2 opuesta un resorte 13.

La figura 2 ilustra una vista en planta del dispositivo de la invención, en la que se aprecia claramente la distribución de los orificios 6 de la placa flotante 5, así como la situación del pulsador 8 extendiéndose a toda la longitud de la pared lateral 2 correspondiente. 30.

La utilización del dispositivo por parte del usuario es extremadamente sencilla y consiste únicamente en presionar el pulsador 8. En efecto, la posición de reposo del conjunto corresponde con la mostrada en la figura 1, es decir, el pulsador 8 elevado por la acción del resorte 9 y la palanca 11 con su extremo libre interior en su posición mas baja y por tanto separado de la placa flotante 5. Las bolas 7 se encontrarán alojadas en diversas concavidades 6 y por consiguiente también en reposo.

- 5.
10. Cuando se presiona descendentemente el pulsador 8, contra la acción del resorte 9, dicho pulsador pivotará con respecto al tetón 12 y su cajeadó interno empuja sobre el extremo 15 de la palanca 11, arrastrando al extremo del resorte 13 sujeto a la uñeta 14, de modo que cuando dicho resorte rebasa la posición de la línea imaginaria que une el centro de giro de la palanca (tetón 12) y el punto de sujeción del otro extremo del resorte 13 a la uñeta 3, la recuperación del propio resorte 13 hará girar bruscamente a dicha palanca 11 y su extremo libre interior proporcionará un golpe brusco a la placa flotante 5, con lo que las bolas 7 abandonarán las concavidades en las que se encuentren e irán a alojarse en otras concavidades de manera aleatoria.
- 15.
- 20.

25. Cuando cesa la presión sobre el pulsador 8, la recuperación del resorte 9 devuelve el conjunto a su posición de partida.

30. Las combinaciones obtenidas por el alojamiento de las bolas 7 en las distintas concavidades, pueden ser observadas por el apostante a través de la tapa 4 transparente. Por otra parte, tanto el número de bolas 7 como las marcas o signos que figuran en las concavidades, así como el número -

de concavidades distribuidas por la superficie de la placa flotante 5, estarán en función del juego o los juegos a los que se pretenda aplicar el dispositivo de la invención.

5. Descrito suficientemente el objeto de la presente solicitud de Modelo de Utilidad, se hace constar que dentro de su esencialidad podrán ser introducidas múltiples variaciones de detalle, que podrán afectar a la forma, tamaño y/o materiales de fabricación del conjunto o de sus partes, o cualesquiera otras que no alteren el fundamento de la invención.
- 10.

- N O T A -

15. Lo que se declara como no divulgado ni practicado en España, comprende las reivindicaciones siguientes:

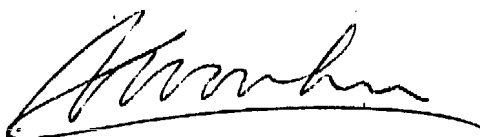
- 1.- Dispositivo aleatorio perfeccionado para la confección de boletos para apuestas, del tipo de los que poseen un número predeterminado de pequeñas bolas, para la formación de la combinación buscada, que se alojan en concavidades marcadas con signos o caracteres adaptados al juego o juegos a los que se pretenda aplicar el dispositivo, que se caracteriza porque está constituido por un cuerpo de base, cerrado superiormente con una tapa de naturaleza transparente, disponiendo entre ambos cuerpo de base y tapa de una placa flotante horizontal contenedora, por su superficie superior, de las concavidades que sirven de alojamiento a las bolas, apoyando simplemente dicha placa flotante sobre prolongaciones internas horizontales planas de las propias paredes laterales del cuerpo de base, y porque dispone además
- 20.
- 25.
- 30.

de un pulsador, accionable desde el exterior contra la acción de un resorte, que se prolonga hacia el interior con uno o mas brazos que se fijan pivotablemente a tetones previstos en las paredes adyacentes del cuerpo de base.

5. 2.- Dispositivo según la reivindicación 1, que se caracteriza porque el citado pulsador posee un cajeadó interno en el que se aloja el extremo de una o mas palancas sujetas, con posibilidad de giro, a los mismos tetones de sujeción de los brazos del pulsador.
10. 3.- Dispositivo según las reivindicaciones 1 y 2, que se caracteriza porque el extremo libre de la o las citadas palancas se encuentra posicionado por debajo de la citada placa flotante, a una cierta distancia de ésta, enfrentado a aproximadamente la línea media de la placa flotante, estando previsto que dicho extremo libre sirva como medio de golpeo brusco de la mencionada placa flotante cuando se presiona el pulsador.
15. 4.- Dispositivo según las reivindicaciones 1 a 3, que se caracteriza porque dispone además de un resorte por cada palanca, sujeto a una uñeta de la propia palanca y a una segunda uñeta prevista en la prolongación interna de la pared opuesta del cuerpo de base.
20. 5.- Dispositivo aleatorio perfeccionado para la confección de boletos para apuestas.
25. Según se describe y reivindica en la presente memoria descriptiva que consta de 7 hojas foliadas y mecanografiadas por una sola cara y de 1 lámina de dibujos.

Madrid, a 18 de Octubre de 1985

Fdo.: ARTURO MARTIN GUTIERREZ



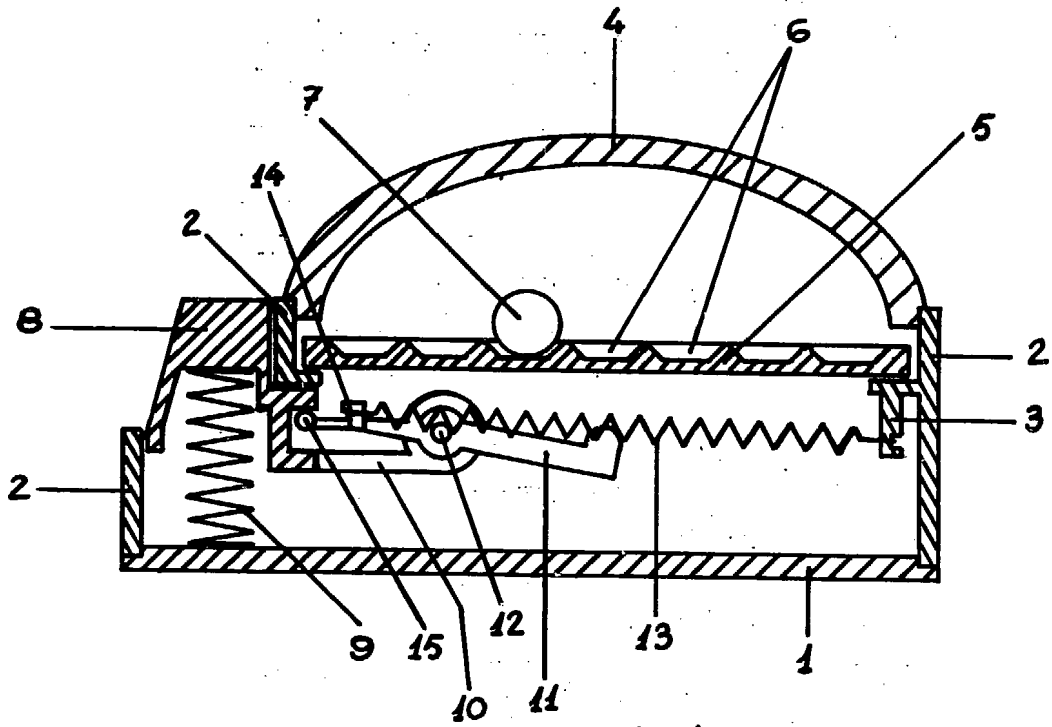


Fig. 1

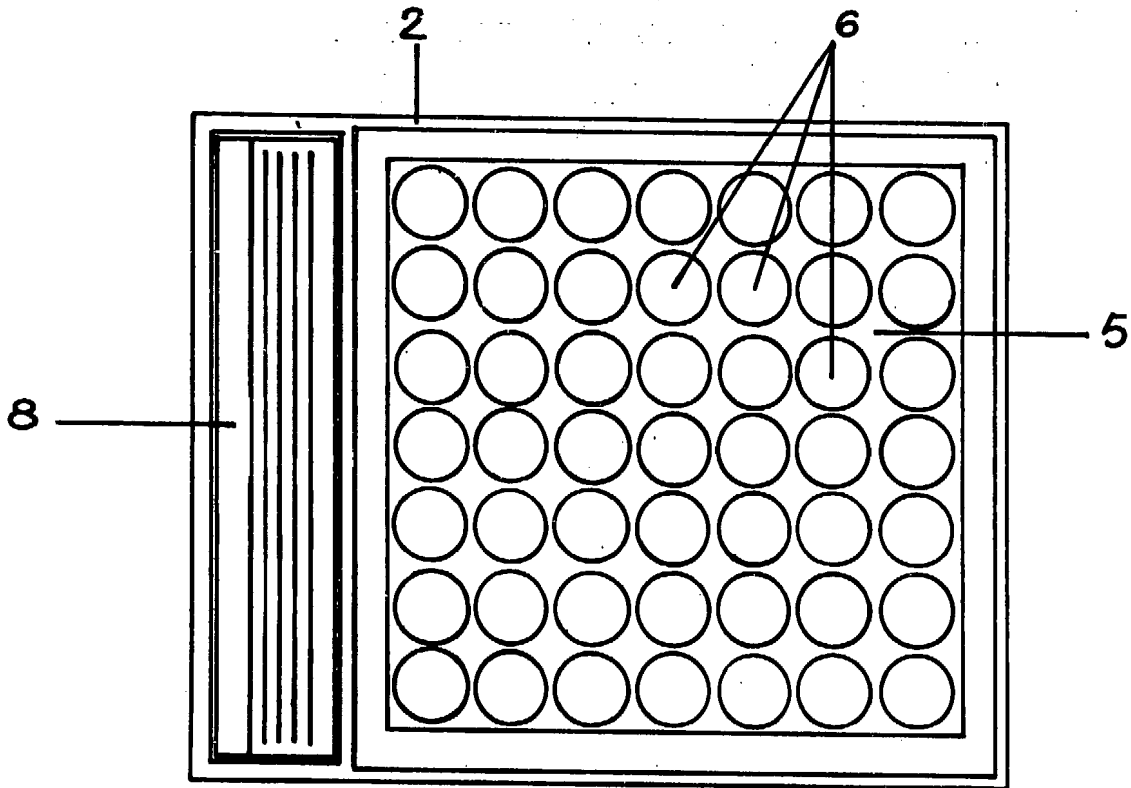


Fig. 2