

10 ES 11 21 22	NUMERO 289702	10 Y
	FECHA DE PRESENTACION 18-10-85	



ESPAÑA

MODELO DE UTILIDAD

1- MAR. 1986

30 PRIORIDADES: 31 NUMERO	32 FECHA	33 PAIS
------------------------------	----------	---------

47 FECHA DE PUBLICIDAD	51 CLASIFICACION INTERNACIONAL E06B 9/32
------------------------	--

54 TITULO DE LA INVENCIÓN <p style="text-align: center;">"DISPOSITIVO DE CIERRE"</p>
--

71 SOLICITANTE (S) <p style="text-align: center;">SICOVE, S.A.</p>
--

DOMICILIO DEL SOLICITANTE <p style="text-align: center;">GERONA.-Avda. San Narciso, 28</p>
--

72 INVENTOR (ES)

73 TITULAR (ES) <p style="text-align: center;">SICOVE, S.A.</p>

74 REPRESENTANTE <p style="text-align: center;">D. José M^a TORO ARENAL, Agente Oficial de la Propiedad Industrial.</p>

La presente invención se refiere, según se expresa en el enunciado de esta memoria descriptiva, a un dispositivo de cierre, especialmente concebido para efectuar el bloqueo de un elemento móvil con respecto a un elemento fijo, como puede ser una

5.- puerta con respecto al correspondiente cerco, la puerta de un baul con respecto al cuerpo del mismo, etc., sin que exista prácticamente limitación alguna en este sentido.

De forma más concreta, el dispositivo que se preconiza es aplicable a cierres en los que, bien la parte fija, bien la parte

10.- móvil, presentan una pletina o elemento similar, fijo o basculante, proyectado hacia el elemento complementario y destinado a participar en el cierre propiamente dicho. En este sentido cabe citar, por ejemplo, el caso anteriormente mencionado de un baul, en el que la tapa y a través de su borde opuesto al de abisagramiento, incorpora al menos una pletina basculante capacitada para adaptarse a la cara frontal del cuerpo, cerca de su em-

15.- bocadura, y para permitir el cierre o bloqueo de dicha tapa, por ejemplo con la colaboración de una argolla, emergente del cuerpo y que, atravesando un orificio operativamente practicado en la citada pletina, recibe exteriormente a un candado que constituye el verdadero elemento de cierre. Soluciones semejantes se adoptan para otros dispositivos con cierres también semejantes.

Pues bien, el dispositivo que la invención propone, aplicable en este tipo de circunstancias está destinado a eliminar el

25.- clásico candado, ofreciendo para el cierre de su conjunto una estructuración más simple, a la vez que más manejable, potenciando considerablemente la inviolabilidad del cierre y, paralelamente, consiguiendo también una notable potenciación en el

aspecto estético del mismo.

- 30.- Para ello y de forma más concreta tal dispositivo se constituye en base a una primera pieza, destinada a fijarse a uno de los elementos a unir, concretamente y de acuerdo con los ejemplos anteriormente expuestos al elemento portador de la semiargolla y en sustitución de esta última, pieza en la que
- 35.- se define un alojamiento cilíndrico abierto frontalmente, destinado a recibir a una segunda pieza, móvil, y más concretamente a un vástago prolongación de la misma y diametralmente coincidente con dicho alojamiento. Esta segunda pieza cuenta con un vaciado que resulta axial con respecto al citado vástago, en el
- 40.- que se establece un mecanismo de cerradura prolongada en un paletón que recorre longitudinalmente el citado vástago, paletón capacitado para actuar sobre un grupo de elementos de bloqueo, preferentemente materializados en bolas, aunque igualmente pueden ser pitones de extremo redondeado, los cuales emergen radial-
- 45.- mente del citado vástago a través de orificios operativamente practicados al efecto y, en situación de cierre, se enclavan en una acanaladura perimetral del alojamiento de la pieza fija, provocando de esta manera el bloqueo entre ambas piezas.
- En tal situación de bloqueo el vástago asociado a la pieza
- 50.- móvil presenta un sector que resulta externo a la pieza fija, de magnitud acorde con el espesor de la pletina a través de la que se establece la relación entre el elemento móvil y el elemento fijo del objeto sobre el que se pretende efectuar el cierre, estando obviamente dicha pletina provista de un orificio
- 55.- diametralmente coincidente con el citado vástago.

A partir de esta estructuración, supóngase el ejemplo ante-

riormente citado de la tapa de un baul provista de una pletina de cierre sobre el cuerpo de dicho baul. En tal caso la pieza fija del dispositivo de cierre se inserta en un orificio operativamente practicado en la pared del baul, a la vez que se fija a éste último mediante atornillamiento, para lo que dicha pieza cuenta con una pestaña perimetral que se adapta a la zona marginal a la embocadura de dicho orificio, mientras que la pletina de la tapa incorporará un orificio que, en situación de cierre del baul, quedará coaxialmente enfrentado al alojamiento cilíndrico de dicha pieza fija. En estas condiciones es factible la penetración del vástago de la pieza móvil, a través del citado orificio y hasta el alojamiento de la pieza fija, donde un simple giro de la llave determina la proyección de los elementos de bloqueo y la consecuente rigidización de la pieza fija a la pieza móvil, con interposición de la pletina asociada a la tapa del baul, consiguiéndose de esta manera un cierre rápido, sencillo y eficaz.

Como complemento de la estructura descrita se ha previsto que la pieza móvil adopte la configuración de un casquete esférico situándose el acceso para la cerradura en su zona polar y emergiendo el mencionado vástago del centro de su cara plana con lo que paralelamente y como anteriormente se ha dicho, se consigue un óptimo aspecto estético para el dispositivo de cierre.

Para complementar la descripción que se está realizando y con objeto de ayudar a una mejor comprensión de las características del invento, se acompaña a la presente memoria descriptiva, como parte integrante de la misma, de una hoja única de pla-

85.- nos en la que con carácter ilustrativo y no limitativo, se ha representado lo siguiente:

La figura 1, muestra una vista parcial en planta y en sección del cierre de dos elementos, uno fijo y otro móvil, provisto concretamente del dispositivo de cierre objeto de la presente invención, el cual se ve afectado diametralmente por el mencionado plano de corte.

90.- La figura 2, muestra una vista en perspectiva del mismo conjunto de la figura anterior.

A la vista de estas figuras puede observarse como el dispositivo de cierre que se preconiza es aplicable a la fijación de un elemento móvil a un elemento fijo, habiéndose considerado en las figuras como elemento móvil el referenciado con (1) y como fijo el referenciado con (2), pero pudiendo darse la circunstancia contraria, es decir que sea el elemento fijo el referenciado con (2), sin que ello afecte en absoluto al dispositivo de cierre, pero manteniéndose la constante de que uno de estos elementos, como por ejemplo el elemento móvil (1), incorpore una pletina (3) como prolongación lateral del mismo, destinada a solaparse al elemento fijo (2) y a participar en el cierre, pudiendo dicha pletina (3) estar rigidizada mediante tornillos (4) a la pieza (1), o estar fragmentada o incorporar una articulación (5) que permita su basculación, todo ello variable en función de cada caso específico.

A partir de estas premisas para los elementos (1-2) a unir, el dispositivo de cierre que se preconiza está constituido a partir de una primera pieza (6), fija, que en el ejemplo de realización práctica representado en las figuras se acopla y fija a la

pieza (2), insertándose en un orificio (7) de esta última y fijándose a ella con la colaboración de tornillos (8) que atraviesan una pestaña perimetral (9) de dicha pieza, que enmarca al citado orificio (7), pero pudiendo utilizarse obviamente cualesquiera otros medios de fijación para la misma, pieza fija en la que se define frontal y centradamente un alojamiento (10), preferentemente cilíndrico, destinado a recibir a un vástago (11) de una pieza móvil (12) actuante como verdadero elemento de bloqueo para la pletina (3), y a cuyo efecto dicha pletina estará provista de un taladro (13) para paso del citado vástago (11) hacia el alojamiento (10).

Como complemento de la estructura descrita la pieza móvil (12) cuenta con un vaciado (14) que resulta axial con respecto al propio vástago (11), vaciado en el que se establece un mecanismo de cerradura (15) para el accionamiento de un paletón (16) que recorre longitudinalmente el vástago (11) y que está capacitado para proyectar radialmente una pluralidad de elementos de bloqueo (17), que en el ejemplo de realización representado en la figura se materializan en bolas, pero que pueden ser igualmente pitones u otros elementos semejantes, los cuales juegan en el seno de orificios radiales (18) operativamente practicados en el vástago (11), estando dichos elementos de bloqueo destinados, cuando son proyectados por el paletón (16) a enclavarse en una ranura perimetral (19) establecida en la pared lateral del alojamiento (10) de la pieza fija (6).

Como se observa especialmente en la figura 1, la clásica pletina de cierre (3), oculta los tornillos (8) de anclaje para la pieza fija (6), mientras que la pieza móvil (12), cuya cabe-

za adopta la configuración de un casquete esférico, afecta a una amplia zona marginal con respecto al orificio (13) de dicha pletina y se adapta perfectamente a la cara frontal de la misma, haciendo que el vástago (11) resulte inaccesible en situación de cierre y potenciando el aspecto estético del conjunto.

145.-

De acuerdo con un ejemplo preferentemente de realización práctica, el mecanismo de cerradura será del tipo de los que utilizan una llave anular, y en cualquier caso del tipo de los que dicha llave solo es extraíble en situación de cierre para tal mecanismo todo ello en orden a conseguir que la propia llave actúe como tirador, para la extracción de la pieza móvil (12), en el momento de la independización entre los dos elementos (1 y 2), momento en el que obviamente dicha pieza móvil debe ser independizada para que la pletina (3) pueda bascular, cuando el elemento (1) ha de desplazarse coplanariamente con respecto al elemento (2), o para que tales elementos puedan independizarse cuando el elemento móvil se desplaza perpendicularmente, en el inicio de la apertura, con respecto al plano del elemento fijo.

150.-

155.-

160.- Describa suficientemente la naturaleza del invento, así como un ejemplo de realización práctica del mismo, solamente cabe añadir que en el conjunto y partes descritas es posible introducir cambios de materias, formas y disposición de sus partes componentes, siempre que estas alteraciones no supongan variación sustancial en el objeto del invento.

165.-

R E I V I N D I C A C I O N E S

170.- 1ª).- "DISPOSITIVO DE CIERRE", especialmente aplicable al bloqueo y desbloqueo entre un elemento fijo y un elemento móvil, como por ejemplo una puerta con respecto al correspondiente cerco o una tapa con respecto al correspondiente cuerpo, contando uno de estos elementos con una pletina, fija o basculante, que se proyecta lateralmente con respecto al mismo y se solapa al otro para colaborar en el cierre, esencialmente se caracteriza porque está constituido a partir de un cuerpo fijo, destinado a rigidizarse el elemento contrario al portador de la pletina y en situación de asentamiento a esta última, pieza fija en la que se define un alojamiento cilíndrico, abierto frontalmente, para recepción de un vástago solidario de una pieza móvil, vástago destinado a atravesar la citada pletina, a través de un orificio operativamente practicado en la misma, para insertarse en el seno del citado alojamiento, y definiendo la citada pieza móvil una cabeza ampliamente expandida, preferentemente configurada según un casquete esférico, destinada a actuar como elemento de retención y bloqueo para la citada pletina, con la particularidad de que dicha pieza móvil está asistida por un mecanismo de cerradura con el que su vástago se bloquea en el seno de la pieza fija.

190.- 2ª).- "DISPOSITIVO DE CIERRE", según reivindicación 1ª, caracterizado porque el mecanismo de cerradura instalado en la cabeza de la pieza móvil incorpora un paletón que recorre axialmente el vástago solidario a dicha pieza, paletón capacitado para incidir sobre una pluralidad de elementos de bloqueo, prefe-

195.- rentemente bolas, alojadas en orificios radiales de dicho vástago, provocando su proyección asimismo radial y su enclavamiento con respecto a la pieza fija, a cuyo efecto esta cuenta con una garganta perimetral receptora de dichos elementos de bloqueo.

200.- 3ª).- "DISPOSITIVO DE CIERRE", según reivindicaciones anteriores, caracterizado porque la pieza fija se rigidiza al elemento correspondiente preferentemente acoplándose en un orificio operativamente practicado en dicho elemento, formal y dimensionalmente coincidente con el cuerpo de tal pieza, la cual incorpora además una pestaña perimetral que se solapa a la embocadura de dicho orificio y a través de la que se realiza su definitiva fijación mediante atornillamiento o por cualquier otro procedimiento convencional, con la particularidad de que los elementos de fijación en su caso los tornillos, quedan ocultos en situación de cierre por la pletina asociada al otro elemento.

210.- 4ª).- "DISPOSITIVO DE CIERRE", según reivindicaciones anteriores, caracterizado porque de acuerdo con la configuración precedente para la cabeza de la pieza móvil, concretamente en casquete esférico, se ha previsto la utilización de un mecanismo de cerradura cuya llave resulte tan solo extraible en situación de cierre, lo que permite la utilización de dicha llave como tirador para independizar la pieza móvil de la pieza fija, durante la maniobra de la apertura del dispositivo.

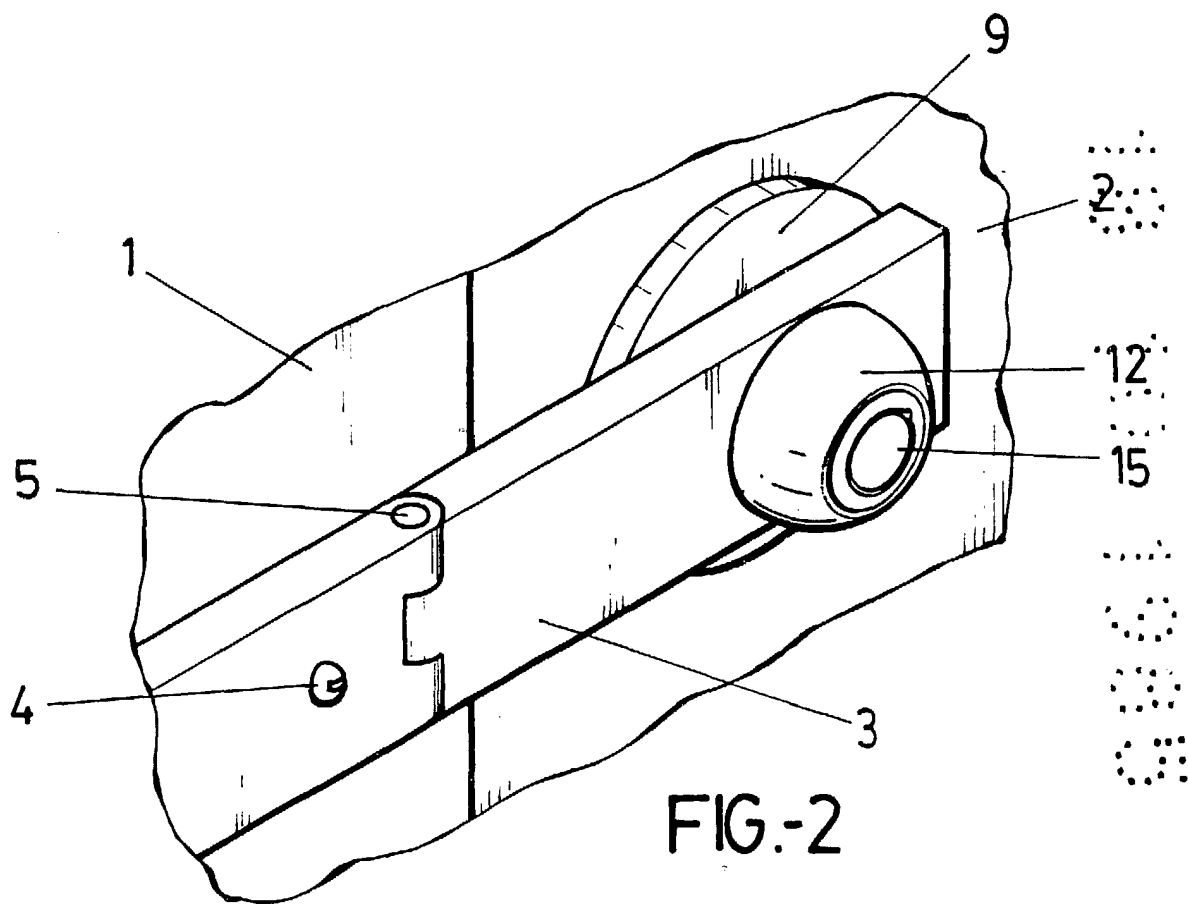
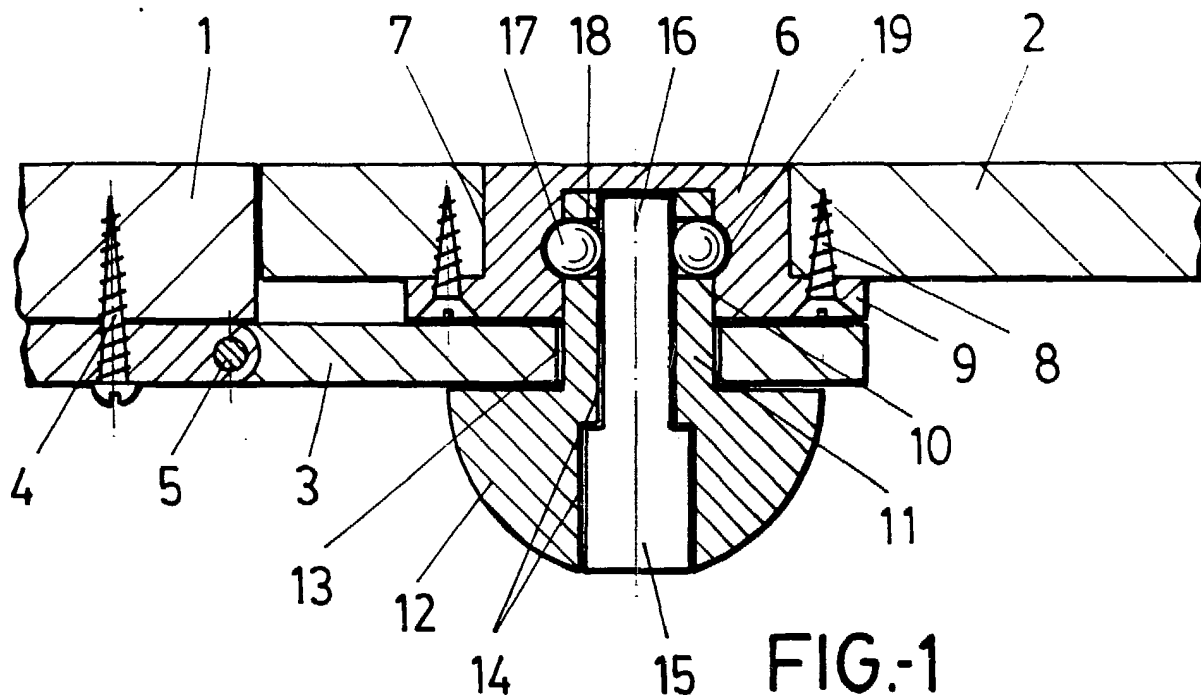
215.- 5ª).- "DISPOSITIVO DE CIERRE".

La presente memoria descriptiva consta de nueve hojas foliadas y mecanografiadas por una sola cara, componiendo un total de doscientas dieciocho líneas, incluidas las presentes.

Madrid, 18 de Octubre de 1.985.-

P. A. el Agte. Ol. de
La Propiedad Industrial
JOSÉ M. TORO

F. P.
Firmado: JOSÉ M. TORO



ESCALA VARIABLE

MADRID 18 OCT. 1985
P. A. el Act. O. de
La Propiedad Industrial
JOSE M. TORO
P. P.

Arzobispo: Andrés Borge