

| | |
|------------------------|---------------------------------------|
| (10) ES (11) (12) (13) | NUMERO 289693 (10) Y |
| | FECHA DE PRESENTACION 18 OCT. 1985 |



ESPAÑA

MODELO DE UTILIDAD

1 - MAR. 1986

| | | |
|-------------------|------------|-----------|
| (30) PRIORIDADES: | (32) FECHA | (33) PAIS |
| (31) NUMERO | | |

| | |
|--------------------------|---|
| (37) FECHA DE PUBLICIDAD | (51) CLASIFICACION INTERNACIONAL Int. Cl. A01K 11/00 |
|--------------------------|---|

| | |
|---|-------|
| (54) TITULO DE LA INVENCIÓN | |
| "DISPOSITIVO MARCADOR DE GANADO DE GRANJA Y PASTOREO" | |
| | |

| | |
|-----------------------------|-------|
| (71) SOLICITANTE (S) | |
| D. Miguel CORTÉS Santistevé | |

| | |
|---|-------|
| DOMICILIO DEL SOLICITANTE | |
| 08025 BARCELONA - Castillejos, 338, 2º 2ª | |

| | |
|-------------------|-------|
| (72) INVENTOR (S) | |
| | |

| | |
|-------------------|--|
| (73) TITULAR (ES) | |
| | |

| | |
|---|--|
| (74) REPRESENTANTE | |
| D. Alfonso Durán Olivella | |
| 08008 BARCELONA - Paseo de Gracia, 101, pral. | |

MEMORIA DESCRIPTIVA

El presente Modelo de Utilidad se refiere a un dispositivo destinado a facilitar la operación de marcado e identificación de animales, especialmente de granja y pastoreo.

5. Como es sabido, las reses de ganado porcino y de otras clases deben señalizarse individualmente, a efectos de identificación de ejemplares como garantía de haber sido sometidos a los correspondientes controles sanitarios, sirviendo al mismo tiempo dicha señalización como medio para el control de los mismos en cuanto a rendimiento y otras finalidades. En la actualidad se emplean dispositivos para marcar que, en el caso de ganado porcino, consisten en unas piezas metálicas constituidas por dos elementos acoplables, que, con o sin la retención de una plaquita portadora de inscripciones, sirven para identificar las reses mediante un número u otros signos. El mencionado sistema resulta relativamente caro, por la existencia de dos piezas que deben acoplarse, haciendo deseable su simplificación.
- 10.
- 15.

20. El empleo del dispositivo marcador que constituye el objeto de este Modelo de Utilidad supone una disminución radical en los costes de la operación, ya que comprende una sola pieza, de precio reducido, con la particularidad de que una vez colocada resulta prácticamente imposible su separación sin destruirla, lo cual impide su reutilización,
25. a diferencia de los elementos actualmente empleados, que algunas veces son extraídos de las reses sacrificadas y fraudulentamente reutilizados, burlando un control sanitario

preceptivo.

Para facilitar la explicación, se acompaña a la presente memoria unos dibujos en los que se ha representado, a título de ejemplo ilustrativo y no limitativo, un caso de
5. realización de un dispositivo marcador de ganado de granja y pastoreo, según los principios de las reivindicaciones.

En los dibujos:

La figura 1 muestra en perspectiva el nuevo elemento marcador.

10. La figura 2 muestra el dispositivo en cuestión visto por la parte formante de una cruz abatida, y las figuras 3 y 4 son secciones transversales por planos indicados III-III y IV-IV, del dispositivo montado en la oreja de un cerdo, por ejemplo.

15. La figura 5 muestra el dispositivo montado por la parte formante de una cara discoidal.

Los elementos designados con números en los dibujos corresponden a las partes indicadas a continuación.....

20. El dispositivo que se describe comprende una parte tubular -1-, uno de cuyos extremos se halla unido a una pieza discoidal o, más exactamente, en forma de corchete -2-, con el orificio central correspondiente a la primera parte. En su otro extremo, el cuerpo -1- presenta unas hendiduras longitudinales -3-, determinantes de cuatro tramos -4-, que
25. al doblarse hacia afuera y orientarse paralelamente al tramo de la parte -2-, constituyen el dispositivo marcador en la forma que se ve en las figuras 2, 3 y 4.

Los brazos -5- dispuestos en cruz, como resultado

del acodado de los tramos -4-, se yuxtaponen a una de las caras -6- de la oreja -7- de una res porcina, vacuna o bovina, en cuya otra cara -8- queda la parte discoidal -2- del elemento, como enseña la figura 4, estando situado el tramo tubular -1- en un orificio practicado en el lugar escogido.

5.

El acodado de los brazos -4- se obtiene con facilidad mediante una herramienta especialmente diseñada para tal fin, que abre y acoda las terminaciones del cuerpo tubular.

10.

En el caso de que se pretenda extraer el dispositivo montado según la figura 4, anulando el acodado de los tramos -4-, se produce la rotura de uno o más de ellos, por cuanto la deformación practicada en ellos supone un estado de fatiga del material que usualmente no resiste una nueva flexión del mismo. Ello es ventajoso, por cuanto hace imposible la reutilización del dispositivo marcador, que sería contraria a las normas relativas al marcado de los animales.

15.

20.

Los signos o inscripciones existentes en la cara externa del disco-corona -2- se establecerán ventajosamente por troquelado u otro sistema que los haga fácilmente visibles e identificables.

25.

Todo cuanto no afecte, altere, cambie o modifique la esencia del dispositivo descrito, será variable a los efectos del actual Modelo.

N O T A.

Se reivindica como objeto de este registro por Modelo de Utilidad:

1.- Dispositivo marcador de ganado de granja y pastoreo, caracterizado esencialmente por comprender un cuerpo tubular metálico unido por uno de sus extremos a una corona de diámetro relativamente grande respecto al del citado tramo tubular, el cual posee en su otro extremo unas hendiduras longitudinales determinantes de unos tramos destinados a su acodado y orientación en forma de cruz, paralelamente al plano de la corona antedicha, previa inserción del cuerpo tubular en un orificio practicado en una oreja de un animal.

Sean cuales fueren las circunstancias que concurren en la esencialidad del Modelo de Utilidad, definido en la anterior reivindicación, cuyo objeto es:

2.- "DISPOSITIVO MARCADOR DE GANADO DE GRANJA Y PASTOREO".

Consta la presente memoria de cuatro hojas foliadas, mecanografiadas por una sola cara y de los dibujos unidos a la misma.

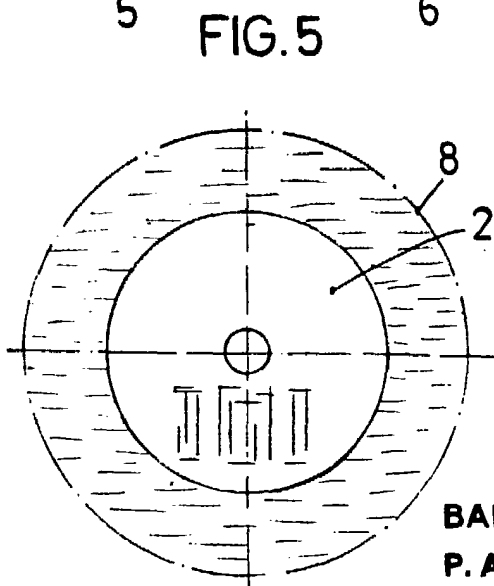
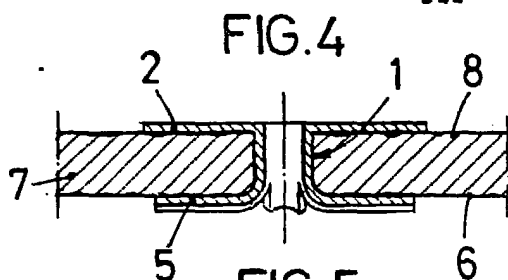
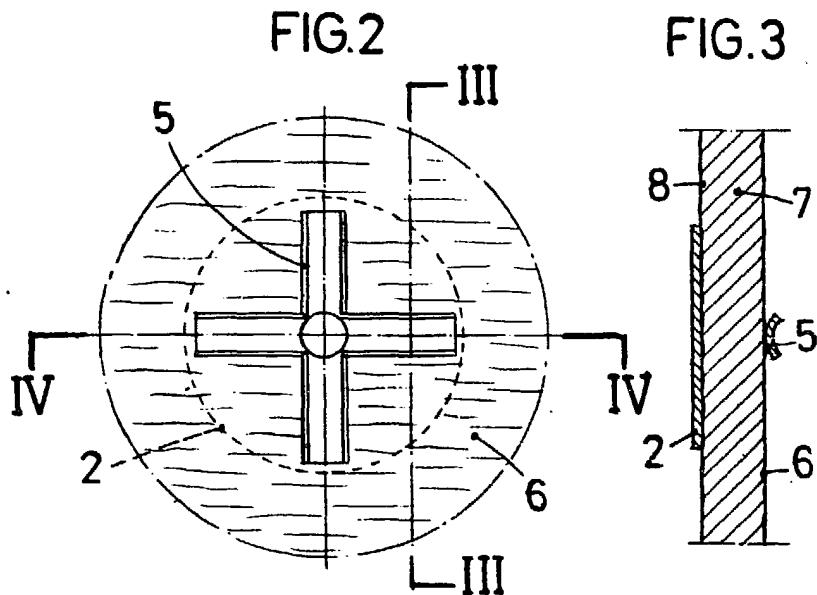
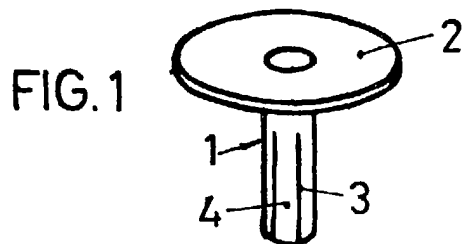
Barcelona, 18 OCT. 1985

P.A. de D. Miguel CORTES Santistevé

ALFONSO DURÁN
p. p.

FE/mb/lp.

Fdo.: Luis A. Durán Moya



BARCELONA, 18 OCT. 1985

P.A.

ALFONSO DURÁN

p. p.

Fdo.: Luis A. Durán Moya

ESCALA VARIABLE