

EX-F
Cas IG



289 683

P A T E N T E D E I N V E N C I O N

por VEINTE años

cuyo privilegio se solicita para España y
todos sus territorios y plazas de soberanía,
a favor de:

RAYMOND DEWAS

de nacionalidad francesa, domiciliado en
120, Boulevard St. Quentin, AMIENS, Francia,
relativa a:

"MAQUINA DE TEJER QUE COMPRENDE UN DISPOSITIVO
DE GUIA Y DE CONTROL DEL HILO DE TRAMA".

=====

Prioridad: Solicitud de patente alemana
E. 23.093 VIIa/86c del 26 Junio
1962.

289683



MEMORIA DESCRIPTIVA

La invención se refiere a las máquinas de tejer en las que el hilo de trama, que proviene de bobinas fijas dispuestas fuera del tejido, es insertado en la calada con la ayuda de agujas de pinza, de cintas o bandas con órganos de prehensión, de lanzaderas con garras, u otros medios de inserción. La invención se refiere, más particularmente, a las máquinas de tejer con insertores que comprenden dos insertores, uno de traída y el otro de tiro, que ejecutan movimientos opuestos. - - - - -

En tales sistemas de inserción de trama, se trabaja, preferentemente, con varios tipos diferentes de hilos de trama o con varios hilos de trama de colores diferentes. Es entonces necesario traer el hilo de trama a insertar, después de su selección y de su vuelta al órgano insertor, en el momento del inicio de la inserción, por el lado de entrada, a un órgano que asegure la guía del hilo de trama, durante la totalidad de la duración de la inserción, respecto al batán en movimiento, de forma que pueda ser insertado en la calada abierta, sin entrar en contacto con los hilos del falso orillo. Además, es preciso prever un dispositivo de control que pare la máquina de tejer en el momento de una ruptura del hilo de trama. En ciertas realizaciones conocidas, los órganos de guía del hilo de trama están concebidos y dispuestos para servir también de órganos de control de este hilo, o sea de rompetrama y eventualmente de órgano de verificación de la correcta tensión del hilo. - - - - -

La máquina de tejer según la invención que está

289683



provista de forma conocida, de un dispositivo de guía y de control del hilo de trama insertado en la calada y que proviene de bobinas fijas dispuestas al exterior del tejido, está caracterizada porque dicho dispositivo de guía y de control presenta un órgano receptor móvil en el batán y que coge el hilo de trama en curso de inserción. - - - -

5. Según una forma de realización de la invención particularmente interesante, el órgano receptor es giratorio y es girado, a fin de coger el hilo de trama a insertar, en el camino de éste, tan pronto como el insertor, por ejemplo el insertor de traída, ha cogido el hilo de trama a insertar y empieza a insertarlo en la calada. El ángulo de giro y el tiempo de giro del órgano receptor móvil son, preferentemente, regulables. - - - - -

10. La guía y el control del hilo de trama en curso de inserción se efectúan generalmente por el lado de entrada, inmediatamente delante de los hilos del falso orillo en que está montado el órgano receptor de guía y de control. - - - - -

15. Según una forma interesante de realización de la invención, el órgano receptor que sirve para la guía y el control del hilo de trama a insertar está montado, de forma giratoria, en el batán, preferentemente en la espada del batán, y de forma regulable en el sentido de inserción

20. de la trama, efectuando entonces dicho órgano receptor de guía y de control un movimiento de vaivén con el batán para ser girado hacia el exterior en el momento del golpe de batán y ser vuelto después al trayecto del hilo de trama. De esta forma, el hilo de trama cogido por el órgano receptor,

25. es arrastrado hacia atrás, por el lado de entrada,

30.

289683



en el momento de la retirada del batán, de forma conveniente, quedando a la vez controlado para el caso de una ruptura o una insuficiencia de tensión. - - - - -

5. Ventajosamente, el órgano receptor móvil y, preferentemente, giratorio comprende uno o varios ganchos receptores, que tienen, por ejemplo, la forma de dedos y están destinados a coger y guiar después el hilo de trama a insertar, así como un palpador móvil, por ejemplo en forma de dedo, u otro órgano de control apropiado que sirva para
10. detectar constantemente una ruptura eventual del hilo de trama en curso de inserción. - - - - -

15. El dispositivo según la invención presenta también la ventaja de que todos los elementos electromecánicos sensibles pueden estar alojados en un carter cerrado, de forma que estén protegidos contra el polvo y las borras. Se imprime un movimiento de giro al carter por un dispositivo de mando cuyo funcionamiento puede estar regulado en el tiempo y en el espacio, de forma que el dispositivo puede ser adaptado a la marcha de los movimientos individuales de los órganos insertores que aseguran la inserción de
20. la trama. - - - - -

25. La invención será mejor comprendida con la lectura de la descripción siguiente y con el examen de los planos anexos que muestran a título de ejemplo, una forma de realización de la invención. En estos planos: - - - -

Fig. 1 muestra una máquina de tejer con insertores, provista del dispositivo según la invención. - - - -

Fig. 2 muestra, en perspectiva, la disposición según la invención de la máquina de tejer de la fig. 1. - -

30. Fig. 3 muestra el dispositivo según la invención, en el momento del apretado de la pasada. - - - - -

289683



- Fig. 4 es una vista en planta de la fig. 3. - - - -
- Fig. 5 corresponde a la fig. 3 y muestra el dispositivo según la invención en el momento de la inserción de la trama. - - - - -
5. Fig. 6 es una vista en planta de la fig. 5. - - - -
- Fig. 7, muestra, a mayor escala, los órganos de guía y de control del dispositivo según la invención, con sección parcial. - - - - -
10. Fig. 8 es una sección realizada esencialmente según la línea VIII-VIII de la Fig. 7, y - - - - -
- Fig. 9 es una sección realizada esencialmente según la línea IX-IX de la Fig. 7 y muestra el dispositivo de contacto y el esquema eléctrico. - - - - -
15. La máquina de tejer representada esquemáticamente en la fig. 1 está provista, según Fig. 2, de un carter con contactos 8 montado de forma que pueda girar en la espada 10 del batán. Este carter comprende órganos de guía y de control destinados a guiar y a controlar el hilo de trama 15 insertado por el insertor 13. Según las figuras 3 y 5, una
20. leva 2 regulable angularmente, está montada en un eje 1. La leva 2 manda, por intermedio de un rodillo 3, una palanca 4 montada de forma que pueda girar en 5. La palanca 4 es presionada por un resorte 6 contra el perfil de la leva 2. Desde la palanca 4, un tirante 7 transmite el movimiento de
25. giro de la citada palanca al carter 8 articulado en un eje 9, sirviendo dicho carter de órgano receptor destinado a coger el hilo de trama y presentando órganos de guía y de control, destinados a guiar y a controlar el hilo a insertar. El eje 9 está fijado en la espada 10 del batán al cual se imprime



289683

un movimiento de giro alrededor del eje 11, según forma conocida por un mando (no representado). Cambiando o desplazando la leva 2, se puede modificar y regular el ángulo de giro y el tiempo de giro del carter 8 que sirve de órgano receptor. - - - - -

5. En la posición de las figuras 3 y 4, el carter 8 y sus órganos de guía y de control ocupan, en el momento del apretado, por el peine 12, de la pasada que acaba de ser insertada, una posición a partir de la cual el carter 8, con sus órganos de guía y de control, puede después coger, guiar y controlar, el hilo de trama siguiente a insertar. - - - -

10. Cuando el insertor 13, ha tomado de nuevo el hilo de trama 15 seleccionado por el conjunto de mando 14, el carter 8 gira, con sus ganchos receptores y de guía 17, en dirección del tejido 16 (Fig. 5 y 6) de tal forma que el hilo de trama 15 sea cogido por los ganchos receptores y de guía 17 y guiado, durante la totalidad de la duración de la inserción, en una posición determinada con relación al batán en movimiento. Después de acabada la inserción, el carter 8 vuelve a su posición inicial y los ganchos de guía 17 liberan el hilo de trama 15 para el batido de la pasada por el batán (Fig. 3 y 4). - - - - -

15. Según las figuras 7 a 9, se dispone un palpador 18, móvil en el carter 8, entre los ganchos de guía 17. El palpador 18 tiene por función controlar el hilo de trama 15 durante su inserción y cerrar, en el caso de una ruptura del hilo de trama, con la ayuda de un puente de contacto 19, un circuito que provoca el paro inmediato de la máquina de tejer. A este fin, el palpador 18 está aislado del carter 8.

289683



En el momento de la inserción del hilo de trama, el palpador 18 se aplica, con una débil tensión regulable producida por un resorte 20, contra el hilo de trama 15, que está tenso en el momento de su inserción. En el momento de una ruptura

5. del hilo de trama, el resorte 20 hace girar el palpador 18 alrededor de su eje de forma que cierre el circuito de paro por el puente de contacto 19, por mediación de dos varillas de contacto 21 sometidas a la acción de resortes (Fig. 7). Las varillas de contacto 21 están unidas a dos segmentos

10. de anillos colectores o de barras 22 dispuestos en el exterior del carter giratorio 8 y aislados de éste, realizando dichos segmentos el enlace eléctrico con el circuito de paro (Fig. 7 a 9). - - - - -

Según la figura 9, el enlace eléctrico con los

15. segmentos 22 está realizado por escobillas de carbón 27 montadas en la espada 10 del batán. La corriente está suministrada por un transformador 23 y pasa, por mediación de un relé 24 y de un interruptor de fin de carrera 26 mandado por una leva 25 cuya forma corresponde a la duración de la

20. inserción del hilo de trama, a las escobillas 27 y a los segmentos colectores 22. En el momento de una ruptura del hilo de trama, el relé 24 es atravesado por una corriente. Esto provoca, según forma conocida, el cierre o la apertura de otros circuitos que realizan el paro de la máquina de

25. tejer y que permiten reparar la ruptura del hilo de trama. En la forma de realización según Fig. 9, están conectados al relé 24 un circuito 28 que controla el contactor del motor, un circuito 29 que controla el freno eléctrico, y un circuito 30 que controla lámparas piloto. - - - - -

289683



Se sobreentiende que la invención no está limitada a la forma de realización descrita y representada y que se puede aportar a la misma numerosas modificaciones, sin salir, por ello, del campo de la invención. - - - - -

5.

N O T A

Se declaran de novedad y propiedad para España y todos sus territorios y plazas de soberanía, las siguientes:

R E I V I N D I C A C I O N E S

10. 1.- Máquina de tejer que comprende un dispositivo de guía y de control del hilo de trama insertado en la calada a partir de bobinas fijas dispuestas en el exterior del tejido, y más particularmente máquina de tejer con insertores que comprende dos insertores, uno de traída y el otro de tiro que ejecutan movimientos opuestos, caracterizada porque dicho dispositivo de guía y de control comprende un órgano receptor móvil en el batán y que coge el hilo de trama en curso de inserción. - - - - -

20. 2.- Máquina de tejer según la reivindicación 1, caracterizada porque el órgano receptor está montado de forma que puede girar y es girado, a fin de coger el hilo de trama a insertar, en el camino de éste cuando el insertor ha cogido el hilo de trama a insertar. - - - - -

25. 3.- Máquina de tejer según las reivindicaciones 1 ó 2, caracterizada porque el órgano receptor está montado de forma que pueda girar en el batán, preferentemente en la espada del batán, de una manera regulable en el sentido de la inserción del hilo. - - - - -

4.- Máquina de tejer según la reivindicación 3,

289683



caracterizada porque el giro del órgano receptor montado en el batán está provocado por mediación de un mecanismo que comprende un varillaje de mando y una leva rotativa.-

5. 5.- Máquina de tejer según una o varias de las reivindicaciones 2 a 4, caracterizada porque el ángulo de giro y el tiempo de giro del órgano receptor son regulables. - - - - -

10. 6.- Máquina de tejer según una o varias de las reivindicaciones 1 a 5, caracterizada porque el órgano receptor comprende uno o varios ganchos receptores destinados a coger y guiar el hilo de trama, así como un palpador móvil destinado al control del hilo de trama. - - -

15. 7.- Máquina de tejer según la reivindicación 6, caracterizada porque el órgano receptor comprende un carter móvil en el que está montado el palpador y en el que están alojados el puente de contacto de éste y las varillas de contacto. - - - - -

20. 8.- Máquina de tejer según la reivindicación 7, caracterizada porque se disponen barras de contacto y contactos deslizantes en el exterior del carter giratorio del órgano receptor. - - - - -

9.- " MAQUINA DE TEJER QUE COMPRENDE UN DISPOSITIVO DE GUIA Y DE CONTROL DEL HILO DE TRAMA ". - - - -

25. Todo ello según se describe y reivindica en la presente memoria que consta de diez hojas, foliadas y

289683



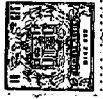
mecanografiadas por una sola de sus caras, y de tres láminas de dibujos que la ilustran.

BARCELONA, 26 JUN 1963

P.A.

Harmon

M. CURELL SUÑOL



289683

BARCELONA, 26 JUN 1953

P. A.

M. Curvell Surol
M. CURVELL SUROL

Fig. 1

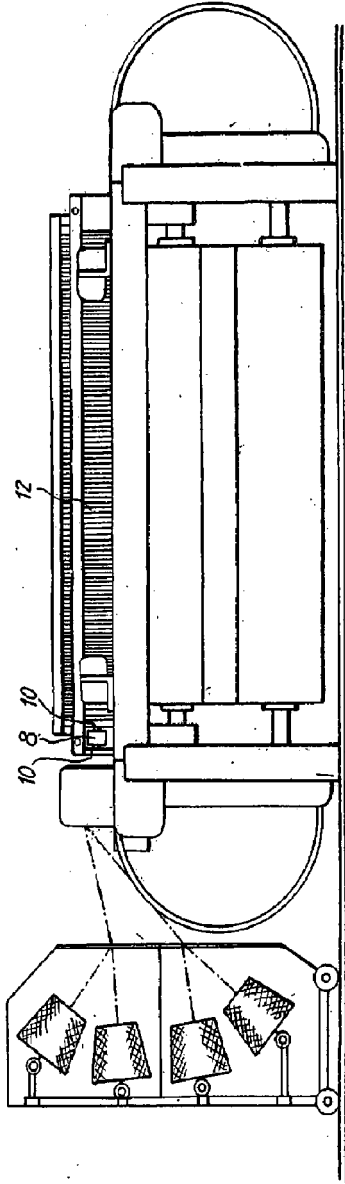
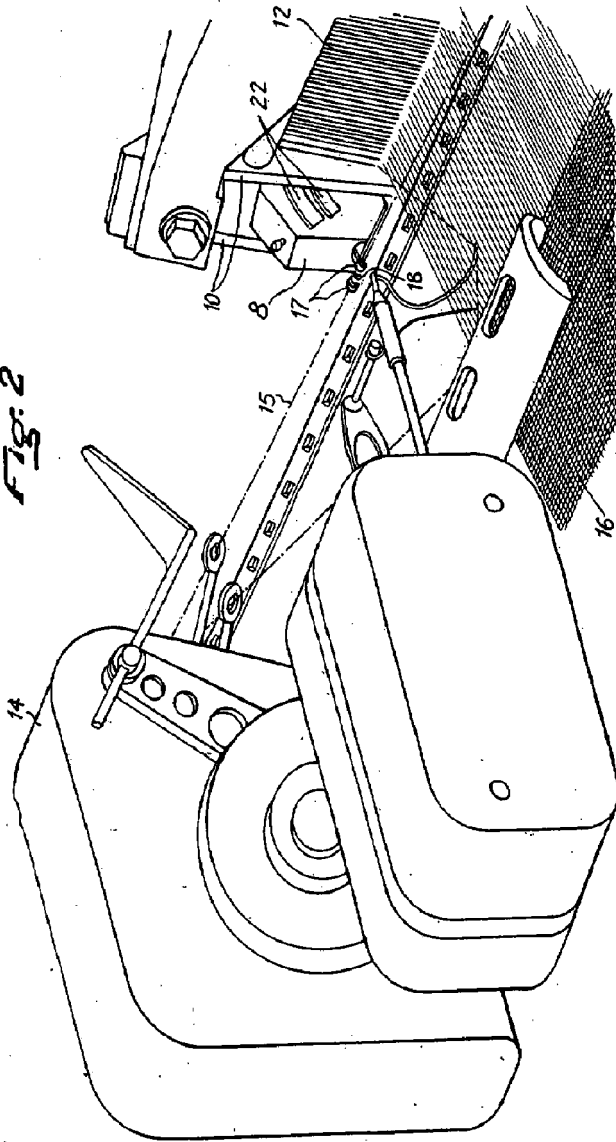


Fig. 2



285083

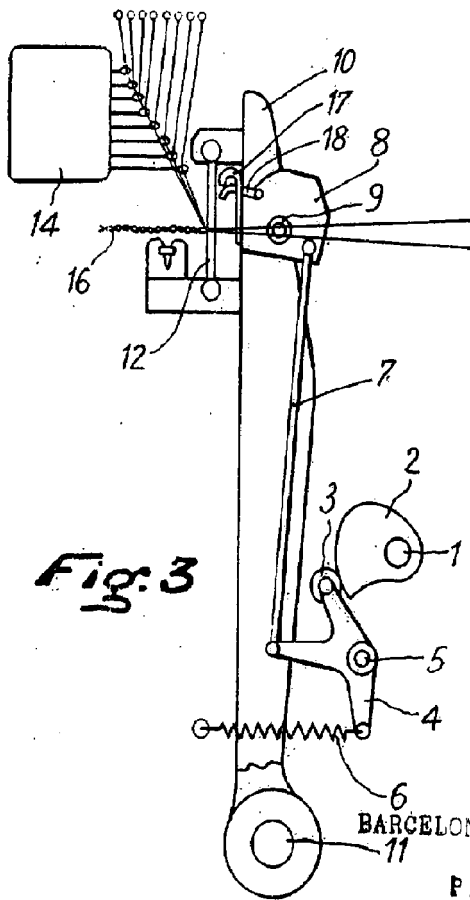


Fig. 3

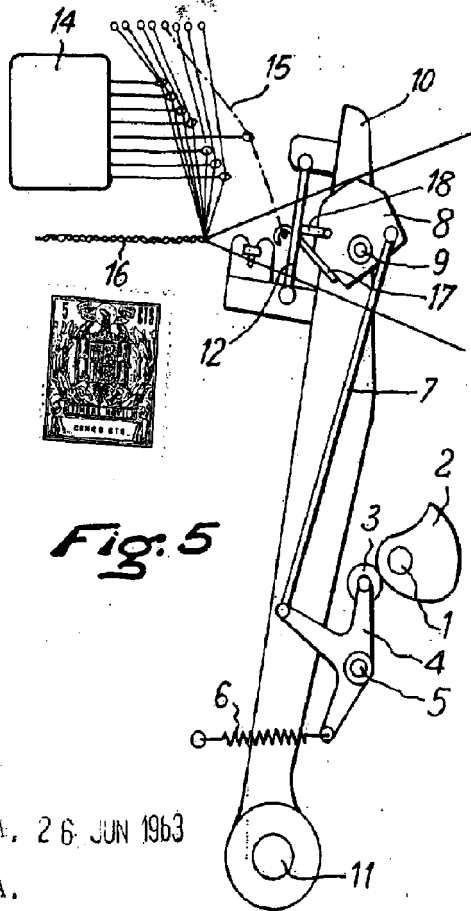


Fig. 5

BARCELONA, 26 JUN 1963

P.A.

Raymond Dewas

M. CURELL SURGE

Fig. 4

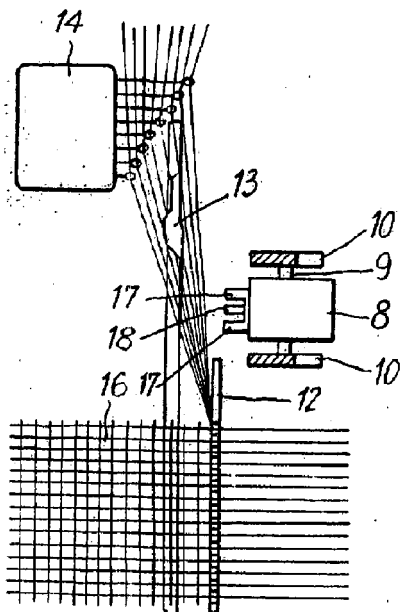


Fig. 6

