



289681

PATENTE DE INVENCION

MEMORIA DESCRIPTIVA

sobre:

»PERFECCIONAMIENTOS EN PLUMAS ESTILOGRAFICAS DE CARTUCHOS».

Solicitante: Don PAUL BUSCHLE,
de nacionalidad alemana, residente en
WUPPERTAL-ELBERFELD (Alemania),
Lederstr. 7.

Prioridad: Solicitud de Patente alemana
Nº B 68131 VIIb/70b, depositada en
21 de Julio de 1962.

289681



La presente invención se refiere a perfeccionamientos en plumas estilográficas de cartuchos, con un alimentador de tinta que con su extremo interior penetra en el cartucho de tinta abriendo el paso a la misma.

5 Esta penetración del extremo interior del alimentador en la extremidad anterior del cartucho de tinta, normalmente obturada para permitir el almacenamiento y transporte del cartucho como pieza suelta, se efectúa con preferencia en el momento de iniciar el uso de la pluma. En las
10 plumas estilográficas dotadas de cámara de cartucho adaptada para contener dos cartuchos, uno detrás de otro, de los cuales el posterior sirve de cartucho de reserva, la apertura del cartucho en posición de utilización se efectúa de modo que el casquete de cierre de la cámara de cartuchos,
15 una vez introducidos en ésta ambos cartuchos, se rosca hasta su posición final en el correspondiente mango tubular. Por lo general, la colocación de los cartuchos puede efectuarse solamente en el momento de la venta de la pluma estilográfica al usuario. Ha de descartarse por completo el
20 suministro por la fábrica de plumas estilográficas completamente montadas con cartucho ya perforado para su uso inmediato, toda vez que los tiempos de almacenamiento imprevisibles hasta la venta al usuario y, por tanto, la primera puesta en servicio, darían lugar al secado de la tinta,
25 especialmente en el sistema capilar de la pluma. Por ello se ha recurrido hasta ahora al suministro de las plumas estilográficas de cartuchos desprovistas de la carga de cartucho o cargadas solamente de un solo cartucho en aquellos



289681

casos en que el cuerpo de la pluma esté adaptado para contener dos cartuchos. Esta solución, sin embargo, presenta inconvenientes que afectan especialmente al empaquetado racional.

5 Estos inconvenientes quedan descartados mediante la presente invención por el hecho de que la medida interior libre de la cámara de cartuchos de la pluma estilográfica se la adapta, por una pieza distanciadora, a la longitud de los cartuchos.

10 Merced a esta disposición se logra que en las plumas adaptadas para contener dos cartuchos de tinta puedan alojarse ambos en la correspondiente cámara por el mismo fabricante de la pluma, sin que el cartucho en posición de utilización quede perforado, sino que su perforación
15 se produzca tan sólo en el momento de la puesta en servicio de la pluma, es decir, después de quitada la pieza distanciadora o cambiada de posición, con lo que la medida interior libre de la cámara de cartuchos queda acertada por el trecho de prolongación determinado por dicha pieza distanciadora y
20 lográndose así que al aplicar el casquete de cierre de la cámara de cartuchos sobre el mango de la pluma, se produzca automáticamente la perforación del cartucho delantero.

 Una realización ventajosa de la invención puede consistir en utilizar como pieza distanciadora un aro distan-
25 ciador dispuesto entre el mango tubular de la pluma y el casquete de cierre de la cámara de cartuchos. Al iniciar el uso de la pluma se quita el casquete de cierre de la cámara de cartuchos, se saca el aro distanciador - desechán-



289681

dolo eventualmente - y se vuelve a colocar dicho casquete en su posición, con lo que el cartucho delantero o en posición de utilización resulta perforado automáticamente, quedando así la pluma lista para su uso.

5 Otra forma de realización de la invención, apropiada particularmente para plumas de dos cartuchos de tinta, consiste en realizar la pieza distanciadora como cuerpo de relleno de forma de cazoleta que se aloja de manera suelta sobre la cara interna del fondo del casquete de cierre de la cámara de cartuchos de modo que el cuello del cartucho contiguo, de reserva de tinta, pueda penetrar en dicha cazoleta. Al iniciar el uso de la pluma se da la vuelta al citado cuerpo de relleno de modo que el cuello del cartucho adyacente, que antes estaba encajado en la concavidad de la cazoleta, se apoye ahora contra la cara externa del fondo de la misma, con lo que la medida interior libre de la cámara de cartuchos queda disminuída de manera correspondiente, de suerte que al roscar a fondo el casquete de cierre de la cámara de cartuchos se produce automáticamente la perforación del cartucho que se halla en posición de uso.

15 En los dibujos adjuntos se ilustran, a título de ejemplo no limitativo, dos formas de realización, mostrando:

25 La Fig. 1 un corte longitudinal de una pluma estilográfica realizada según la primera forma de ejecución de la invención;

la Fig. 2 la misma pluma estilográfica, parcialmente en corte longitudinal, pero con el aro distanciador quitado;

la Fig. 3 una vista desde arriba del alimentador capilar



289681

con la correspondiente plumilla;

la Fig. 4 una vista desde abajo del mismo alimentador capilar y plumilla;

la Fig. 5 una vista lateral, parcialmente en corte longitudinal, de una pluma estilográfica realizada según la segunda forma de ejecución de la invención; y

la Fig. 6 una vista lateral, parcialmente en corte longitudinal, de la misma pluma de la Fig. 5, pero con la pieza distanciadora colocada en posición invertida.

La pluma estilográfica de cartuchos ilustrada comprende el mango tubular 1, el casquete de cierre 2 de la cámara de cartuchos, el alimentador capilar 4 con plumilla de escribir 3, y el capuchón de protección 5.

En el interior de la cámara de cartuchos se hallan alojados los dos cartuchos de tinta 7 y 8. El cartucho 7 es el cartucho de utilización, en tanto que el cartucho 8 sirve de cartucho de reserva de tinta.

El alimentador capilar 4 está dotado de una serie de láminas 9 dispuestas una a continuación de otra y presenta la ranura capilar 10, así como por su parte inferior la ranura de entrada de aire 11. El alimentador capilar 4 lleva dispuesto el conducto de tinta 12. El extremo posterior de este conducto penetra en posición de uso de la pluma en el cartucho de utilización 7 (véase Fig. 2). El conducto de tinta 12 queda rodeado exteriormente por el muelle helicoidal 13 que con su espira superior se apoya contra el extremo 7' del cartucho de utilización 7.

Entre el casquete de cierre 2 de la cámara de cartuchos



289681

y el cuerpo tubular 1 de la pluma se halla alojado en la forma de realización según la Fig. 1 el aro distanciador 14 susceptible de ser quitado. Este aro adapta la medida interior libre X de la cámara de cartuchos 6 a la longitud de los dos cartuchos 7 y 8. El cuello 8' del cartucho de reserva 8 se aplica pués contra el fondo 2' del casquete de cierre 2 de la cámara de cartuchos, en tanto que el extremo 7' del cartucho de utilización 7 se halla situado por delante del extremo 15, dirigido hacia el interior, del conducto de tinta 12. El muelle helicoidal 13 mantiene el extremo 7' del cartucho de utilización 7 convenientemente separado de dicho extremo 15 del conducto de tinta 12.

Quando la pluma debe disponerse para su utilización, se desmonta el casquete de cierre 2 de la cámara de cartuchos, se quita el aro distanciador 14 y se vuelve a colocar el citado casquete 2 roscándolo a fondo. De este modo resulta acortada la medida interior libre de la cámara de cartuchos 6 y, correspondientemente, el extremo 15 del conducto de tinta 12 penetra en el cuello del cartucho de utilización 7, estableciendo así la afluencia de la tinta al alimentador 4 (véase Fig. 2).

Una vez agotado el contenido del cartucho 7 y tener que sustituirselo por el cartucho 8, el muelle helicoidal 13 origina la separación del cartucho 7 de su asiento en el extremo 15 del conducto de tinta 12.

En la forma de realización según las Figs. 5 y 6, la pieza distanciadora está constituida por un cuerpo de relleno 16 de forma de cazoleta, alojado libremente sobre

289681



la cara interna del fondo del casquete de cierre 2 de la
cámara de cartuchos. El cuello 8' del cartucho de reserva
8 encaja en la concavidad 17 del cuerpo de relleno 16.
La medida interior libre X de la cámara de cartuchos 6
5 está adaptada a la longitud de los dos cartuchos 7 y 8,
es decir, el extremo 7' del cartucho de utilización 7 se
halla situado por delante del extremo 15, dirigido hacia
el interior, del conducto de tinta 12.

Para iniciar la utilización de la pluma, se desmonta
10 el casquete de cierre 2 de la cámara de cartuchos; el
cuerpo de relleno 16 cae fuera de él y se vuelve a intro-
ducir en posición invertida tal como puede apreciarse en
la Fig. 6. Una vez aplicado de nuevo el casquete de cierre
2 de la cámara de cartuchos y apretado a fondo sobre el
15 cuerpo tubular 1, el cuello 8' del cartucho de reserva 8
se apoya contra la cara externa 18 del fondo del cuerpo
de relleno 16; la medida interior libre de la cámara de
cartuchos 6 queda así disminuída de manera correspondiente,
de modo que el extremo 15 del conducto de tinta 12 penetra
20 en el extremo 7' del cartucho de utilización 7, abriéndolo.

En la forma de realización según las Figs. 1 y 2 puede
alojarse en el extremo superior entre el cuello 8' y el
fondo del casquete de cierre 2 un muelle de compresión;
en la forma de realización según las Figs. 5 y 6 puede
25 realizarse el cuerpo de relleno 16 de un material elástico,
de modo que en la posición ilustrada en la Fig. 6 actúe
a manera de un tal muelle de compresión.



289681

N O T A

Descrita suficientemente la naturaleza del invento, así como la manera de ponerlo en práctica, se hace constatar que todo cuanto no altere, cambie o modifique su principio fundamental, puede quedar sometido a variaciones de detalle. También se hace constar que esta invención corresponde a la descrita en la Solicitud de Patente alemana N^o B 68131 VIIb/70b, depositada en 21 de Julio de 1962, cuya prioridad se reivindica de acuerdo con los Convenios Internacionales en vigor; siendo lo esencial y por lo que se solicita Patente de Invención, por veinte años, lo que queda resumido en las siguientes reivindicaciones:

1^a.- Perfeccionamientos en plumas estilográficas de cartuchos, con un alimentador de tinta que con su extremo interior penetra en el cartucho de tinta, abriendo el paso a la misma, caracterizados por una pieza distanciadora que adapta la medida interior libre de la cámara de cartuchos a la longitud de los cartuchos.

2^a.- Perfeccionamientos en plumas estilográficas de cartuchos según la reivindicación 1^a, caracterizados porque la pieza distanciadora se constituye por un aro distanciador desmontable, disponiéndolo entre el cuerpo tubular de la pluma y el casquete de cierre de la cámara de cartuchos.

3^a.- Perfeccionamientos en plumas estilográficas de cartuchos según la reivindicación 1^a, caracterizados porque la pieza distanciadora se constituye por un cuerpo de relleno de forma de cazoleta, alojándolo libremente sobre la cara interna del fondo del casquete de cierre de la cámara

289681

26



de cartuchos de modo que su concavidad permita el encaje del cuello del cartucho de tinta adyacente.

4^a.- Perfeccionamientos en plumas estilográficas de cartuchos según la reivindicación 1^a, caracterizados por
5 disponerse entre el cartucho de utilización y su asiento de encaje un muelle helicoidal que tiende a separar dicho cartucho de este asiento.

5^a.- PERFECCIONAMIENTOS EN PLUMAS ESTILOGRAFICAS DE
CARTUCHOS,

10 tal y como queda descrito y reivindicado en la presente memoria que consta de nueve hojas mecanografiadas por una sola cara y de dos láminas de dibujos.

BARCELONA, 26 de Junio de 1963.

PAUL BUSCHLE
P.P.

GOMEZ-ACEBO Y MODET

P.P.

ESCALA VARIABLE.



289681

26

1963

Fig.1

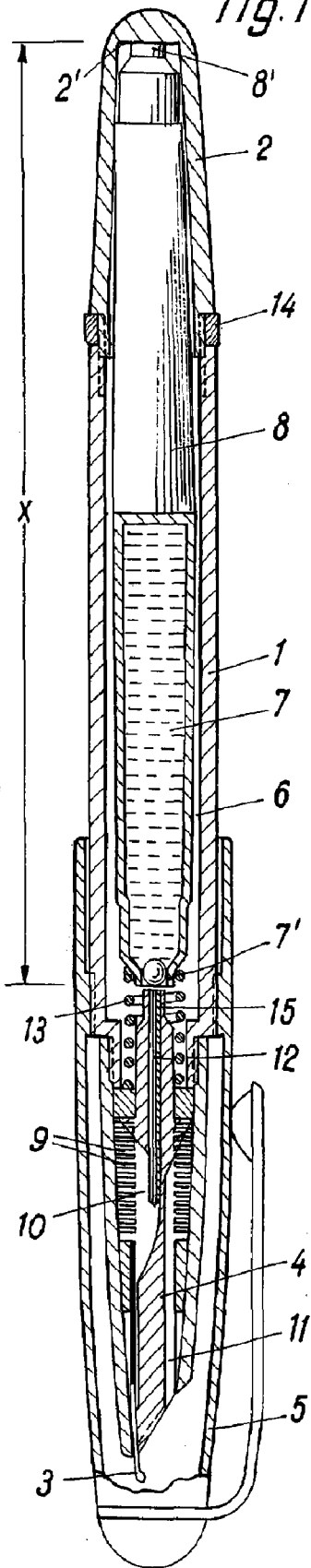


Fig.2

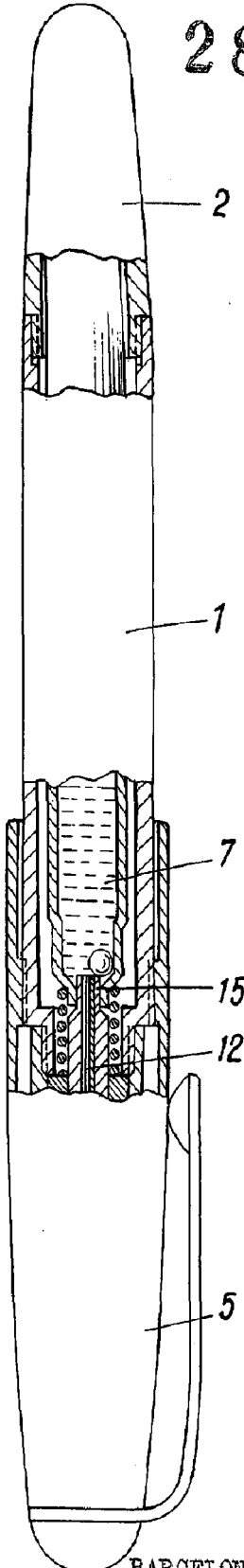


Fig.3

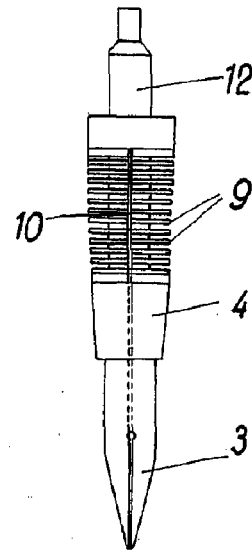
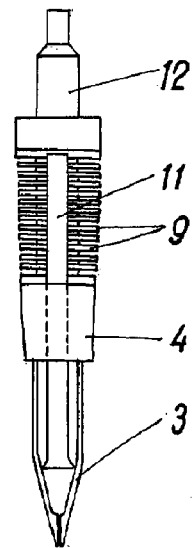


Fig.4



BARCELONA, 26 de Junio de 1963
PAUL BUSCHLE

P.F. J. GÓMEZ ACEBO Y MOSES

P.F.

ESCALA VARIABLE.

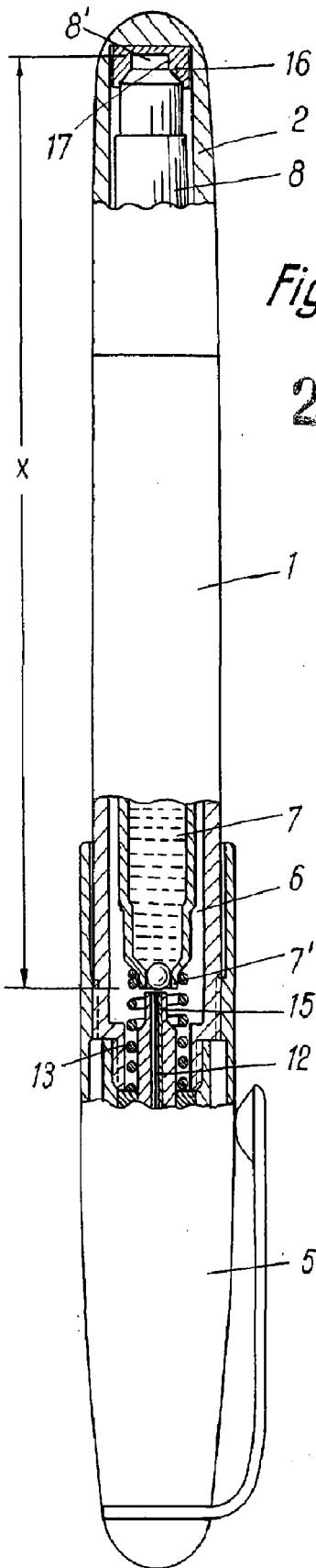


Fig. 6

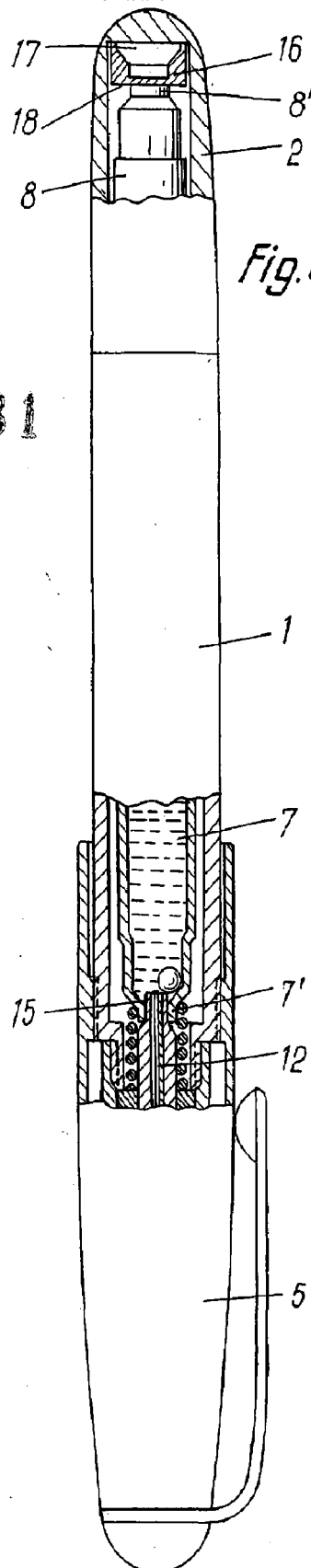


Fig. 6

2 8 9 6 8 1



BARCELONA, 26 de Junio de 1963.
PAUL BUSCHLE

P.P. GOMEZ ACEBO Y MODET

P. P.