

289 678

20 JU



289678

PATENTE DE INTRODUCCION

por 10 años

por "UNAS MEJORAS EN LOS MECANISMOS DE ACCIONAMIENTO DE LAS PINZAS DE LAS MAQUINAS PEINADORAS", a favor de D. Ramón Martínez Ferrés, de nacionalidad española, domiciliado en Terrassa (Barcelona), Santa Magdalena, 61, 1ª.

=====

MEMORIA DESCRIPTIVA

Esta Patente de introducción se refiere a unas mejoras en los mecanismos para el accionamiento de las pinzas o garras de las máquinas peinadoras de fibras textiles, las cuales han sido dadas a conocer con anterioridad en el extranjero y concretamente en Italia, aportando notables ventajas sobre lo conocido actualmente en dicha técnica, por lo que el solicitante se acoge a la vigente Legislación sobre Propiedad Industrial para su introducción y explotación en nues

20 JUN



tro país.

289378

Como es sabido, el progreso industrial moderno ha exigido de cada una de las ramas de producción y de un modo progresivo, el mejoramiento de la productividad en el sentido de que el aprovechamiento de hombres, máquinas y capital se haga de un modo integral, tendiendo a conseguir la mayor producción al menor precio de coste posible. En ello debe considerarse como factor muy importante la fluencia de la mano de obra en el precio de coste del producto manufacturado y el coste de adquisición y mantenimiento de maquinaria, siendo por lo tanto fácilmente concebible que los aumentos que se consigan en cuanto a la productividad por el mejoramiento de la producción de una máquina o equipo y por la disminución de mano de obra que ello represente, redundará de un modo directo en conseguir un buen precio de coste y en lograr una producción económica.

Las mejoras objeto de la presente Patente de introducción tienden a lograr un mayor rendimiento en las máquinas peinadoras textiles haciendo que la abertura y cierre de las pinzas sea más uniforme, suave y segura por lo que se puede conseguir de un modo inmediato una mayor velocidad de funcionamiento, lo cual representa un rendimiento más elevado de la máquina. A la vez las presentes mejoras permiten que las pinzas puedan atenzar mayor cantidad de materia y de un modo más perfecto, tendiendo ello a lograr el efecto anteriormente dicho.

De un modo esencial se basan las presentes mejoras en la constitución de un árbol de levas de accionamiento, el cual es portador de dos excéntricas, una de las cuales actúa sobre una palanca de accionamiento indirecto de la pinza, a través de un resorte y de un sistema de palancas,



mientras que la otra leva actúa sobre una palanca asociada al mismo eje de giro de la primera y que recibe además la acción de un resorte helicoidal impulsado por aquélla.

5. Para su mejor comprensión, se adjunta a título de ejemplo, un dibujo explicativo de las presentes mejoras.

Dicho dibujo representa una sección completa de los mecanismos interesados en esta Patente para el accionamiento de las pinzas de las máquinas peinadoras.

10. Según se aprecia en tal dibujo, la presente Patente se basa de un modo esencial en disponer un árbol de levas -1- dotado de las excéntricas -2- y -3- y cuyo giro se transmite, por medio de la leva -2- y del rodillo -14-, a una palanca -4-, la cual está asociada al eje -15- que es paralelo al eje de levas -1-, estableciendo contacto con la periferia de dicha leva gracias a la acción de un resorte helicoidal -16- montado entre dos manguitos enchufables -17- y -18-, el primero de los cuales es solidario de un vástago -19- articulado en el extremo de la biela -4- mientras que el segundo de ellos está conectado mediante un espárrago roscado -20-, al extremo de un balancín -5- giratorio alrededor del eje -13- y que por el otro extremo posee un rodillo -21- que establece contacto con la excéntrica -2-.

25. El balancín -5- transmite con intermedio de un resorte helicoidal -8- y el vástago -7- del mismo, su movimiento de vaivén, accionamiento de la pinza -12-, haciéndose ello por medio de una palanca -9- articulada por un extremo al brazo -10-, el cual es giratorio alrededor del eje -11- y comporta por su extremo la pinza -12-.

30. La pieza -7- que recibe la presión del muelle helicoidal -8-, transmite su movimiento a la biela -9-, con intermedio de un bulón -22- montado en el extremo de ésta, el

20 JUN



- 4 -

289578

cual se introduce en una abertura -6- que posee la pieza -7- en su extremo.

Mediante la disposición anteriormente dicha, se consigue que el accionamiento de las pinzas de las máquinas peinadoras textiles sea más uniforme, suave y de un modo seguro para producir su cierre, lo cual redundará en la posibilidad de una mayor velocidad de funcionamiento de la máquina y por tanto unas mejores características de rendimiento de la misma.

10. Todo cuanto no afecte, altere, cambie o modifique la esencia de las mejoras descritas, será variable a los efectos de la actual Patente.

N O T A.

15. Se reivindica como objeto de esta Patente de introducción:

1.- Unas mejoras en los mecanismos de accionamiento de las pinzas de las máquinas peinadoras, caracterizadas por la disposición de un eje de levas único portador de dos excéntricas, la primera de las cuales actúa sobre el rodillo de una palanca asociada a un eje paralelo al de levas y que recibe la acción de un resorte intermedio, mientras que la segunda actúa sobre un balancín giratorio sobre un eje excéntrico con relación al de giro de dicha palanca y transmite además su movimiento con intermedio de un sistema de palancas, al soporte de la pinza.

2.- Las propias mejoras de la reivindicación anterior, caracterizadas porque el balancín de accionamiento de la pinza acciona además por un extremo y con intermedio de espunchones enchufables y resorte helicoidal intermedio, el brazo oscilante sobre el que actúa la primera leva.

3.- Las propias mejoras de las reivindicaciones anteriores,

20 JUN 1966



289378

5. caracterizadas porque el balancín de accionamiento del soporte de la pinza, actúa con intermedio de un resorte cuyo vástago de empuje posee un escote, sobre una biela intermedia, la cual está articulada al brazo portador de la pinza, el cual gira además por medio de un eje intermedio paralelo al de levas.

Sean cuales fueren las circunstancias que concurren en la esencialidad de la Patente de introducción definida en las anteriores reivindicaciones, cuyo objeto es:

10. 4.- "UNAS MEJORAS EN LOS MECANISMOS DE ACCIONAMIENTO DE LAS PINZAS DE LAS MAQUINAS PEINADORAS".

Consta la presente memoria de cinco hojas foliadas, mecanografiadas por una sola cara y de los dibujos adjuntos.

15. Barcelona, veinte de junio de mil novecientos sesenta y tres.

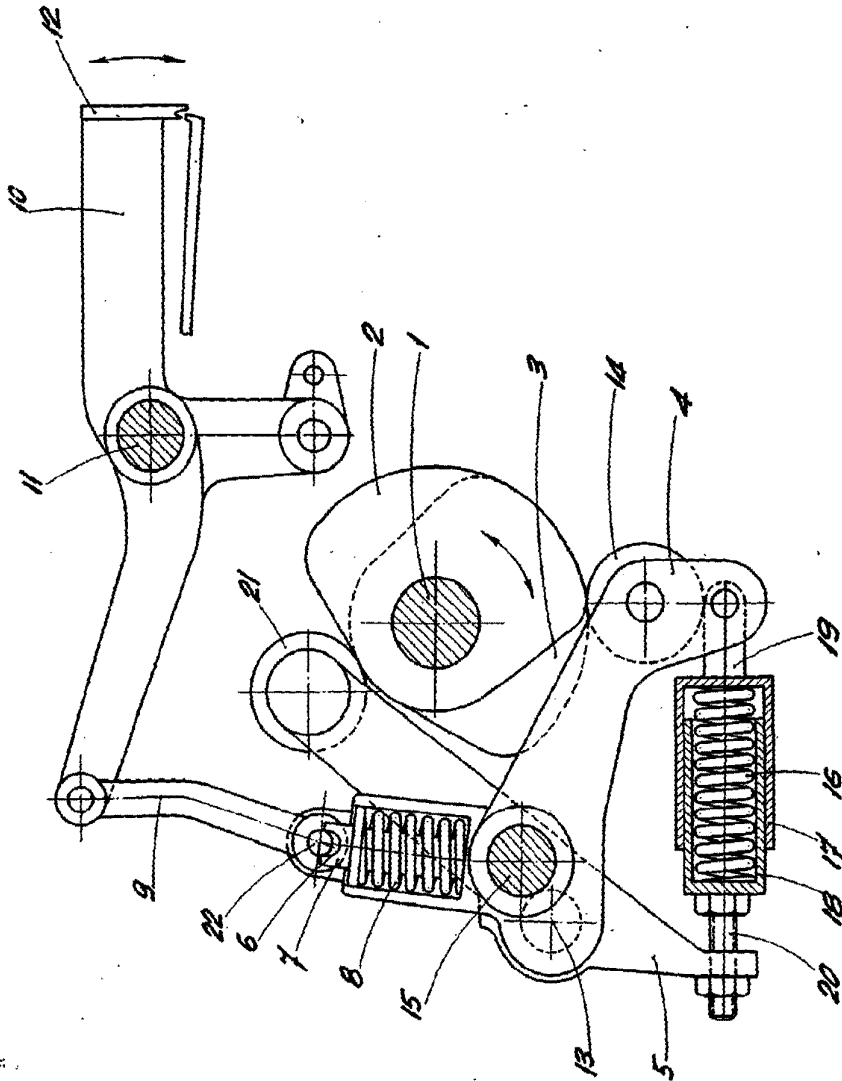
P.A. de D. Ramón Martínez Ferrer,

NOVA JÚNCA

850579



20 JUN



BARCELONA, 20 JUNIO DE 1963
P.A.

ESCALA VARIABLE