

(10) ES (11) NUMERO (21) 289677 (10) Y (22) FECHA DE PRESENTACION 17 Octubre 1.985



ESPAÑA

MODELO DE UTILIDAD

1- MAR. 1986

(30) PRIORIDADES:	(32) FECHA	(33) PAIS
(31) NUMERO		

(47) FECHA DE PUBLICIDAD	(51) CLASIFICACION INTERNACIONAL
	A63 D 7/00

(54) TITULO DE LA INVENCION
"JUGUETE DE HABILIDAD, PERFECCIONADO"

(71) SOLICITANTE (S)
D. JORGE GISPERT CID

DOMICILIO DEL SOLICITANTE
Jacinto Benavente núms. 1-3 - SANT JUST DESVERN (Barcelona)

(72) INVENTOR (ES)

(73) TITULAR (ES)

(74) REPRESENTANTE
D. BERNARDO UNGRIA GOIBURU

1 El Estatuto vigente sobre Propiedad Industrial, de
26 de Julio de 1929, en su texto refundido publicado el 30
de Abril de 1930, establece los caracteres de patentabili-
dad de las invenciones de tipo industrial que tienen por
5 objeto obtener ventajas sobre lo ya conocido, admitiendo
por consiguiente como patentables, las nuevas máquinas apa-
ratos, instrumentos, procesos de fabricación, etc. La am-
plitud de conceptos previstos como patentables, ha llevado
al legislador a aclarar (Artº. 46) que la enumeración con-
10 tenida en dicho cuerpo legal es puramente enunciativa y no
limitativa, haciéndola extensiva incluso a los descubri-
mientos de tipo científico (Artº. 47).

.....
El Decreto de 26 de Diciembre de 1947, recogiendo
la Orden de 18 de Noviembre de 1935, confirma el criterio
15 legal de que también serán patentables los instrumentos, ob-
jetos, o partes de los mismos, que aporten a la función a
que son destinados, un beneficio o efecto nuevo, y en defi-
nitiva que constituyan una mejora sustancial sobre lo ante-
riormente conocido.

20 Pues bien, a tenor de lo expuesto, y en base al ar-
ticulado que recoge los conceptos expresados, debe conside-
rarse, que la invención a que se refiere la presente memo-
ria, constituye una novedad industrial, con características
y ventajas que la hacen merecedora del privilegio de explo-
25 tación exclusiva que por ella se solicita, premiando así
los méritos de quien aporta a la industria del país una me-
jora efectiva y precisamente comprendida entre las enuncia-
das por la Ley como patentables. (Arts. 46 y 47 en relación
con el 171, en su nueva redacción afectada por la Orden de
30 18 de Noviembre de 1935).

1

La presente invención, según se expresa en el enunciado de esta memoria descriptiva, consiste en un juguete de habilidad, que ha sido considerablemente perfeccionado en algunos aspectos fundamentales, en orden a mejorar su estructura y eficacia.

5

En la actualidad, son conocidos juguetes de habilidad que se constituyen mediante dos bolas colgantes que chocan entre si describiendo órbitas antagónicas.

10

La presente invención consiste en un perfeccionamiento sobre este tipo de juegos de habilidad, y concretamente consiste la invención en el hecho de que las bolas se encuentran vinculadas a unas varillas rígidas que las relacionan a un eje común provisto de un mando de asido y accionamiento. Las varillas se encuentran articuladas al citado eje sin posibilidad de desplazarse axialmente mediante topes limitadores.

15

20

El objeto de la presente invención proporciona un juego que en líneas generales consiste en conseguir la repetida percusión de las bolas entre si, percusión que se produce en puntos diametralmente opuestos respecto a la órbita que describirán en torno al eje común y con el radio determinado por las varillas rígidas que unen las bolas con el eje.

25

Para complementar la descripción que seguidamente se va a realizar y con el fin de ayudar a la mejor comprensión de las características del invento, se acompaña a la presente memoria descriptiva un juego de dibujos donde se ha representado lo siguiente:

30

La figura 1 muestra una vista en alzado lateral del juguete de habilidad objeto de la presente invención.

1

Por último la figura 2 corresponde a una vista en sección de la zona de acoplamiento entre el eje y las varillas, a base de unas semi-anillas ligeramente flexibles.

5

Como puede observarse, a tenor de los planos comentados, el juguete de habilidad objeto de la presente invención, se constituye mediante dos bolas 7 que se vinculan a un eje común 2 a través de unas varillas rígidas 1. El eje común 2 queda prolongado en un mando 3 para el manejo del conjunto.

10

Los extremos de las varillas 1 se vinculan al eje común 2 mediante unas semi-anillas 6 que son ligeramente flexibles para permitir el montaje sobre el citado eje común. El desplazamiento de las semi-anillas 6 a lo largo del eje común 2, está impedido por unos topes limitadores 4 y 5 que proporcionan un canal central en el que se montan las semi-anillas 6, todo ello con objeto de evitar que las bolas puedan desalinearse en sus órbitas.

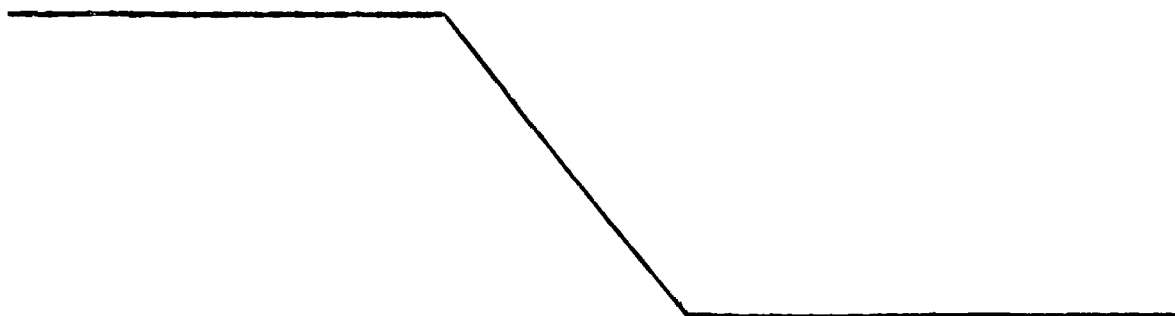
15

20

A base de esta constitución, el juego de habilidad objeto de la presente invención, consiste en la repetida percusión de las bolas 7 entre si, percusión ésta que se produce en puntos diametralmente opuestos respecto a la órbita que describen en torno al eje común 2 y con el radio determinado por la longitud de las varillas rígidas 1.

25

30



1 Hecha la descripción a que se refiere la memoria
que antecede, es preciso insistir en que los detalles de
realización de la idea expuesta, pueden variar, es decir,
que pueden sufrir pequeñas alteraciones, basadas siempre
5 en los principios fundamentales de la idea, que son en esen-
cia los que quedan reflejados en los párrafos de la descrip-
ción hecha. En efecto, el Artículo 48 del Estatuto vigente
sobre Propiedad Industrial, establece como no patentables,
en su apartado tercero, "los cambios de forma, dimensiones,
10 proporciones y materias de un objeto ya patentado" fijando
así el criterio del legislador en el sentido de que paten-
tada una idea que pueda dar lugar a una realidad práctica
e industrializable, nadie podrá apoyarse en ella para, a
pretexto de haber introducido ligeras modificaciones, pre-
15 sentarla como nueva y propia.

Este principio, en cuanto al alcance de la protec-
ción del objeto patentado se refiere, se halla confirmado
por numerosas Sentencias del Tribunal Supremo, y entre
20 ellas, como más terminantes, en las de fechas 16 de octubre
de 1954, 23 de enero de 1959, 20 de marzo de 1964 y otras.

Establecido el concepto expresado, en cuanto a la
amplitud que debe darse a la protección solicitada, se re-
dacta a continuación la Nota de Reivindicaciones, de acuer-
do con lo que se establece en el último párrafo del apar-
25 tado tercero del Artículo 100 de la Ley, sintetizando así
las novedades que se desean reivindicar:

NOTA DE REIVINDICACIONES

En resúmen, el privilegio de explotación exclusi-
va que se solicita, recaerá sobre las reivindicaciones si-
30 guientes:

1 1.- JUGUETE DE HABILIDAD, PERFECCIONADO, del ti-
po que comprende dos bolas colgantes que chocan entre si
describiendo órbitas antagónicas, caracterizado esencial-
mente porque las bolas están vinculadas a varillas rígidas
5 que las relacionan a un eje común que es prolongación de un
mango, estando las varillas articuladas a dicho eje sin po-
sibilidad de desplazarse axialmente por él, mediante topes
limitadores.

10 2.- JUGUETE DE HABILIDAD, PERFECCIONADO, según
reivindicación 1, caracterizado esencialmente porque cada
bola está pendulando de dos varillas iguales que son diver-
gentes hacia el extremo libre por el cual articulan en el
eje.

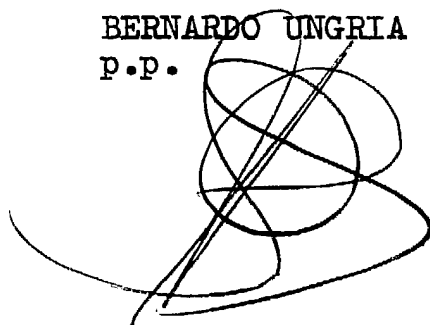
15 3.- JUGUETE DE HABILIDAD, PERFECCIONADO, según
reivindicaciones anteriores, caracterizado esencialmente
porque cada una de las varillas remata en una semi-anilla
capaz de abrirse dando paso al eje de articulación y por
pinzamiento, cerrarse alrededor de él reteniéndose.

20 4.- Se reivindica por último como objeto sobre
el que ha de recaer el Modelo de Utilidad que se solicita:
"JUGUETE DE HABILIDAD, PERFECCIONADO"

25 Todo conforme queda descrito y reivindicado en
la presente Memoria descriptiva que consta de seis páginas
mecanografiadas y dibujos adjuntos.

Madrid, 17 de Octubre de 1.985

BERNARDO UNGRIA
p.p.



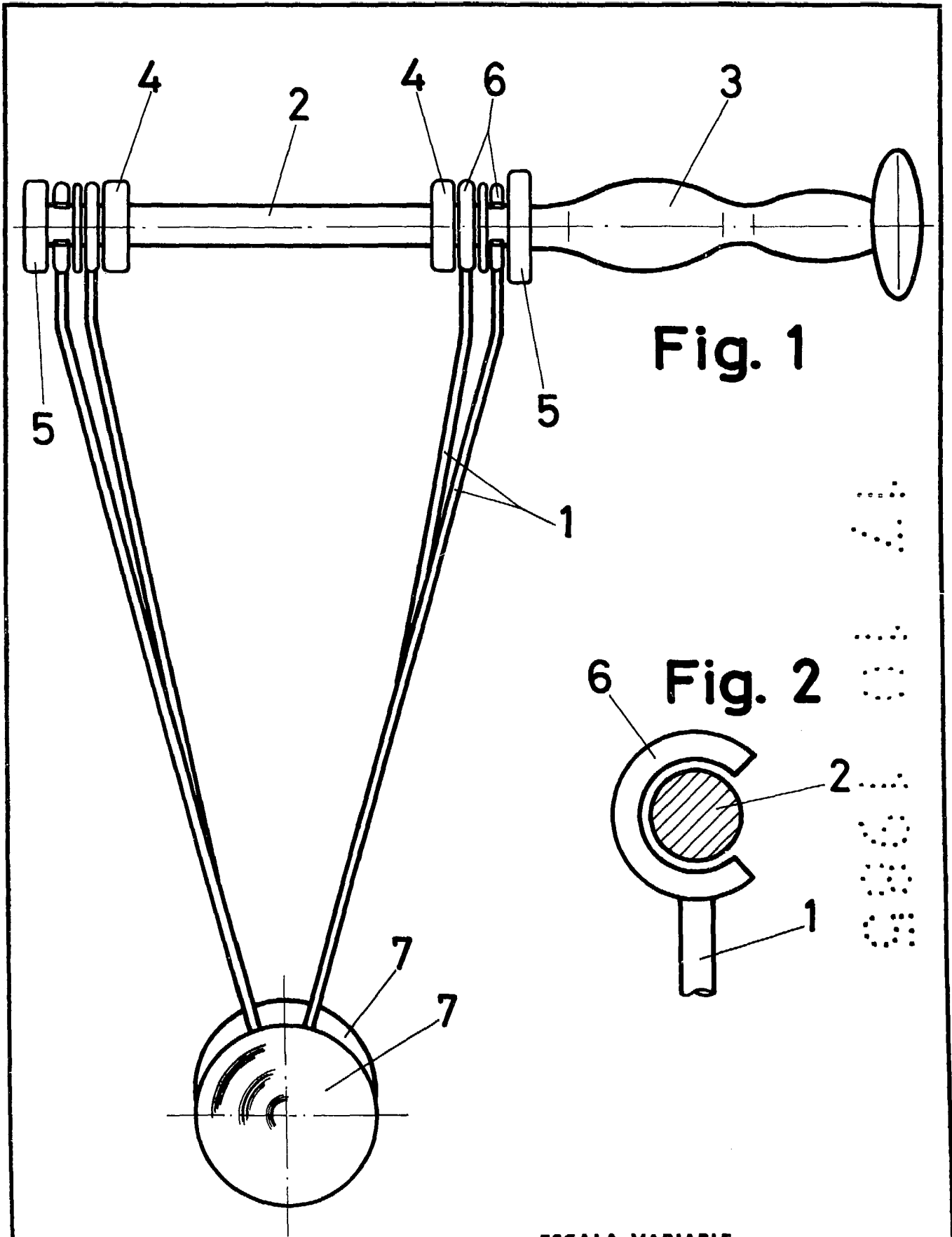


Fig. 1

Fig. 2

ESCALA VARIABLE

Madrid, 17 de Octubre de 1985

BERNARDO UNGRIA

p. p.

