



289 654

289654

PATENTE DE INTRODUCCION

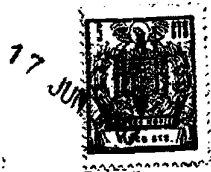
por 10 años

por "UNAS MEJORAS EN LAS MAQUINAS PEINADORAS DE FIBRAS TEXTILES", a favor de D. Ramón Martínez Ferrés, de nacionalidad española, domiciliado en Tarrasa (Barcelona), Santa Magdalena, 61-1º.

=====

MEMORIA DESCRIPTIVA

La presente Patente de introducción se refiere a unas mejoras en las máquinas peinadoras de fibras textiles, las cuales han sido dadas a conocer anteriormente en el extranjero y concretamente en Italia, aportando importantes ventajas sobre lo conocido actualmente, por lo que el solicitante se acoge a lo dispuesto en la vigente legislación sobre Propiedad Industrial a efectos de su explotación en exclusiva en nuestro país.



28965

5 Como es sabido, el mejoramiento necesario y continuo de la productividad en cualquier rama industrial y particularmente en el sector textil, obliga a conseguir unas características de funcionamiento cada vez más depuradas en la maquinaria interesada en cualquier ramo de dicha industria textil, incluyéndose en ellas el peinado de fibras, haciendo necesario conseguir cada vez velocidades mayores y maniobras manuales más simplificadas, redundando todo ello en mejoras de la producción.

10 De un modo particular las mejoras objeto de la presente Patente se refieren al levantamiento del empuado guill de las máquinas de peinado de fibras, permitiendo constituir un mecanismo de levantamiento del empuado mediante el cual se consigue una mayor velocidad de funcionamiento y por lo tanto una mayor producción, especialmente por un levantamiento del empuado del guill más seguro y uniforme, lo cual se consigue mediante la aplicación de las presentes mejoras.

20 Es esencial en la Patente, la constitución de un mecanismo de levantamiento del empuado del guill, a base de un eje de levas portador de una excéntrica que actúa por medio de un rodillo extremo giratorio y una palanca acodada, sobre un eje paralelo al portador de la leva y sobre el que quedan montados, en posiciones simétricas en relación a la palanca acodada dicha, dos brazos que accionan por terminales extremos de contacto, una biela central portadora del empuado del guill y que recupera su posición inicial gracias a la disposición de un resorte que actúa sobre el pivote de giro del brazo portador del empuado dicho.

30 Para su mejor comprensión, se adjunta, a título de

289654

17 JUN



ejemplo, un dibujo explicativo de las presentes mejoras.

La figura 1 es una sección completa que muestra la disposición de los elementos interesados en las presentes mejoras, según un plano perpendicular al eje de levas.

5 Según se aprecia en dicha figura, es esencial en las mejoras objeto de la presente Patente, la disposición de un eje de levas -1- portador de la excéntrica -2- que actúa por su periferia sobre un rodillo intermedio -9- montado en el extremo de un brazo acodado -3-, el cual es
10 solidario por el otro extremo, de un eje -10- paralelo al eje de levas -1-.

 Dicho eje -10- lleva montados solidariamente de un modo simétrico, dos elementos de palanca -4-, los cuales actúan por sus extremos y con ayuda de terminales planos de contacto -11-, sobre topes graduables -6- de otro
15 brazo -5- montado asimismo sobre el eje -10- y que es portador con intermedio de la bieleta extrema -12-, del empuado del guill -7-.

 Como es evidente, existirá un medio de recuperación de posición para el empuado del guill -7-, constando preferentemente de un resorte -8- que produce la recuperación de su posición inicial.

 Las superficies de contactos de los extremos -11- de los brazos -4- con los topes regulables -6-, deberán
25 ser térmicamente tratadas para conseguir una gran dureza superficial, a efectos de evitar el desgaste acentuado que de otro modo se produciría por roce.

 Mediante la aplicación de estas mejoras se consigue que el levantamiento del empuado del guill sea seguro por
30 producirse de un modo mecánico de imposible fallo y además uniforme, permitiendo por lo tanto que pueda funcio-

17 JUN



nar a mayor velocidad produciéndose como es evidente en una mayor producción.

5 Todo cuanto no afecte, altere, cambie o modifique la esencia de las mejoras descritas, será variable a los efectos de la actual Patente.

N O T A.

Se reivindica como objeto de esta Patente de introducción:

10 1.- Unas mejoras en las máquinas peinadoras de fibras textiles, caracterizadas esencialmente porque la impulsión del empuado del guill se hace por medio de un eje principal de levas cuya excéntrica actúa sobre el rodillo extremo de un brazo acodado solidario por el otro extremo por un eje paralelo al de levas y portador de dos
15 brazos de empuje de una biela montada asimismo sobre el propio eje y portadora por su extremo de la bieleta del empuado del guill.

20 2.- Las propias mejoras de la reivindicación anterior, caracterizadas esencialmente porque los dos brazos de impulsión de la biela portadora del empuado están dispuestos simétricamente con relación a dicha biela y poseen zonas extremas de contacto que presentan superficies planas endurecidas sobre las que establecen contacto en la impulsión, unos topes graduables fijados en dicha biela.

25 3.- Las propias mejoras de las reivindicaciones anteriores, caracterizadas esencialmente por la disposición de un resorte antagonista que actúa sobre el eje de articulación entre la bieleta portadora del empuado del guill y la biela principal de levantamiento del mismo, produciendo la recuperación íntegra de la posición inicial de
30 dicho empuado del guill.

17 JUN



289654

Sean cuales fueren las circunstancias que concurren en la esencia de la Patente de introducción definida en las anteriores reivindicaciones, cuyo objeto es:

4.- "UNAS MEJORAS EN LAS MAQUINAS PEINADORAS DE FIBRAS
5 TEXTILES".

Consta la presente memoria de cinco hojas foliadas, mecanografiadas por una sola cara y del dibujo unido a la misma.

10 Barcelona, diecisiete de junio de mil novecientos se
senta y tres.

P.A. de D. Ramón Martínez Ferrer,

10865817 JUN

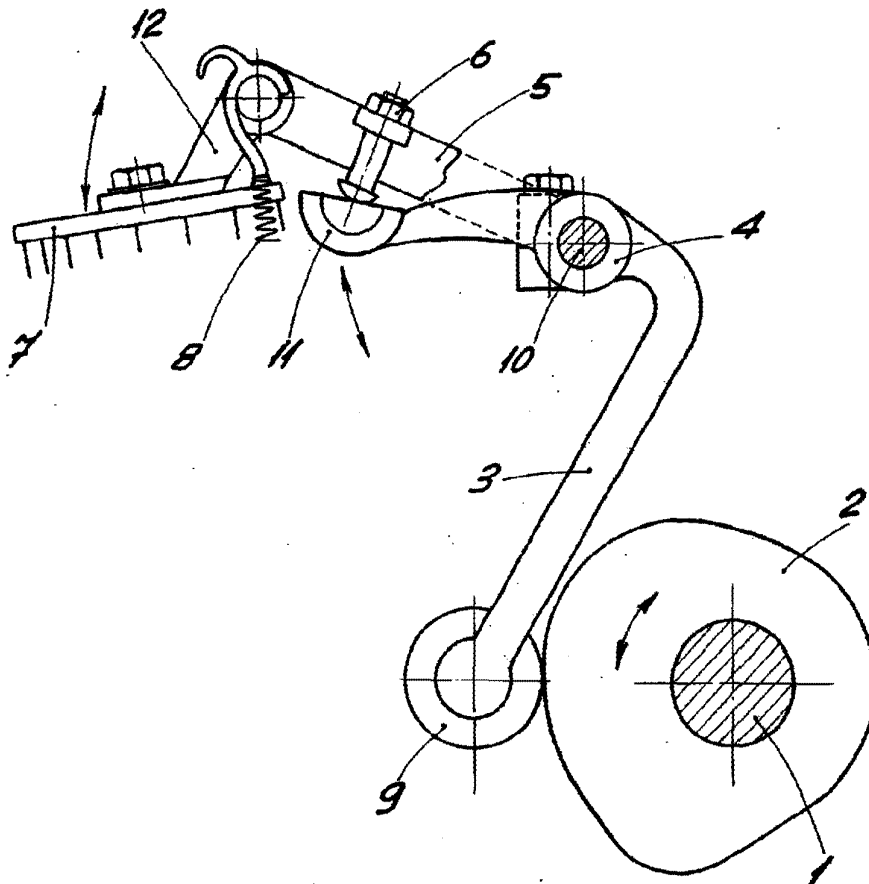


Fig. 1

BARCELONA, 17 JUNIO DE 1963
P.A.

ESCALA VARIABLE