

10 ES 11 21 22	NUMERO 289649	10 Y
	FECHA DE PRESENTACION 16 de Octubre 1985	



ESPAÑA

MODELO DE UTILIDAD

1 OCT. 1985

30 PRIORIDADES 31 NUMERO	32 FECHA	33 PAIS
-----------------------------	----------	---------

47 FECHA DE PUBLICIDAD	51 CLASIFICACION INTERNACIONAL Int. Cl. F42B 11/02
------------------------	--

54 TITULO DE LA INVENCIÓN <p style="text-align: center;">BALA PERFECCIONADA</p>

71 SOLICITANTE (S) <p style="text-align: center;">DON JUAN FERNANDEZ MARTOS</p>

DOMICILIO DEL SOLICITANTE <p style="text-align: center;">LINARES (Jaen) San Marcos, 36</p>
--

72 INVENTOR (ES) <p style="text-align: center;">EL PROPIO SOLICITANTE.</p>
--

73 TITULAR (ES) <p style="text-align: center;">DON JUAN FERNANDEZ MARTOS</p>
--

74 REPRESENTANTE <p style="text-align: center;">FRANCISCO JAVIER PLAZA 281 X</p>
--

1 Esta solicitud de Modelo de utilidad se refiere a
una bala perfeccionada, la cual presenta en su forma de
realización unas mejoras sobre lo que es conocido y utili-
zado en el mercado propio de la modalidad.

5 Las balas que son conocidas presentan una serie
de inconvenientes tanto en la fabricación como posterior-
mente en la utilización, que hacen que su comercio sea muy
pobre, por lo que ha sido preciso el buscar una forma de
realización nueva que mejore tanto el proceso de fabrica-
10 ción como el resultado final obtenido.

Tenemos por ejemplo que en la fabricación, ha sido
extremadamente difícil el conseguir que las estrías queda-
ran perfectas cuando son sacadas de las máquinas.

Otro punto muy importante ha sido la forma de aco-
15 plar al castillo el culote, pues los sistemas conocidos son
complicados, de difícil ejecución y caros.

El Modelo de Utilidad que se solicita resuelve to-
dos estos inconvenientes, pues presenta una bala fácil de
fabricar y de montar, con los consiguientes beneficios de
20 todo tipo.

En la adjunta hoja de dibujos se muestra un ejem-
plo de realización.

En la figura 1, se observa una vista lateral del
castillo.

25 Y en la figura 2, una vista en despiece y en

1 corte lateral.

Haciendo referencia a la primera de ellas, tenemos que la bala comprende un cuerpo cilíndrico 1, el cual presenta en su cara superior 2 un resalte 3 que adopta forma
5 ojival para facilitar su penetración en el aire.

En la cara externa del cuerpo 1, lleva unas estrías 4 en destrórsun, las cuales arrancan de un resalte anular 5. También de este resalte anular, parte una sección 6 ligeramente inclinada hacia adentro, hasta alcanzar la superficie
10 ficie externa del cuerpo 1.

En la vista en corte de la figura 2 se observa que el mencionado cuerpo 1, es hueco, estando delimitada la
15 oquedad formada por la pared 7. En el centro de la oquedad forma un ligero saliente 8 con las paredes en tronco de cono, paredes que alcanzan aproximadamente un tercio de la
altura total del cuerpo 1.

El culote representado en la firma figura 2 está a su vez constituido por un cuerpo cilíndrico 9 con la cara exterior lisa y que tiene la base 10 que está en contacto
20 con el borde inferior 11 de la pared 7 del castillo y que forma una pared 12 que interiormente adopta forma de un tronco de cono seguido de una sección horizontal 13 y un resalte anular 14. Por el lado opuesto, forma un rehundido 15 y en su parte central tiene un orificio 16 coincidente
25 con el orificio ciego 17 existente en el resalte anular 12,

1 constituyendo el sistema de ensamblaje de ambos cuerpos
mediante un elemento 18 que los une.

5 Como queda demostrado, la forma de realización de
este Modelo de Utilidad, presenta considerables ventajas so-
bre registros anteriores, lo que redundará en una más fácil
fabricación y consiguiente obtención.

10 Descrito suficientemente el mismo, solo resta aña-
dirse que podrán introducirse todas aquellas modificaciones
de forma o detalle que no alteren sus características
esenciales.

N O T A

15 En resumen, la presente solicitud recaerá sobre
las siguientes:

15

20

25

FIG 1

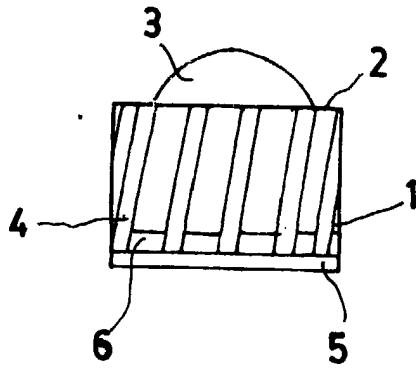
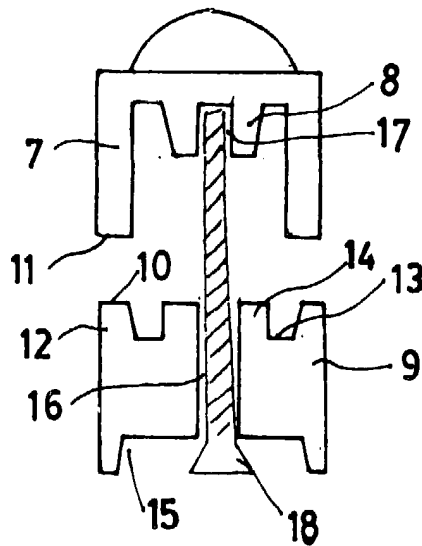


FIG 2



MADRID 16 OCT. 1900

Cl. Juan

ESCALA VARIABLE