

⑩ ES	⑪	NUMERO	⑩ Y
	21	289.635	
	22	FECHA DE PRESENTACION	
		15-10-85	



ESPAÑA

MODELO DE UTILIDAD

1 OCT. 1986

③① PRIORIDADES:	③② FECHA	③③ PAIS	
③① NUMERO			

④⑦ FECHA DE PUBLICIDAD	⑤① CLASIFICACION INTERNACIONAL	
	F21 M 1/00	

⑤④ TITULO DE LA INVENCIÓN	
FOCO PERFECCIONADO.	

⑦① SOLICITANTE (S)
FORMAS, S.A.

DOMICILIO DEL SOLICITANTE
Travesera Roger de Flor, s/nº - naves 10-11 GRANOLLERS (BARCELONA)

⑦② INVENTOR (ES)

⑦③ TITULAR (ES)

⑦④ REPRESENTANTE
D. BERNARDO UNGRIA GOIBURU

1 El Estatuto vigente sobre Propiedad Industrial, de  
26 de Julio de 1929, en su texto refundido publicado el 30  
de Abril de 1930, establece los caracteres de patentabili-  
dad de las invenciones de tipo industrial que tienen por  
5 objeto obtener ventajas sobre lo ya conocido, admitiendo  
por consiguiente como patentables, las nuevas máquinas, apa-  
ratos, instrumentos, procesos de fabricación, etc. La am-  
plitud de conceptos previstos como patentables, ha llevado  
al legislador a aclarar (Artº. 46) que la enumeración con-  
10 tenida en dicho cuerpo legal es puramente enunciativa y no  
limitativa, haciéndola extensiva incluso a los descubri-  
mientos de tipo científico (Artº. 47).

El Decreto de 26 de Diciembre de 1947, recogiendo  
la Orden de 18 de Noviembre de 1935, confirma el criterio  
15 legal de que también serán patentables los instrumentos, ob-  
jetos, o partes de los mismos, que aporten a la función a  
que son destinados, un beneficio o efecto nuevo, y en defi-  
nitiva que constituyan una mejora sustancial sobre lo ante-  
riormente conocido.

20 Pues bien, a tenor de lo expuesto, y en base al ar-  
ticulado que recoge los conceptos expresados, debe conside-  
rarse, que la invención a que se refiere la presente memo-  
ria, constituye una novedad industrial, con características  
y ventajas que la hacen merecedora del privilegio de explo-  
25 tación exclusiva que por ella se solicita, premiando así  
los méritos de quien aporta a la industria del país una me-  
jora efectiva y precisamente comprendida entre las enuncia-  
das por la Ley como patentables. (Arts. 46 y 47 en relación  
con el 171, en su nueva redacción afectada por la Orden de  
30 18 de Noviembre de 1935).



1 se y guiarse en una garganta practicada al efecto en el fon  
do o parte posterior de la carcasa correspondiente a la lám  
para, presentando dicho fondo o parte posterior de la carca-  
sa la particularidad de ser de forma semiesférica para que  
5 en su círculo máximo se conecte respecto de la horquilla men  
cionada, y cuya conexión o vinculación entre ambas partes se  
realiza mediante una pareja de pasadores laterales cuyo aprie  
te es regulable para orientar la inclinación de la carcasa  
y en consecuencia la inclinación del haz de luz, de un modo  
10 independiente respecto al giro de la columna hueca que lo so  
porta.

Para complementar la descripción que seguidamente  
se va a realizar y con objeto de ayudar a la mejor compren  
sión de las características del invento, se acompaña a la  
15 presente Memoria descriptiva de una hoja única de planos en  
la que se muestra una vista en perspectiva y en despiece de  
las partes o elementos que constituyen el conjunto del foco  
orientable objeto de la invención.

20 A la vista de la comentada figura, puede observar  
se como el foco en cuestión se constituye a partir de una  
columna hueca 1 que es giratoria y presenta en su extremo  
superior una horquilla 2 en cuya base se ha previsto un apén  
dice tubular 4. Los flancos 5 de tal apéndice tubular 4 son  
25 paralelos entre sí para ubicarse y guiarse en una garganta  
6 practicada al efecto en el fondo o parte posterior 8 de la  
carcasa 7 correspondiente a la lámpara, fondo o parte poste  
rior 8 que es de forma semiesférica.

30 La vinculación entre la carcasa 7 y la horquilla 2  
se realiza a través de una pareja de pasadores laterales 9  
que roscan en correspondientes pasamuros alojados en orifi-

1 cios previstos al efecto en las partes laterales de tal car-  
casa 7, como se muestra en la figura citada, de tal manera  
que mediante el apriete de tales pasadores 9 se puede regu-  
lar a voluntad la orientación de la carcasa 7 y en consecuen-  
5 cia del haz de luz emitido por la lámpara ubicada en dicha  
carcasa 7, todo ello independientemente del giro de la colum-  
na 1, de tal manera que al girar tal columna 1 en uno u otro  
sentido, obtendremos la orientación en el plano horizontal.

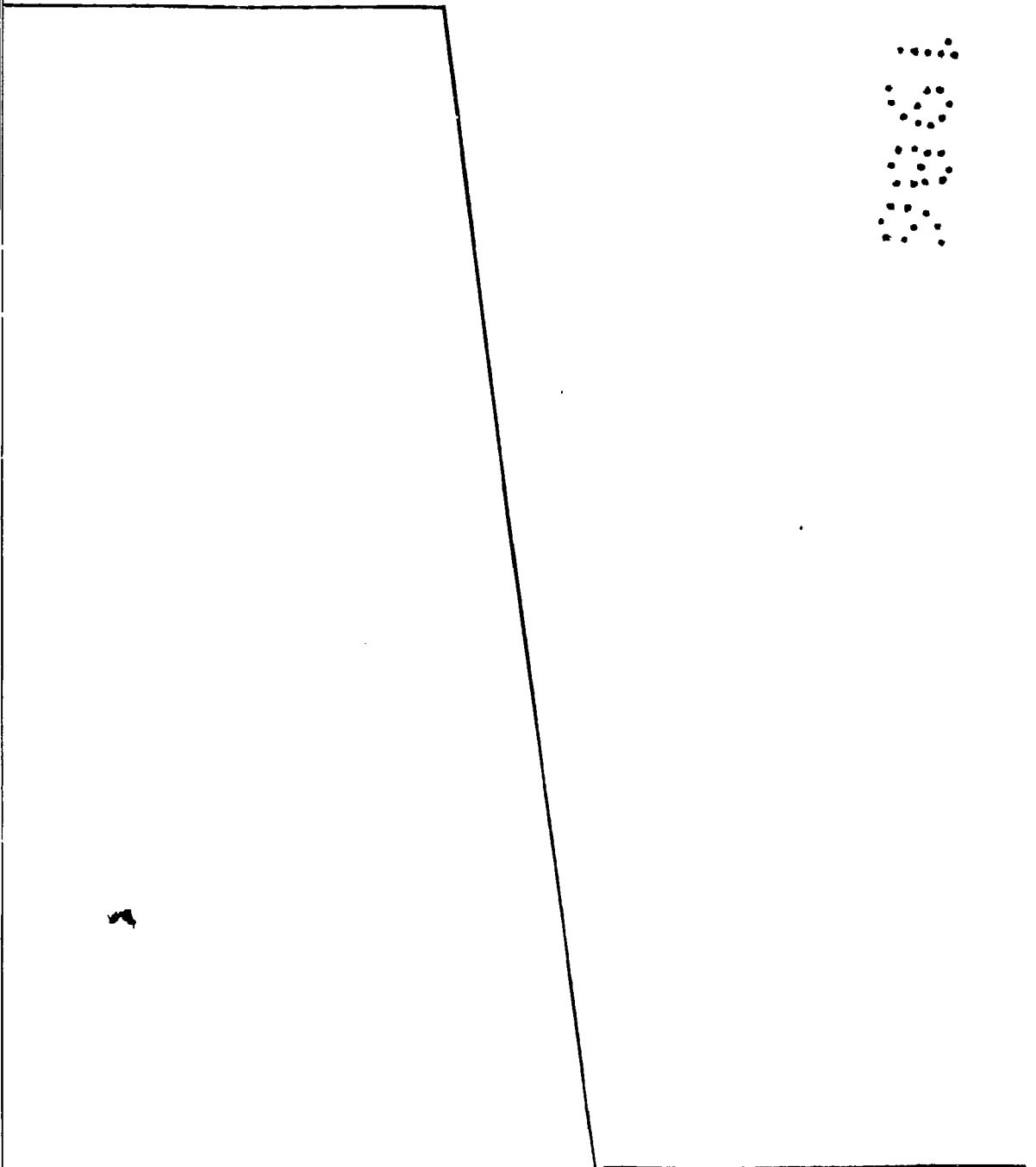
10

15

20

25

30



1 Hecha la descripción a que se refiere la memoria  
que antecede, es preciso insistir en que los detalles de  
realización de la idea expuesta, pueden variar, es decir,  
que pueden sufrir pequeñas alteraciones, basadas siempre  
5 en los principios fundamentales de la idea, que son en esen-  
cia los que quedan reflejados en los párrafos de la descrip-  
ción hecha. En efecto, el Artículo 48 del Estatuto vigente  
sobre Propiedad Industrial, establece como no patentables,  
en su apartado tercero, "los cambios de forma, dimensiones,  
10 proporciones y materias de un objeto ya patentado". fijando  
así el criterio del legislador en el sentido de que paten-  
tada una idea que pueda dar lugar a una realidad práctica  
e industrializable, nadie podrá apoyarse en ella para, a  
pretexto de haber introducido ligeras modificaciones, pre-  
15 sentarla como nueva y propia.

Este principio, en cuanto al alcance de la protec-  
ción del objeto patentado se refiere, se halla confirmado  
por numerosas Sentencias del Tribunal Supremo, y entre -  
ellas, como más terminantes, en las de fechas 16 de octubre  
20 de 1954, 23 de enero de 1959, 20 de marzo de 1964 y otras.

Establecido el concepto expresado, en cuanto a la  
amplitud que debe darse a la protección solicitada, se re-  
dacta a continuación la Nota de Reivindicaciones, de acuer-  
do con lo que se establece en el último párrafo del apar-  
25 tado tercero del Artículo 100 de la Ley, sintetizando así  
las novedades que se desean reivindicar:

#### NOTA DE REIVINDICACIONES

En resúmen, el privilegio de explotación exclusi-  
va que se solicita, recaerá sobre las reivindicaciones si-  
30 guientes:

1           1ª.- "FOCO PERFECCIONADO"; del tipo orientable sobre  
una base trasladable, caracterizado esencialmente porque so-  
bre la base se ha previsto una columna hueca giratoria que  
remata en una horquilla, en cuya base emerge un apéndice tubu-  
5           lar que preferentemente presenta dos flancos paralelos median-  
te los cuales se guía en una garganta prevista en la carcá-  
sa de la lámpara, la cual presenta dicha parte semiesférica  
y conecta en su círculo máximo con la horquilla mediante sen  
dos pasadores de apriete regulable que permiten situar la  
10           carcasa en una orientación determinada e independiente del  
giro de la columna hueca.

          2ª.- Se reivindica por último como objeto sobre el  
que ha de recaer el Modelo de Utilidad que se solicita:.-  
"FOCO PERFECCIONADO".

15           Todo conforme queda descrito y reivindicado en la  
presente memoria descriptiva que consta de siete páginas-  
mecanografiadas y dibujos adjuntos.

20           Madrid, 15 de Octubre de 1985

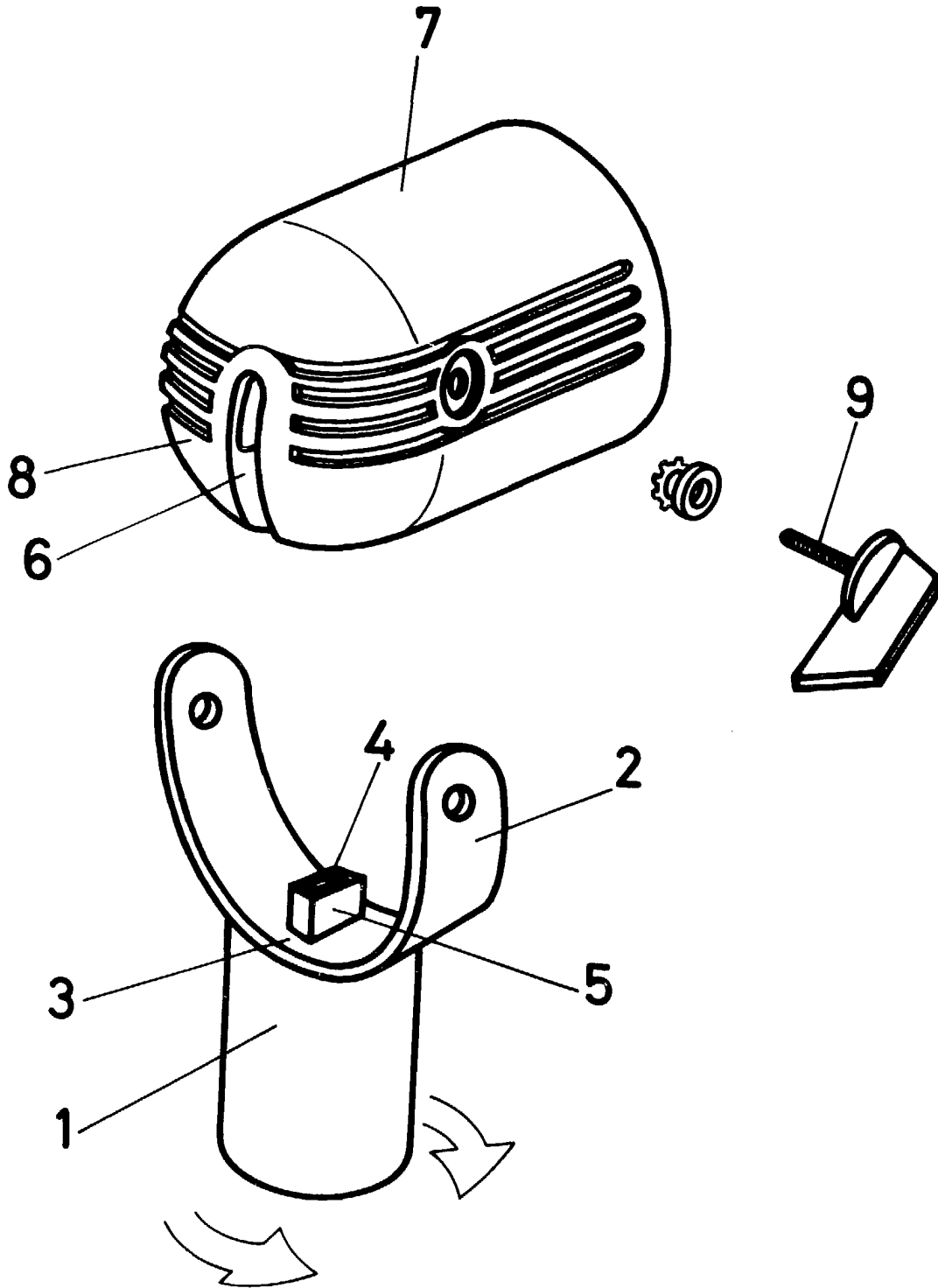
BERNARDO UNGRIA

P.p.



25

30



**ESCALA VARIABLE**

Madrid, 15 de Octubre

de 198 5

**BERNARDO UNGRIA**

P. P.