

(10) ES (11) (12) (13) Y	NUMERO 289629
	FECHA DE PRESENTACION 15 MAR, 1986



ESPAÑA

MODELO DE UTILIDAD

1- MAR. 1986

(30) PRIORIDADES:	(31) NUMERO	(32) FECHA	(33) PAIS
-------------------	-------------	------------	-----------

(47) FECHA DE PUBLICIDAD	(81) CLASIFICACION INTERNACIONAL Int. Cl. A24 F 7/00
--------------------------	--

(54) TITULO DE LA INVENCIÓN
"FUNDA DE ENCENDEDOR PERFECCIONADA"

(71) SOLICITANTE (S)
D^a. ALEJANDRA MIRA CAZZANIGA

DOMICILIO DEL SOLICITANTE
C/. Farmacéutico Carbonell, 26 08034 BARCELONA

(72) INVENTOR (ES)

(73) TITULAR (ES)
D^a. ALEJANDRA MIRA CAZZANIGA

(74) REPRESENTANTE
D JAIME ISERN CUYAS, Agente Oficial Propiedad Industrial

MEMORIA DESCRIPTIVA

El presente modelo de utilidad se refiere a una funda de encendedor perfeccionada.

5. Más concretamente, en la invención se ha ideado una funda para encendedores, la cual presenta la novedad de incorporar una pieza móvil deslizante en sentido longitudinal, que en su posición exterior a la funda opera como pantalla o protector de viento para evitar el apagado de la llama.

10. Con el fin de facilitar la explicación se acompaña a la presente memoria descriptiva de una lámina de dibujos en la que se ha representado un caso de realización que se cita a título de ejemplo en la descripción.

En los dibujos:

15. La figura 1, muestra la funda de encendedor según tres vistas.

Las figuras 2 y 3, muestran la funda según vistas en planta superior e inferior.

La figura 4, representa la pieza metálica interior que actua como protector de viento.

20. La figura 5 y 6, representa el conjunto de la funda en posición cerrada y abierta.

Haciendo referencia a las figuras, se aprecia en su realización una funda de encendedor, designada en general por -1-, obtenida en material moldeado, preferentemente plástico, cuya funda incorpora una pieza metálica -2-, deslizable longitudinalmente

25.

por acción manual sobre la superficie estriada -3-, accesible a través de la abertura -4- de la funda.

La pieza -2-, constituye una pantalla protectora de la llama contra el viento, en la posición extraída, tal como muestra la figura 6.

El modelo, dentro de su esencialidad, puede ser llevado a la práctica en otras formas de realización que difieran en detalle de la indicada a título de ejemplo en la descripción y a las cuales alcanzará igualmente la protección que se recaba. Podrá, pues, construirse en cualquier forma y tamaño con los materiales más adecuados por quedar todo ello comprendido en el espíritu de las reivindicaciones.

= . =

N O T A

Descrito el objeto del presente invento se declaran como no divulgadas ni practicadas en España las siguientes reivindicaciones:

- 1.- Funda de encendedor perfeccionada, caracterizada esencialmente por el hecho de estar constituida por una pieza de material moldeado que incorpora una pieza metálica deslizable en sentido longitudinal, por acción manual sobre una superficie estriada de la misma accesible a través de una abertura que presenta la funda, cuya pieza adopta una posición inoperante comprendida dentro de la dimensión de dicha funda, y una posición parcialmente extraída, en la que actúa como pantalla protectora de

la llama.

2.- Funda de encendedor perfeccionada.

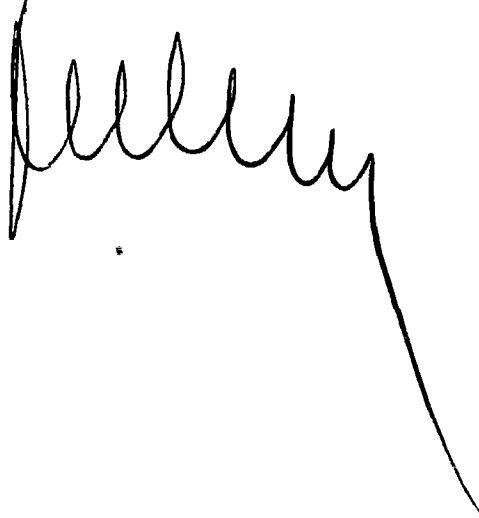
Según se describe y reivindica en la presente memoria descriptiva que consta de 4 páginas foliadas y escritas a má-

5. quina por una sola cara.

Madrid, a

1947.03.05

p.a.

A large, stylized handwritten signature in black ink, consisting of several loops and a long tail extending downwards and to the right.

.....
o

.....
o

.....
o

.....
o

FIG. 1

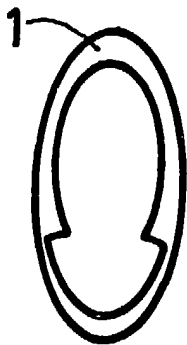
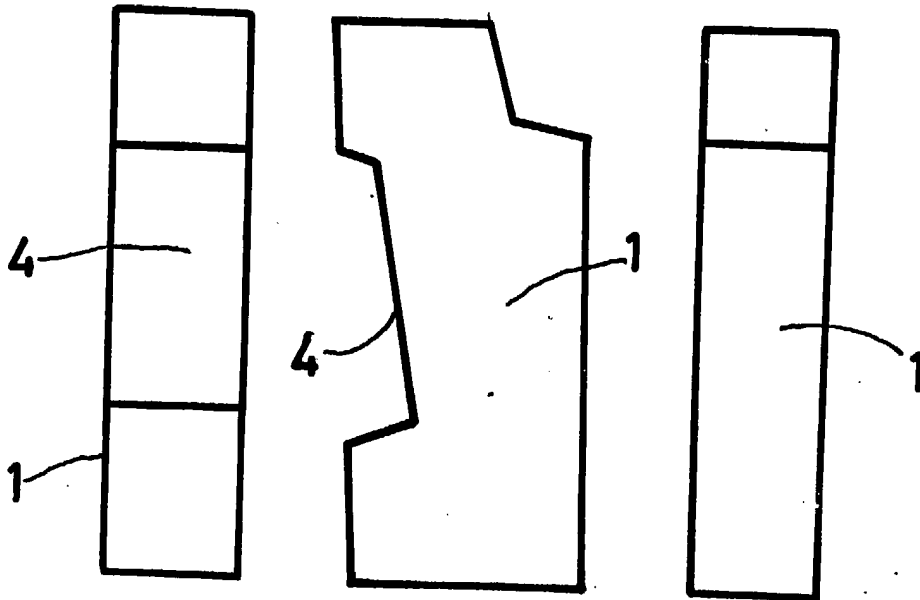


FIG. 2

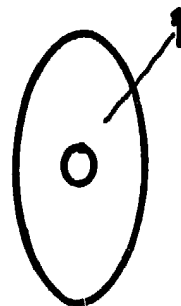


FIG. 3...

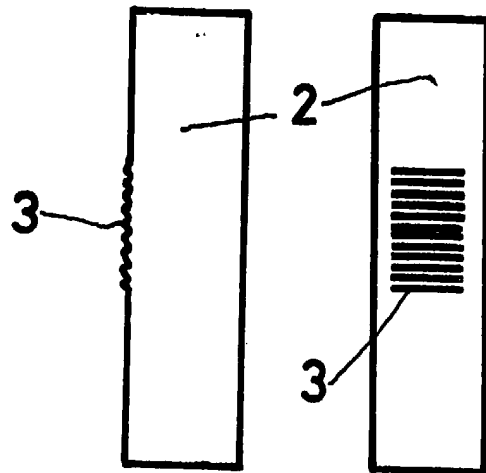


FIG. 4

Madrid, a
P. a.



FIG. 6

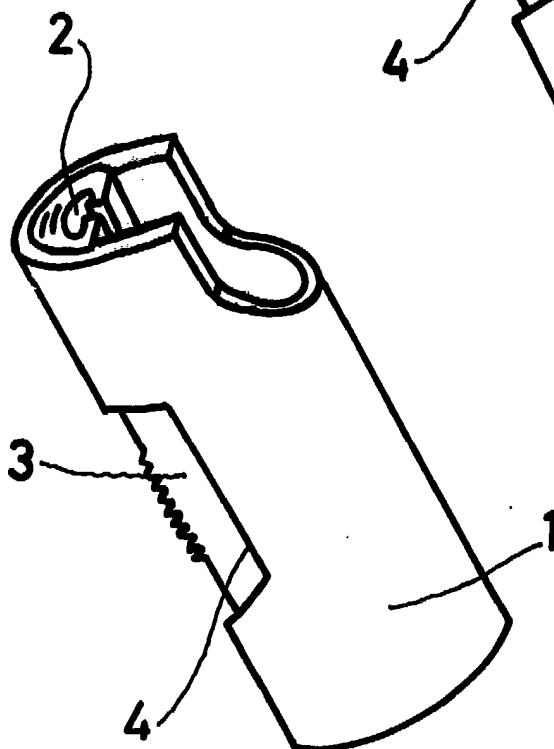
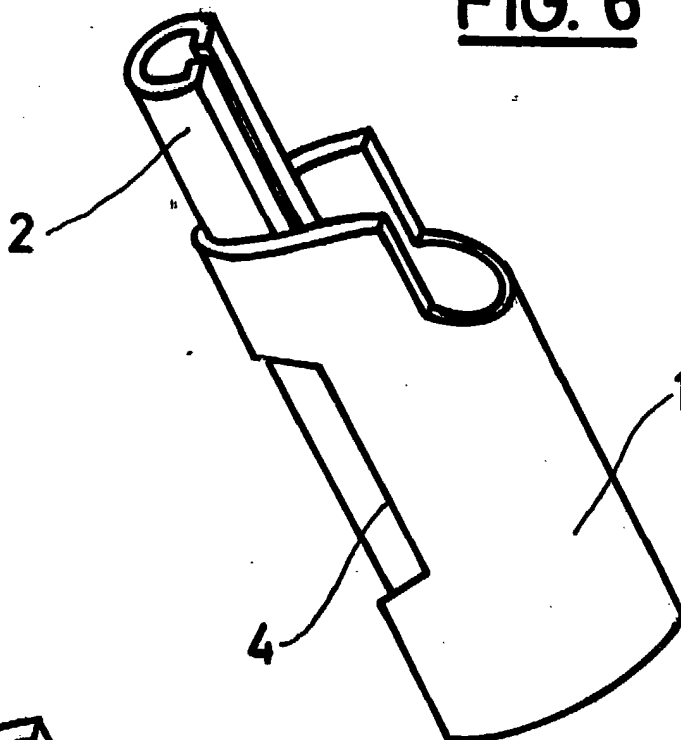


FIG. 5



Madrid, a,

p. a,

JAIMÉ ISENN GUAYAS

R. P.

Acebes

