

**MALA REPRODUCCION
POR DEFECTO DEL ORIGINAL**



289590

CERTIFICADO DE ADICIÓN
por:

"MEJORAS INTRODUCIDAS EN EL OBJETO DE LA PATENTE PRINCIPAL Nº 274.486 concedida en 27 febrero de 1962, por: "PERFECCIONAMIENTOS EN APARATOS PROYECTORES DE FLUIDOS Y POLVOS".----- a favor de D^a FRANCISCA ASENSI CARBONELL, de nacionalidad ESPAÑOLA, residente en Barcelona y domiciliada en la calle San Andrés, 131, - - - - -

MEMORIA DESCRIPTIVA

Las mejoras de la Patente de Invención a favor de D^a Francisca Asensi Carbonell por: "Perfeccionamientos en aparatos proyectores de fluidos y polvos", cuyo registro se solicita, consisten en la simplificación en su construcción, mediante un solo depósito metálico, sin tabiques interiores y un tubo sonda que forma parte de la válvula de salida de la sustancia extintora, suprimiendo los compartimientos estancos, por ser la finalidad del aparato, la extinción de incendios, conteniendo el depósito únicamente, la mencionada sustancia extintora.

- 5.
- 10.

La salida al exterior de la sustancia extintora, se regula por la válvula que también ha sido modificada y que cierra debido a la presión que ejerce un vástago roscado y en su extremo cónico, contra la arista del hueco de que vá provisto el cuerpo de dicha válvula.

- 15.
- El acoplamiento de los accesorios válvula y manómetro, que en la patente original ajustaban al aparato mediante juntas intermedias de asiento plano, en



289590

la presente modificación se efectúa el montaje de metal
20. a metal, mediante asiento cónico.

Sin que ello signifique restricción alguna a
la generalidad de lo descrito, en las figuras adjuntas
y en todo lo que sigue, nos vamos a referir a un caso con-
creto de realización práctica de las mejoras que describi-
25. mos a título de simple ejemplo ilustrativo y no limitativo.

La figura 1, representa en sección longitudinal
la válvula de salida, provista de un vástago -1- roscado y
en su extremo cónico y que cierra contra la arista del hue-
co del cuerpo de la válvula -2-. Al accionarse el volante
20. -6- la punta cónica del vástago se separa de su asiento
permitiendo que la sustancia extintora suba por el tubo
sonda -3- y salga al exterior del aparato por la boqui-
lla proyectora -4-.

La figura 2, representa una vista en planta y
35. por debajo de la válvula -2-.

No alterarán la esencialidad de las mejoras des-
critas, con aquellas posibles variantes accidentales de
forma, perfil, tamaño y en general con cuantas no supon-
gan variación profunda y esencial, que se resumen en la
40. siguiente,

NOTA:

Se reivindica como objeto de mejoras de la Pa-
tente de Invención que nos ocupa:

1º - Mejoras introducidas en el objeto de la
45. patente principal nº 274.486 concedida en 27-2-62 por:
"Perfeccionamientos en aparatos proyectores de fluidos
y polvo", caracterizadas por un solo depósito metálico,
sin tabiques interiores y con un tubo sonda que llega has-
ta la proximidad del fondo del depósito que forma parte de

-289590



50. la válvula de salida de la sustancia extintora.

2ª - Mejoras introducidas en el objeto de la patente principal nº 274.486 concedida en 27-2-62 por: "Perfeccionamientos en aparatos proyectores de fluidos y polvos", según reivindicación 1ª, caracterizadas por
55. una válvula de salida de la sustancia extintora, que cierra su paso, mediante la presión que ejerce su vástago roscado y en su extremo cónico, contra la arista de un hueco del cuerpo de dicha válvula.

3ª - Mejoras introducidas en el objeto de la
60. patente principal nº 274.486, concedida en 27-2-62, por: "Perfeccionamientos en aparatos proyectores de fluidos, y polvos", según reivindicaciones 1ª y 2ª, caracterizadas por la simplificación del acoplamiento de los accesorios válvula y manómetro, suprimiendo las juntas intermedias
65. de asientos planos y efectuando su montaje de metal a metal, mediante asientos cónicos.

4ª - "MEJORAS INTRODUCIDAS EN EL OBJETO DE LA PATENTE PRINCIPAL Nº 274.486, concedida en 27-2-62, por: "PERFECCIONAMIENTOS EN APARATOS PROYECTORES DE FLUIDOS Y
70. POLVOS";

Todo tal y como queda descrito, reivindicado y representado en los dibujos adjuntos.

Consta la presente Memoria de tres hojas foliadas escritas a máquina por una sola de sus caras.

75. Madrid, a 3 julio de 1963.

P.A.

Javier Fina Coll

P. P.

289590



Fig. 1

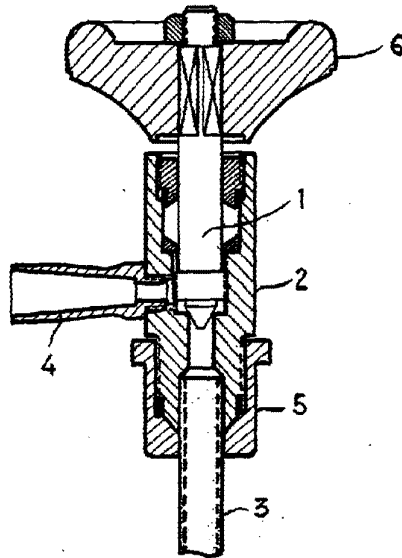
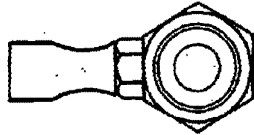


Fig. 2



ESCALA VARIABLE

[Handwritten signature]