

16 ABO. 1963



289567

MEMORIA DESCRIPTIVA

que se presenta para unir a la solicitud

de

P A T E N T E D E I N V E N C I O N

formulada el 2 de Junio de 1963, con el nº 289,567

en

E S P A Ñ A

por VEINTE años

a nombre de ALBERT, EMILE, JOSEPH, MARIE NEUMAGER, residente en 5, rue Barbès, Montceau-les-Mines (Saône-&-Loire), Francia, por:

"UN DISPOSITIVO DE TRABILLA AMOVIBLE"

5 Para mantener tensa la pernera de un pantalón extensible, se recurre actualmente a una trabilla constituida por una banda aplicada bajo el pie y cada uno de cuyos extremos está fijado a uno de sus lados. Se utiliza también una trabilla que encaja el talón del usuario y cuya parte por encima del tobillo es solidario de la base de la per-



nera del pantalón.

Los sistemas ya conocidos y utilizados son aceptables en el caso de pantalones ajustados que se llevan con botas de caña, porque sus elementos de unión o de fijación del extremo inferior de la pernera del pantalón están disimulados en la bota.

En el caso de pantalones rectos de vestir, para andar o incluso para deporte, que se llevan con calzado bajo, estos sistemas de fijación son visibles y de un aspecto ciertamente poco gracioso. Para mejorar un poco la presentación, algunos sistemas han sido por consiguiente aligerados, pero desgraciadamente siempre en detrimento de la resistencia y de la tensión del pantalón.

Para paliar estos inconvenientes y obtener una tensión regular y una presentación impecable del pantalón elástico, sin molestar al usuario, el presente invento tiene por objeto una trabilla amovible constituida por un elemento en el que, independientemente del pantalón, encaja completamente el talón como un calcetín, con o sin extremo de pie, estando fijada la parte alta de dicho calcetín por encima del tobillo al interior de la pernera del pantalón en varios puntos por un medio cualquiera.

En una forma de ejecución, este medio de fijación es una fijación de banda doble que tiene, sobre sus caras opuestas, fibras curvas que se agarran unas a otras cuando colocadas frente a frente, una presión las hace interpenetrarse unas con otras como las dos caras de las bandas de fijación actualmente conocidas en el comercio bajo la marca "VELCRO".

En esta forma de ejecución, las partes altas de los



pelos del elemento de la banda de fijación que aparecen
contra la pared interna de la pernera del pantalón son
desagradables al contacto de la epidermis; por otra parte,
los puntos de fijación sobre el pantalón son visibles
5 por el hecho de que el tiro del calcetín se centraliza sobre
estos puntos y las partes de la pernera del pantalón,
no mantenidas por la banda de fijación, tienen tendencia
a doblarse, perjudicando así la presentación correcta buscada
de la pernera del pantalón.

10 Para remediar estos inconvenientes, los elementos de
la banda de fijación son montados sobre el ancho entero o
casi, uno del calcetín, otro del pantalón. Con este objeto,
el elemento de la banda de fijación, de preferencia
el de superficie suave, se fija contra la cara interna
15 del calcetín, mientras que el otro elemento, aquél cuya
superficie presenta ganchos, se fija contra la cara interna
de una cinta más ancha que él, cuyo orillo superior se
fija contra la pared interna de la pernera del pantalón.

20 El dibujo esquemático anejo representa a título de
ejemplos no limitativos varias formas de ejecución de esta
trabilla movable constituida por un calcetín con extremo
de pie fijado al pantalón por medio de una banda "VELCRO".

La figura 1, en alzado, muestra el calcetín fijado a
la pernera del pantalón.

25 Las figuras 2 y 3 muestran, respectivamente, el exterior
y el interior de una pernera aislada de pantalón
provista de elementos de la fijación;

30 Las figuras 4 y 5 muestran, en posiciones respectivamente
normal y desplegada, un calcetín aislado provisto
de elementos de fijación que se enganchan a los preceden-



tes;

la figura 6 es una vista en planta de un calcetín;
la figura 7, a una escala agrandada, es un corte
según 7-7 de la figura 1.

5 La figura 8 muestra, en perspectiva y separadamen-
te, la parte inferior de una pernera de pantalón y la
parte superior de un calcetín, provistas cada una, en to-
da su anchura, de uno de los elementos de la fijación;

las figuras 9 y 10 muestran, respectivamente, un
10 calcetín y la parte inferior del lado exterior de una per-
nera de pantalón;

las figuras 11 y 12 son las mismas vistas después
del desarrollo visible de las paredes sobre las cuales
están montados los elementos de fijación;

15 la figura 13 es un corte transversal según 13-13
de la figura 10, suponiéndose el calcetín fijado a la
parte inferior de la pernera del pantalón;

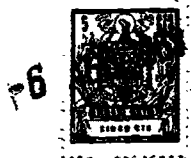
las figuras 14 y 15 muestran, en el caso de una va-
riante, el montaje de los elementos de la fijación, res-
pectivamente sobre la parte inferior de la pernera del
20 pantalón y sobre el calcetín;

la figura 16 muestra los elementos montados.

Para realizar una trabilla amovible que proporcio-
ne completa satisfacción, un calcetín como el que se mues-
tra en las figuras 1 y 4 a 6 es tricotado por ejemplo co-
mo sigue en un telar para medias sin costura:

El reverso 2 ha de ser mucho más corto, 192 filas
aproximadamente, para las 408 filas de una media;

30 Estando el tricotaje del subreverso total o parcial-
mente suprimido, se tricota un talón normal 3, a continua-



ción de 144 filas que lo han sido después del reverso;

para formar la planta 4, se tricotan luego 288 filas, luego la de la punta 5 que lo es de la manera habitual;

5

se procede luego a un remallado o a una costura sobrehilada para cerrar la punta del calcetín.

Un mismo hilo de superpoliamida puede ser utilizado desde el comienzo hasta el final del artículo, por ejemplo, de 60 deniers que tiene 20 filamentos sin torsión.

10

Cualquier otro hilo, de cualquier otra materia y de cualquier otro título, puede ser empleado evidentemente para confeccionar este calcetín.

El calcetín así tricotado es sometido luego a una operación de prefijado de sus mallas en un autoclave a 97° aproximadamente durante 20 minutos aproximadamente, seguido de una operación de preformación.

15

Esta última operación, muy importante y muy delicada, tiene por objeto dar al calcetín su forma definitiva, en la clase del mostrado en el dibujo.

20

Para esto, el calcetín ha de ser enfilado húmedo sobre una plantilla de forma bien determinada y sometido en un autoclave a una presión de vapor que da una temperatura de 128 a 130°, durante dos minutos aproximadamente. La contracción importante del hilo de superpoliamida le hace adoptar la forma de la plantilla.

25

Después del talón 3 y por encima de él, en 6, aproximadamente, enfrente de la base 7 de la pernera 8 del pantalón, el calcetín, que se adapta al pie y a la pierna del usuario, se ensancha rápidamente por encima del tobillo pa-

30



ra alcanzar la anchura interior de la pernera 8 del pantalón en su parte situada aproximadamente a 5 ó 6 cm. de su base 7, lo que corresponde a la altura de la vuelta o cartera.

5 Para solidarizar el calcetín de la pernera del pantalón que lo rodea, se pueden utilizar diversos medios.

El sistema de unión actualmente conocido en el comercio con el nombre de "VELCRO" permite obtener un resultado muy bueno.

10 Con este objeto, las partes macho 9 o hembras, de esta unión, por ejemplo 4, se fijan a la pared interna de la parte inferior de la pernera 8 del pantalón y cuatro partes 11, inversas a las precedentes, se fijan sobre la cara externa del calcetín.

15 La unión de las dos se hace, pues, aplicando una contra otra cada parte macho 9 contra cada parte hembra 11.

20 Según otra variante de ejecución, la puesta bajo tensión correcta de la pernera 21 (figura 8) del pantalón está asegurada colocando uno, 22, de los elementos de la banda de fijación, sobre toda la anchura de ésta. El otro elemento 23 de la banda es colocado entonces en el exterior de la pared del calcetín 24.

25 Sobre cada calcetín 25, los dos elementos de fijación 26 y 27 que están allí montados son cada uno de una sola pieza. En el pantalón, el elemento de fijación 28, montado sobre la cara interna 29 (figura 9 a 13) por el lado del interior de la pernera, es también de una sola pieza; por el contrario, sobre la otra cara interna 31 de la pernera por el lado del exterior, el elemento de fijación debe ser de dos piezas 32 y 33 para permitir a la

30



hendidura 34, situada en la parte inferior de cada pernera 21, abrirse en el momento de quitarse o de ponerse el pantalón; la fijación del calcetín 25 mantiene esta hendidura cerrada.

5 En otra forma de ejecución, a la cual parece que hay que dar la preferencia, el elemento de la banda de fijación 35, aquél que tiene las cabezas de ganchos, y por lo tanto el más desagradable al contacto con la epidermis, se monta sobre una cinta 36 (figura 14) más ancha que él, y
10 cuyo orillo superior 37 se fija luego a buena altura contra la cara interna 38 de la pernera del pantalón.

 Estando la cara interna opuesta de la misma pernera equipada de la misma manera, el calcetín 39, cuyo elemento de fijación 41 está montado sobre su cara interna
15 (figura 15), se fija introduciendo el elemento de fijación 41, montado sobre él, después de la elevación de la cinta 36 que lleva el otro elemento 35 solidario de la pernera del pantalón, en el intervalo libre 42 entre esta cinta 36 y la pared 38 de dicha pernera.

20 Realizada así la fijación en toda la anchura de la pernera del pantalón, da mucha más rigidez al conjunto y distribuye normalmente la tensión ejercida por el calcetín en toda su anchura.

 La forma de ejecución descrita (figura 14 a 16), presenta todavía la ventaja de proteger la epidermis del usuario del contacto del elemento de fijación, evitándole así
25 una molestia sensible.

 Este sistema de unión permite ponerse separadamente los calcetines y el pantalón o ponerlos previamente unidos.

30 El conjunto es muy elegante y armonioso de llevar. El

289567



76

aspecto puede ser modificado a voluntad por cambios y combinaciones de formas y de colores de uno y otro.

5 Más arriba se describe el calcetín como tejido en un telar de calcetería sin costura, pero es evidente que el mismo resultado se obtiene con un calcetín tejido en un telar "tipo Cotton" con costura, o bien todavía con un calcetín confeccionado con tejido indesmallable cuya forma ha sido cortada y luego los bordes cosidos.

10 Igualmente, el calcetín puede presentarse muy bien sin reverso o con un reverso menos alto que el reverso normal, teniendo la presencia de este por objeto solamente dar más resistencia y una mejor presentación al artículo. Puede también no cubrir la totalidad del pie.

15 Finalmente, sin cambiar en nada el invento, la parte alta del calcetín podría estar fijada a la parte inferior de la pernera del pantalón por medio de botones y ojales, automáticos u otros. Igualmente, la parte alta del calcetín, convenientemente perfilada y dimensionada, podría estar fijada contra la cara externa de la pernera del pantalón.

20 Esta solicitud, que corresponde a la presentada en Francia el 15 de Octubre de 1962, bajo el nº P.V. 42,953 y 8 de Enero de 1963, con el nº P.V. 43.199, se acoge a los beneficios del artículo 51 del vigente Estatuto sobre Propiedad Industrial.

25

289567



N O T A

Los puntos de invención propia y nueva que se presentan para que sean objeto de esta Patente de Invención en España, por VEINTE años, son los siguientes:

12. - Un dispositivo de trabilla amovible para mantener bajo tensión un pantalón extensible, caracterizada porque está constituida por un elemento que, independiente del pantalón, encaja el talón, por ejemplo un calcetín, con o sin pie, cuya parte alta, por encima del tobillo está fijada en varios puntos, en el interior de la pernera del pantalón, por un medio cualquiera.

22. - Dispositivo de trabilla amovible, según la reivindicación 1, caracterizada porque está fijada de preferencia al interior de la pernera del pantalón por medio de elementos de la banda de fijación actualmente conocida con el nombre de "VELCRO".

32. - Dispositivo de trabilla amovible según la reivindicación 1, caracterizada porque la fijación del calcetín a la pernera correspondiente del pantalón está realizada en toda su anchura.

42. - Dispositivo de trabilla amovible según las reivindicaciones 1 y 3, caracterizada porque cada parte de la banda de fijación no es más que de una sola pieza, salvo eventualmente la montada contra la cara interna de la pernera del pantalón situada por el lado exterior.

52. - Dispositivo de trabilla amovible según las reivindicaciones 1 y 3, en la cual el elemento de la banda de fijación está fijado contra la cara interna del calcetín, mientras que el otro elemento, aquél cuya superfi-



cie presenta ganchos, está fijado contra la cara interna de una cinta más ancha que él, cuyo orillo superior está fijado contra la pared interna de la pernera del pantalón.

6a. - Un dispositivo de trabilla amovible.

5

Tal y como se ha descrito en la Memoria que antecede, representado en los dibujos que se acompañan y con los fines que se han especificado.

Esta Memoria consta de diez hojas escritas a máquina por una sola cara.

Madrid,

16 AGU. 1963

P. A.

Ministerio de Hacienda

289567

~~DG/.~~



FIG. 1

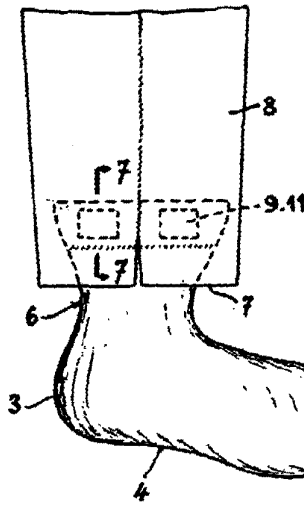
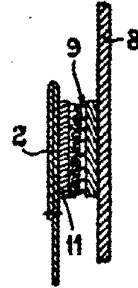


FIG. 7



2 8 9 5 6 7

FIG. 2

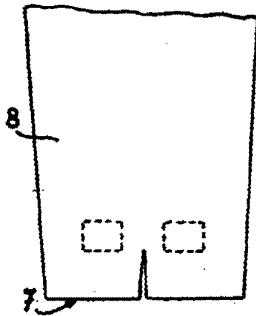


FIG. 3

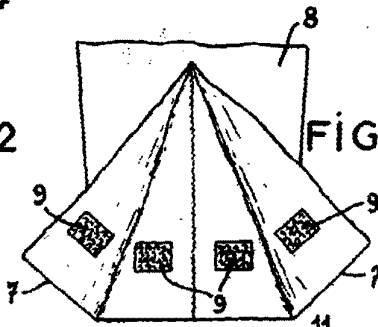


FIG. 4

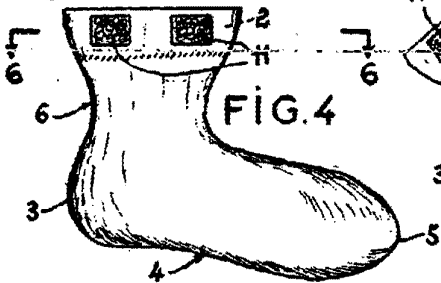


FIG. 5

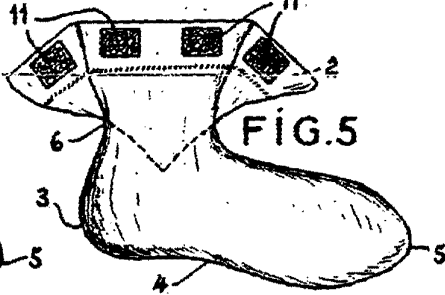
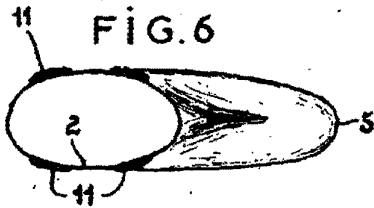
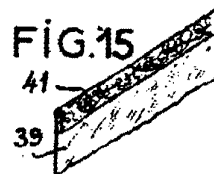
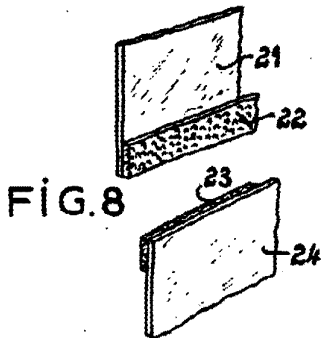
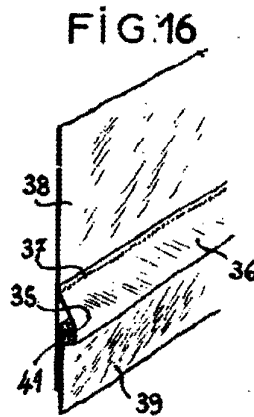
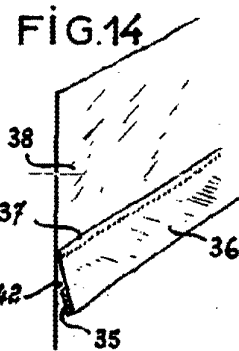
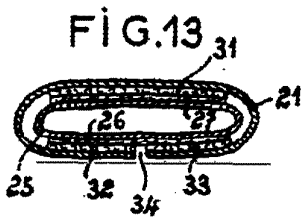
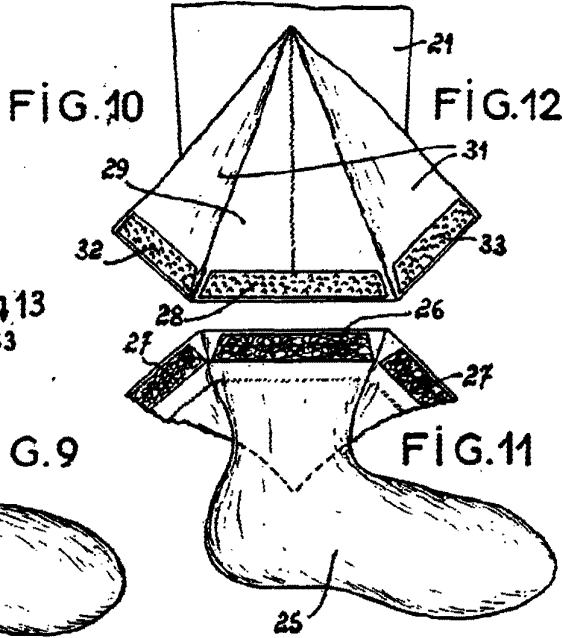
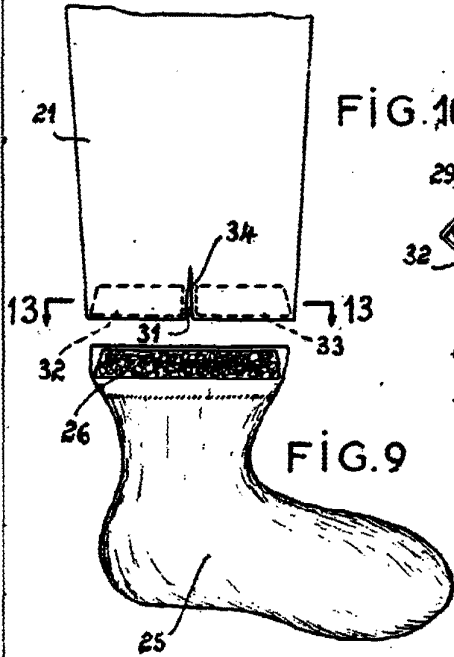


FIG. 6



Ardu

289567



Armando