



ESPAÑA

(10) Y
 (19) ES (11) NUMERO 289566
 (21) (22) FECHA DE PRESENTACION 20 SET. 1985

MODELO DE UTILIDAD

11 - ABR. 1986

(30) PRIORIDADES: (31) NUMERO	(32) FECHA	(33) PAIS
----------------------------------	------------	-----------

(47) FECHA DE PUBLICIDAD	(51) CLASIFICACION INTERNACIONAL 9 AG3B 25/00
--------------------------	--

(54) TITULO DE LA INVENCION

" JUGUETE SALTADOR "

(71) SOLICITANTE (S)

D. JUAN JORGE BONAMUSA PUIG

DOMICILIO DEL SOLICITANTE

Sostres, 21 - Sobreático, 1º - 08024 BARCELONA.-

(72) INVENTOR (ES)

(73) TITULAR (ES)

(74) REPRESENTANTE

D^{ña}. ANA MARIA BOLIBAR MANICH

juguete saltador.

La figura 2 ilustra el propio juguete en sección y en alzado.

5 La figura 3 es una perspectiva en la que se muestra el juguete con el jugador en posición de juego sobre el mismo.

La figura 4 muestra esquemáticamente un ejemplo de utilización de juguete.

10 La figura 5 representa también esquemáticamente otro ejemplo de empleo del juguete.

Considerando los dibujos, el juguete saltador que se describe consta de una plataforma anular -1- que en su cara inferior presenta nervios de refuerzo -2- y que está ensartada sobre un balón substancialmente esférico -3- provisto de válvula de inflado -4-. El balón en una zona excéntrica -2a- presenta de preferencia de origen un estrangulamiento, recubierto con un refuerzo anular -5- que puede incorporar en uno o en ambos bordes anulares inferior y superior un nervio anular -no
15 ilustrado- sobre dicho estrangulamiento va ensartada la
20 plataforma -1-.

El montaje del conjunto se realiza, de preferencia, con el balón desinflado - como se ilustra en línea de puntos en la figura-2- , se ensarta la plataforma -1- y se procede a inflar el balón quedando el estrangulamiento descentrado con lo que define dos a modo de esferas de distinto diámetro de las cuales la mayor se apoya en el suelo. De ésta forma, la plataforma
25

y el balón quedan vinculados firmemente entre sí, a presión mejorado por dichos nervios.

5 La plataforma anular -1- está destinada a que sobre ella se ponga el jugador -6- de pie y en su cara superior presenta una superficie -7- con relieves antideslizantes para evitar que el jugador -6- resbale sobre dicha plataforma. Estando el jugador de pie sobre la plataforma, debe saltar, haciendo botar el balón -3- sobre el suelo -8-.

10 Con el juguete pueden efectuarse, por ejemplo pequeños saltos verticalmente como indican las flechas -F1- en la figura 3, o bien saltos de diversa longitud como indica la flecha -F2- en la figura 4 hacia adelante avanzando, hacia atrás retrocediendo, o hacia los lados o en cualquier dirección. También se pueden llevar a cabo balanceos, como se señala con las flechas 15 -F3- y -F4- en la figura 5. En todos los movimientos es necesario guardar el equilibrio sin caerse de la plataforma -1-. Como los posibles saltos son muy variados y hay que mantenerse encima de la plataforma de pie, el juguete resulta muy divertido, y con él se pueden llevar a cabo competiciones entre dos o más jugadores, por ejemplo, de carreras a saltos.

20 Dicho juguete proporciona mucha diversión y permite realizar mucho ejercicio. Por otra parte, dicho juguete es de constitución muy sencilla y, por tanto, de fabricación barata que permite que sea de un precio asequible.

25

La válvula -4- del balón -3- permite el inflado y desinflado del balón para acoplarlo y desacoplarlo de la plataforma, de manera que el juguete plegado queda en una configuración prácticamente plana, en la que ocupa un espacio muy reducido y se puede llevar con facilidad y cómodamente. La condición plegada del juguete facilita su almacenamiento en fábrica y tienda y su transporte. El juguete es ventajoso porque, como se ve, puede montarlo el propio usuario fácilmente y, al hacerlo, puede hacer sobresalir más o menos el balón por debajo de la plataforma para variar el volumen o porción activa del balón y así de este modo variar la magnitud de los saltos. .:..

Por supuesto, las dos a modo de esferas en que queda como dividido el balón -3- por la plataforma -1- pueden ser de distinto diámetro como se ilustra en las figuras, en las que la esfera mayor es la que se apoya en el suelo, o al revés, o bien ambas esferas pueden tener el mismo diámetro y el juguete mantiene las mismas características. .:..

Hay que señalar que el refuerzo -5- no es absolutamente necesario que lo incorpore el balón -3-.

Debe hacerse constar que en la realización práctica del juguete saltador objeto del presente registro se podrán efectuar cuantas variaciones de detalle se consideren oportunas siempre que no se alteren las características esenciales del mismo que se resumen en las reivindicaciones siguientes.

N O T A
=====

5 1.- Juguete saltador, caracterizado porque consta de una plataforma anular ensartada sobre un balón esférico inflable en posición excéntrica con lo que el balón define dos a modo de esferas entre las cuales es mantenida en posición la plataforma, con lo cual el jugador de pie sobre la plataforma puede saltar mediante los botes del balón sobre el suelo.

10 2.- Juguete saltador, según la reivindicación anterior, caracterizado porque las dos a modo de esferas tienen distinto diámetro y de las cuales la mayor se apoya en el suelo.

3.- Juguete saltador.

Esta memoria consta de seis páginas escritas por una sola cara.

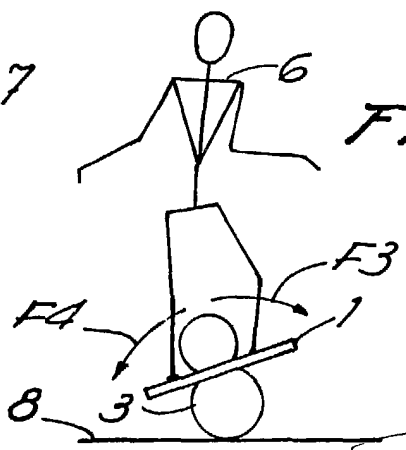
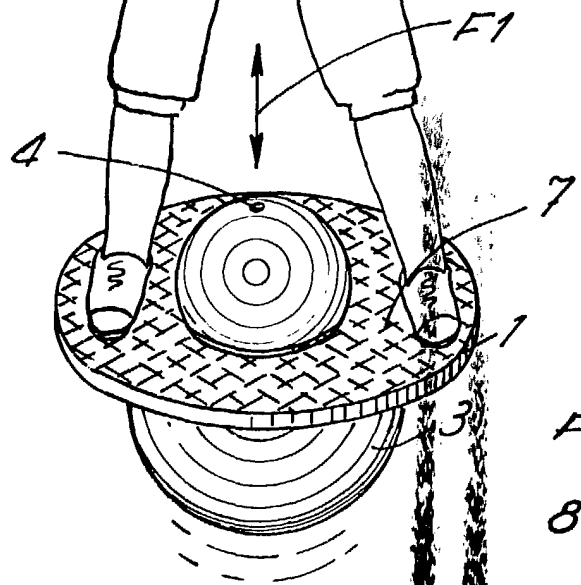
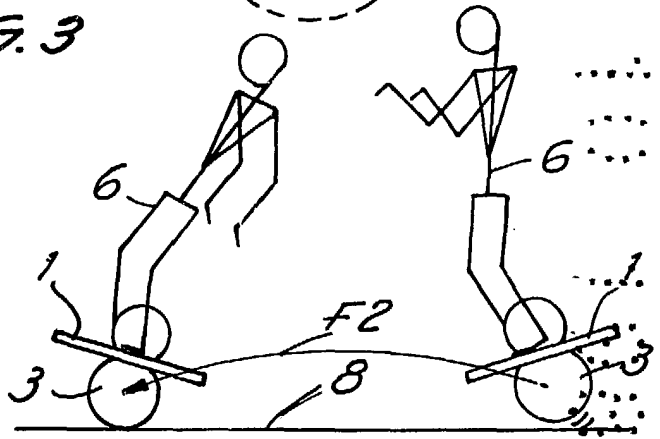
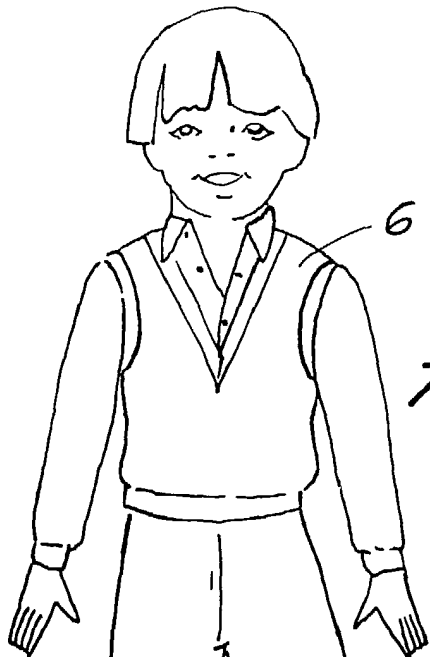
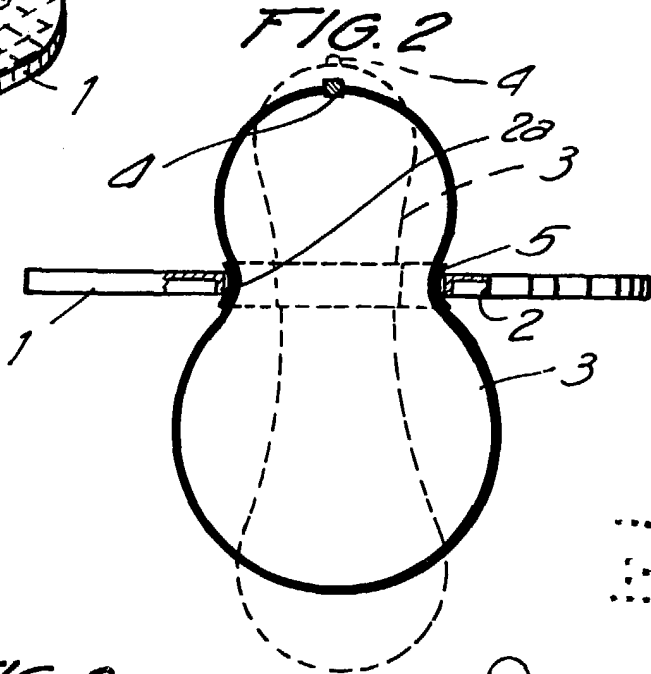
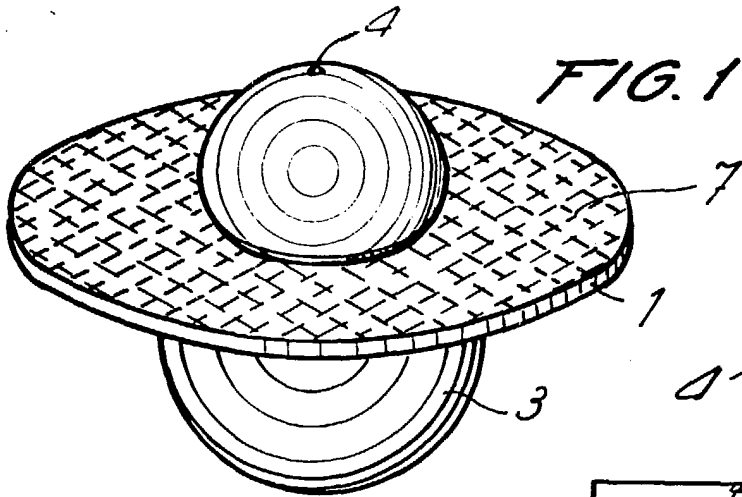
20 SET. 1985

BARCELONA,

P.A.

ANA M.^a BOLIBAR MANICH
p. p. Fco. Javier Bolibar

••••
••••
••••
••••
••••
••••
••••
••••



... AUTORIZACION