

(19) ES (11) (21) (22)	NUMERO <b>289562</b>	(16) Y
	FECHA DE PRESENTACION 11 OCTUBRE 1985	



ESPAÑA

**MODELO DE UTILIDAD**

16 MAR. 1986

(30) PRIORIDADES: (31) NUMERO	(32) FECHA	(33) PAIS
----------------------------------	------------	-----------

(47) FECHA DE PUBLICIDAD	(51) CLASIFICACION INTERNACIONAL Y Int. Cl. E 05 G 1/00
--------------------------	--

(54) TITULO DE LA INVENCIÓN "DISPOSITIVO CON CAJETIN DE REFUERZO PARA COMPARTIMIENTOS DE CAJAS FUERTES BANCARIAS"
--

(71) SOLICITANTE (S) SOCIETE FRANCAISE DE COFFRES-FORTS CARADONNA
--

DOMICILIO DEL SOLICITANTE Z.I. Montzaigle, CD 105 Route de Villevaudé, 77270 VILLEPARISIS (Francia)
--

(72) INVENTOR (ES) D. Benito Jean CARADONNA
--

(73) TITULAR (ES)
-------------------

(74) REPRESENTANTE MODESTO POLO SANZ - Agente Oficial de la Propiedad Industrial
---

Es corriente arrendar en un organismo bancario una o varias cajas de alquiler, de cofre fuerte, para depositar valores, pero estas cajas no resisten a la efracción, por lo que se ha propuesto ya reforzarlas por diversos medios.

5 Este es el caso del dispositivo de cajetín de refuerzo para compartimentos de cajas fuertes bancarias descrito en la solicitud de Patente núm. 82 15850 del 21 de Septiembre de 1982 (núm. de publicación 2 533 251) donde nos hallamos en presencia de un cajetín completo que forma un receptá-  
10 culo complementario blindado, fijado dentro del compartimien-  
to.

Se ha propuesto igualmente un dispositivo con pestillo  
auxiliar para puerta y batientes, en particular para puertas  
de cajas fuertes, descrito en la solicitud de Patente núm.  
15 82 16063 del 23 Septiembre 1982 (núm. de publicación 2 533  
612).

20 Pero estos dispositivos, aunque aseguran un complemento de seguridad, no han dado todavía completa satisfacción y por ello, en la presente invención, el fondo del cofre o el fondo de una caja de seguridad se halla reforzado por una pared que presenta, en su cara exterior, frente al fondo de la caja de la cámara, un dispositivo de bloqueo con pestillos múltiples que, al bloquearse, sujeta fuertemente la pared complementaria, asegurando así una mayor inviolabili-  
25 dad, puesto que si llegan los malhechores, después de penetrar en la cámara acorazada, a deteriorar el fondo de la caja de alquiler, se hallarán en presencia, de nuevo, de un dispositivo complementario de seguridad, lo cual retrasa aún más la apertura del cofre y, por tanto, el acceso a los  
30 valores situados en su interior.

Conforme a la invención, el dispositivo está constituido o bien por un fondo único con cotas inferiores a las interiores de la cámara o de los compartimiento, o bien por una caja completa o cajetín de refuerzo que puede situarse en el interior en cajas de alquiler de cámaras acorazadas o de una cámara acorazada, caracterizado porque el fondo citado o el fondo del cajetín posee en su centro un eje que descansa en el exterior y sustenta una leva, cuya rotación permite rechazar las cabezas de por lo menos dos vástagos guiados por unos pasadores solidarios de la cara exterior del fondo, terminando estos vástagos por formar unos pestillos que penetran en unos cerraderos previstos en las cajas de alquiler de las cámaras acorazadas o en la cámara acorazada. . . .

Según otra característica de la invención, la leva presenta dos ángulos opuestos redondeados para cooperar con las cabezas de los vástagos de bloqueo. . . .

Se desprenderán, por otra parte, otras diversas características de la invención de la descripción detallada que sigue. . . .

En los planos adjuntos, se han representado formas de realización del objeto de la invención, a título de ejemplos no limitativos.

La figura 1, es una vista en perspectiva de un cajetín con fondo reforzado que comprende el dispositivo de fijación posterior de pestillos múltiples.

La figura 2, es una vista en perspectiva de un fondo complementario de las cajas de alquiler que comprenden el dispositivo de pestillos múltiples antes del bloqueo.

La figura 3, es un alzado en perspectiva que corresponde a la figura 2, estando en posición los pestillos múltiples.

La figura 4, es un alzado de cara de una variante de realización de accionamiento de los pestillos múltiples.

La figura 5, es un alzado de una segunda variante de los pestillos múltiples que permite el bloqueo de un fondo de cajas de alquiler o de refuerzos de cofres fuertes.

En la figura 1, se ha representado un cajetín o cofre (1) que tiene, en sección, una forma rectangular que corresponde al volumen inferior de una caja de seguridad. Este cofre puede ser del tipo descrito en la solicitud de patente antes citada núm. 82 15850.

El fondo (2) del cofre (1) queda ligeramente por detrás de la periferia de los lados superior e inferior (1,3) del cofre (1), para dejar libre un espacio (4). El fondo (2) se realiza en general por un elemento blindado, por ejemplo una placa de acero de un grueso que resista bien los ataques por medio de herramientas perforadoras o sopletes.

El fondo (2) está perforado, en su centro, con un orificio, a cuyo través puede pasar un eje (5) que puede accionarse desde el interior del cofre (1), por ejemplo mediante una llave hexagonal.

El eje (5) lleva una leva (6) que, en planta, presenta una forma rectangular y en dos de los ángulos opuestos (6a-6b), unas curvaturas que permiten rechazar las cabezas (7) de bordes redondeados de los vástagos (8) guiados por unos pasadores o cerraderos (9) fijados sobre el fondo (2). El extremo (8a) de los vástagos (8) que forman los pestillos atraviesa unos orificios (10) existentes en los lados verticales (3) a fin de penetrar en unos orificios correspondientes que forman cerradero, previstos en las paredes de las cajas de seguridad. Además, el extremo puntiagudo (8a) de

los vástagos (8) penetra unos cuantos milímetros en las paredes laterales, deformándolas.

Si se examina la figura 3, se verá que la leva (6), tras efectuar una rotación de 90°, ha rechazado los extremos (8a) de los vástagos (8) por intermedio de las cabezas (7), bloqueando así o bien el cofre (1), o bien el fondo único (12), que se sitúa completamente en el fondo de un compartimiento o caja de seguridad considerado.

En la figura 4, el fondo (15) que corresponde ya sea al fondo (2) ya al fondo (12), comprende un eje (16) solidario de una leva (17) que tiene sensiblemente la forma de una S, cuyas curvas (18) están destinadas a rechazar las cabezas (19) de los vástagos (20) dispuestos a 90° entre sí y cuyos extremos (20a) penetran, como ya se ha indicado, en unos orificios previstos al efecto en los compartimientos o cajas de seguridad, a fin de sujetar firmemente el fondo (15).

Los vástagos (20) van guiados por unos pasadores o cerraderos (21) solidarios del fondo (15).

Finalmente, en la figura 5, el fondo (25), correspondiente a los fondos (12, 15 ó 2), comprende siempre en su centro un eje (26) sobre el que se ha fijado una leva (27) de forma rectangular, con bordes redondeados (27a-27b) diametralmente opuestos, para poder rechazar unas barras (28-29) situadas a uno y otro lado de la leva (27) y que accionan el desplazamiento de los vástagos (30) solidarios de las barras (28 ó 29), dispuestas a distancias correctas unas de otras y que se guían mediante unos pasadores o cerraderos (31) fijados sobre el fondo (25).

Cuando gira en 90° la leva (17) (figura 4) o la leva

(27) (figura 5), bajo la acción de la llave hexagonal situada al otro lado de los fondos (15 ó 25), rechaza las cabezas consideradas (20 ó 30), como queda explicado, al interior de unos orificios previstos en las cajas de seguridad, a fin de fijar muy energicamente los fondos (15 ó 25).

Aún cuando los fondos (2, 12, 15 y 25) se hacen normalmente solidarios, de modo definitivo, de los compartimientos o cajas de seguridad, es posible, sin embargo, prever en los fondos (2, 12, 15, 25) de la zona de las cabezas (7, 20, 30) unas pequeñas aberturas, que después de haberse devuelto las levas (6, 17 ó 27) a la posición representada en las figuras 1, 2, 4 ó 5, permiten hacer deslizar los vástagos indicados hacia atrás, para volverlos a situar en las posiciones que aparecen en las figuras mencionadas.

Quede bien entendido que los diferentes órganos que constituyen el dispositivo de bloqueo se realizan igualmente en materias que resisten bien a la efracción, a fin de asegurar una resistencia máxima.

La forma, dimensiones y materiales podrán ser variables y en general cuantosea accesorio o secundario siempre que no altere, cambie o modifique la esencialidad del objeto que se describe.

Los términos en que queda redactada esta Memoria son ciertos y fiel reflejo del objeto descrito, debiéndose tomar con carácter amplio y nunca en forma limitativa.

REIVINDICACIONES

1.- Dispositivo con cajetín de refuerzo para compartimientos de cajas fuertes bancarias, que comprende una pared posterior, unas paredes laterales y unos paneles horizontales fijados a las paredes y que delimitan en su parte anterior unos perfiles de refuerzo en forma de "U", estando dichos compartimientos cerrados por unas puertas giratorias sobre su eje, caracterizado porque la pared posterior o fondo (5) del cajetín presenta en su centro un eje (5) que descansa en el exterior y sustenta una leva (6) cuya rotación permite rechazar las cabezas (7) de por lo menos dos vástagos (8) guiados por unos pasadores o cerraderos (9) solidarios de la cara exterior del fondo (2), terminando estos vástagos (8) en (8a) para formar unos pestillos que penetran en unos cerraderos previstos en las cajas de seguridad o en el cofre fuerte.

2.- Dispositivo según la reivindicación 1, caracterizado porque la leva (6) presenta dos ángulos opuestos (6a-6b) redondeados, para cooperar con las cabezas (7) de los vástagos (8) de bloqueo.

3.- Dispositivo según una de las reivindicaciones 1 y 2, caracterizado porque las cabezas (7) tienen bordes redondeados para cooperar con las curvas (6a) de la leva (6).

4.- Dispositivo según una de las reivindicaciones 1 á 3, caracterizado porque la leva (17) tiene una forma general en S y presenta unas curvas (18) que permiten rechazar las cabezas (19) de los vástagos (20) dispuestas a 90º unas de otras, para obtener cuatro pestillos de seguridad.

5.- Dispositivo según una de las reivindicaciones 1 á 3, caracterizado porque la leva (27) presenta dos bordes

redondeados diametralmente opuestos (27a-27b) que rechazan a unas barras (28-29) solidarias de los vástagos (30) dispuestos paralelamente entre sí y que forman los pestillos de seguridad.

5           6.- DISPOSITIVO CON CAJETIN DE REFUERZO PARA COMPARTI-  
MIENTOS DE CAJAS FUERTES BANCARIAS, tal y como queda sustan-  
cialmente descrito en la presente Memoria y en los dibujos  
adjuntos.

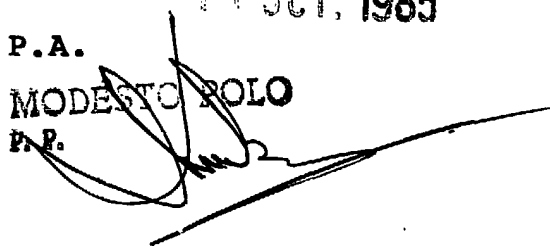
10           Esta Memoria consta de ocho hojas foliadas y mecanogra-  
fiadas por una sola cara.

Madrid, 11 OCT. 1985

P.A.

MODESTO POLO

P.P.

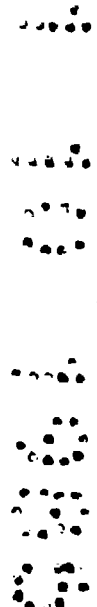


15

20

25

30



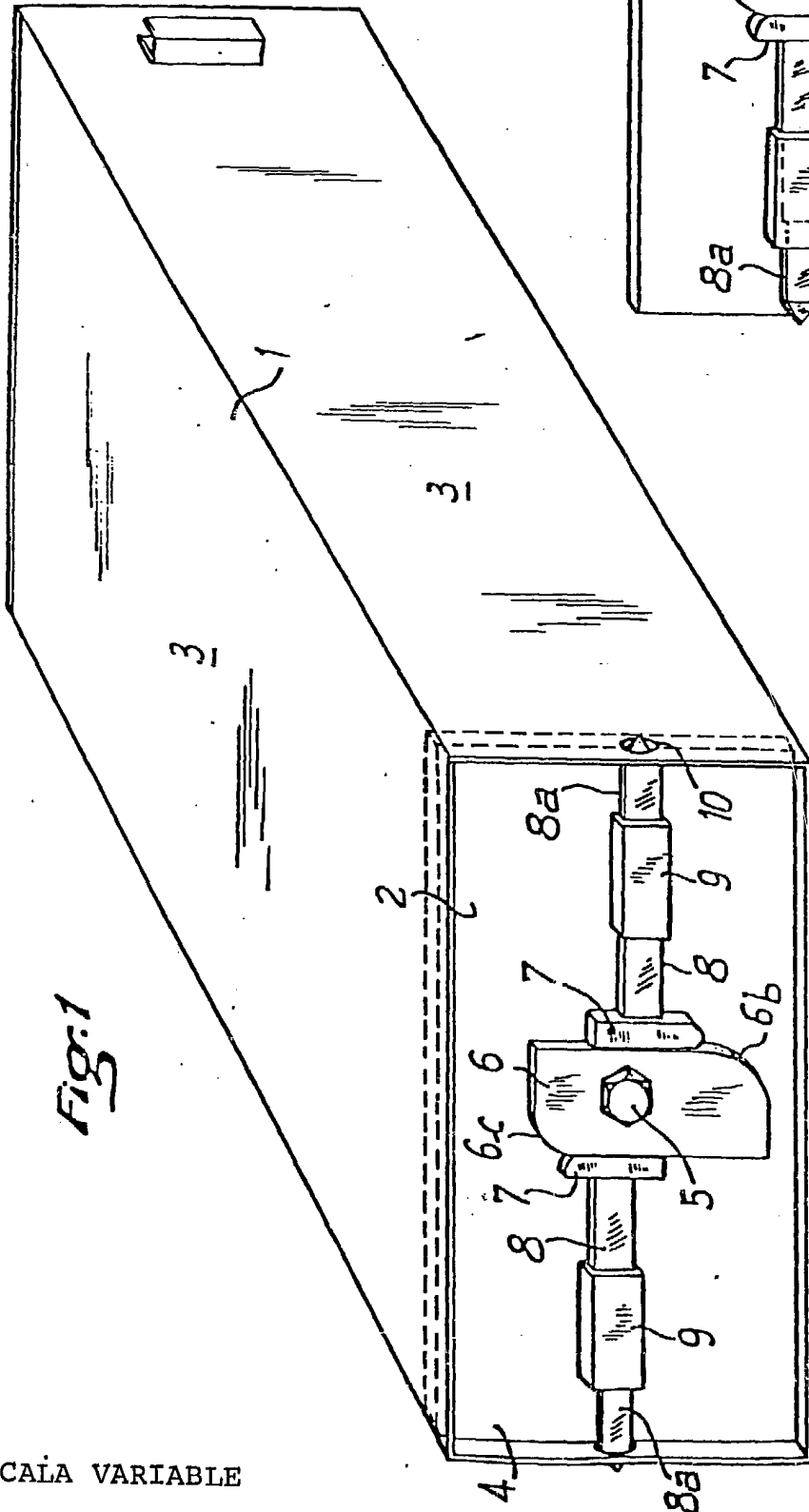


Fig. 1

ESCALA VARIABLE

Fig. 2

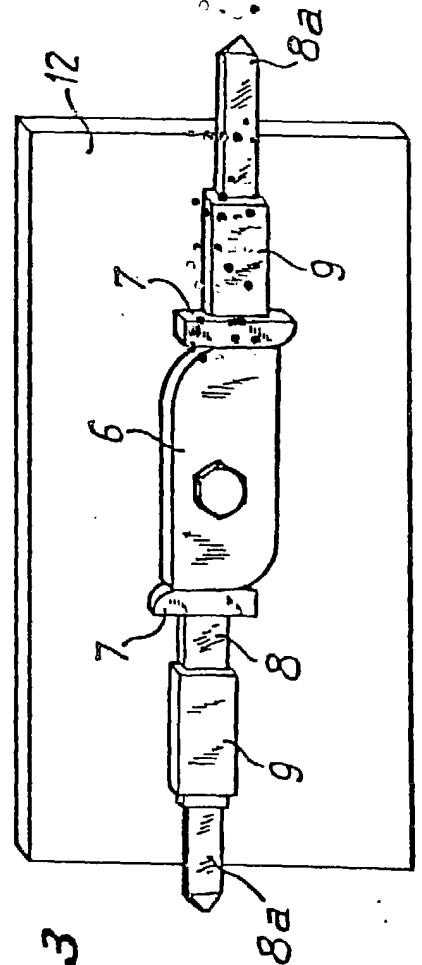
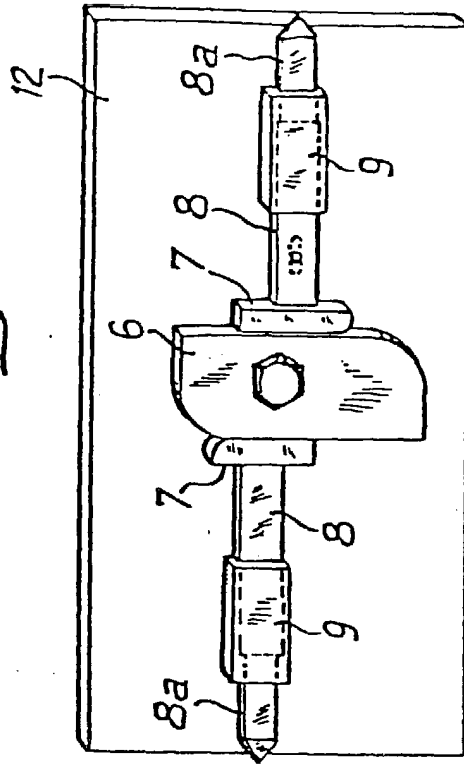
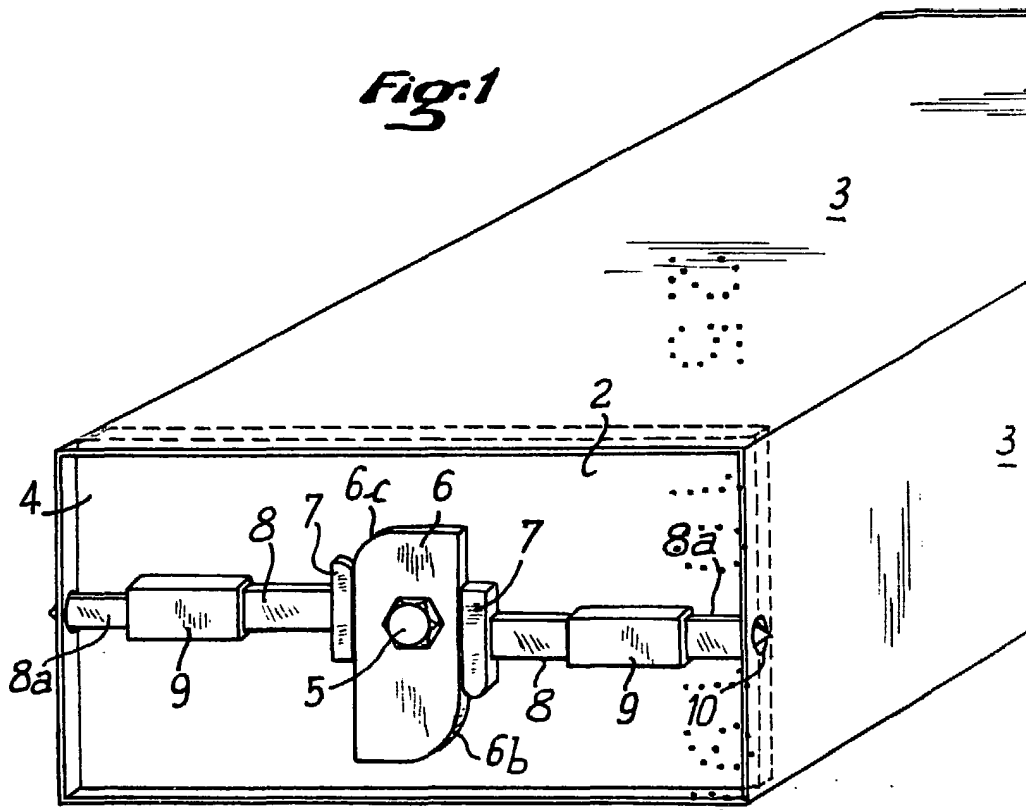


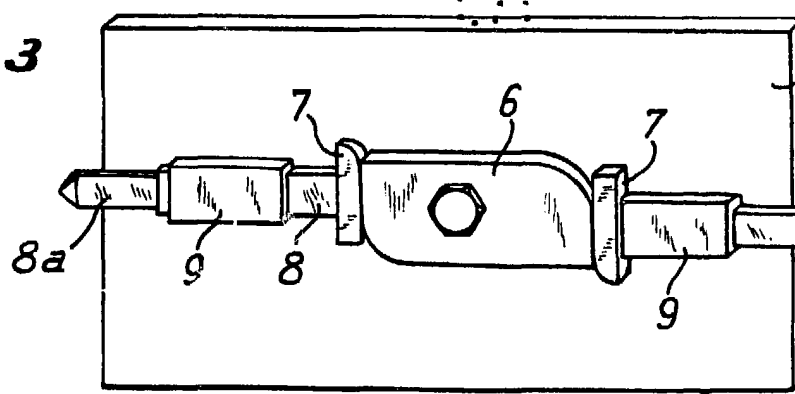
Fig. 3

MADRID  
 11 OCT. 1985  
 MODESTO POLO  
 P. P.

*Fig.1*



*Fig.3*



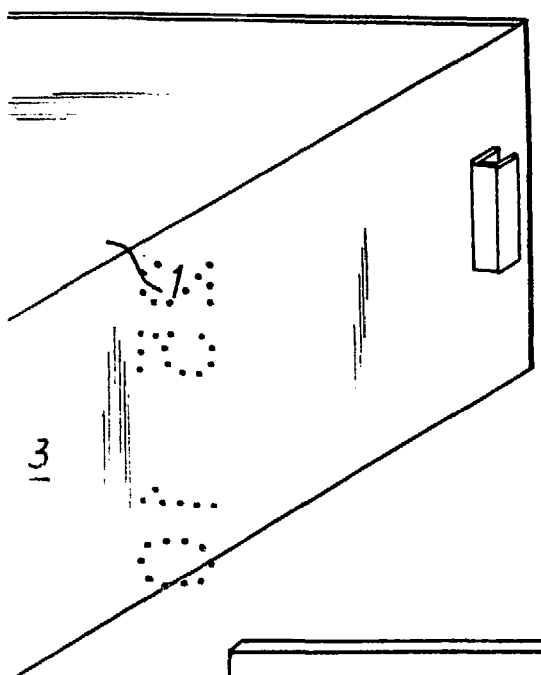
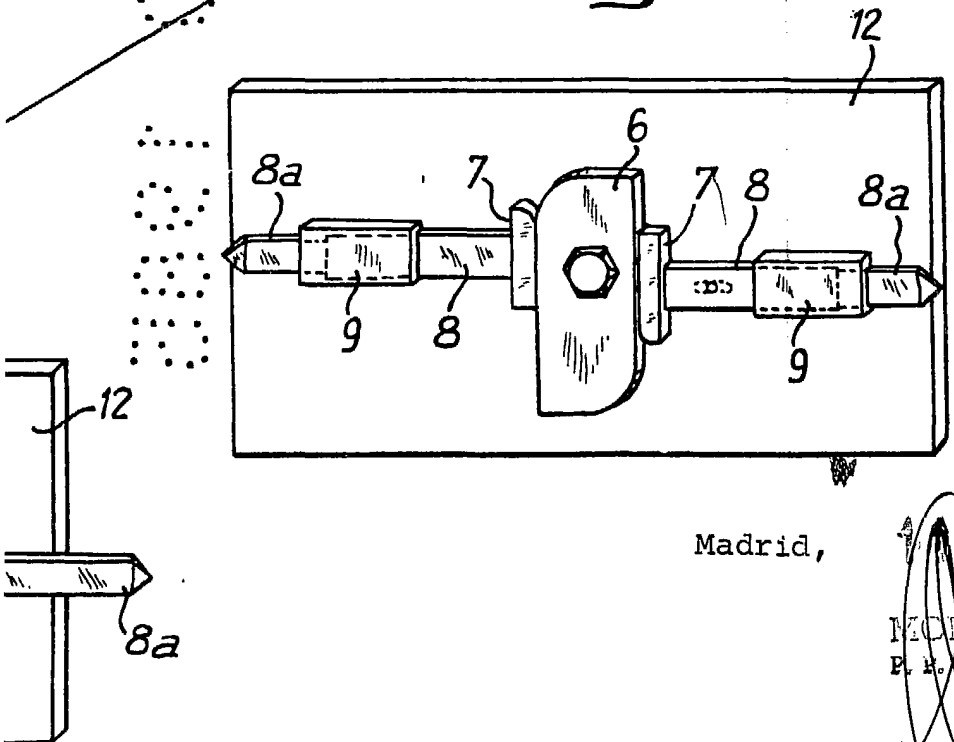


Fig. 2



Madrid,

1 OCT. 1985  
MIGUEL POLO  
P. R.

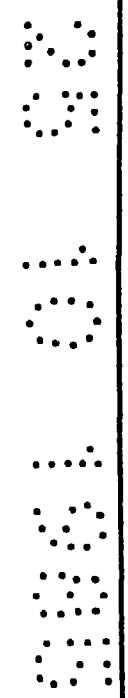
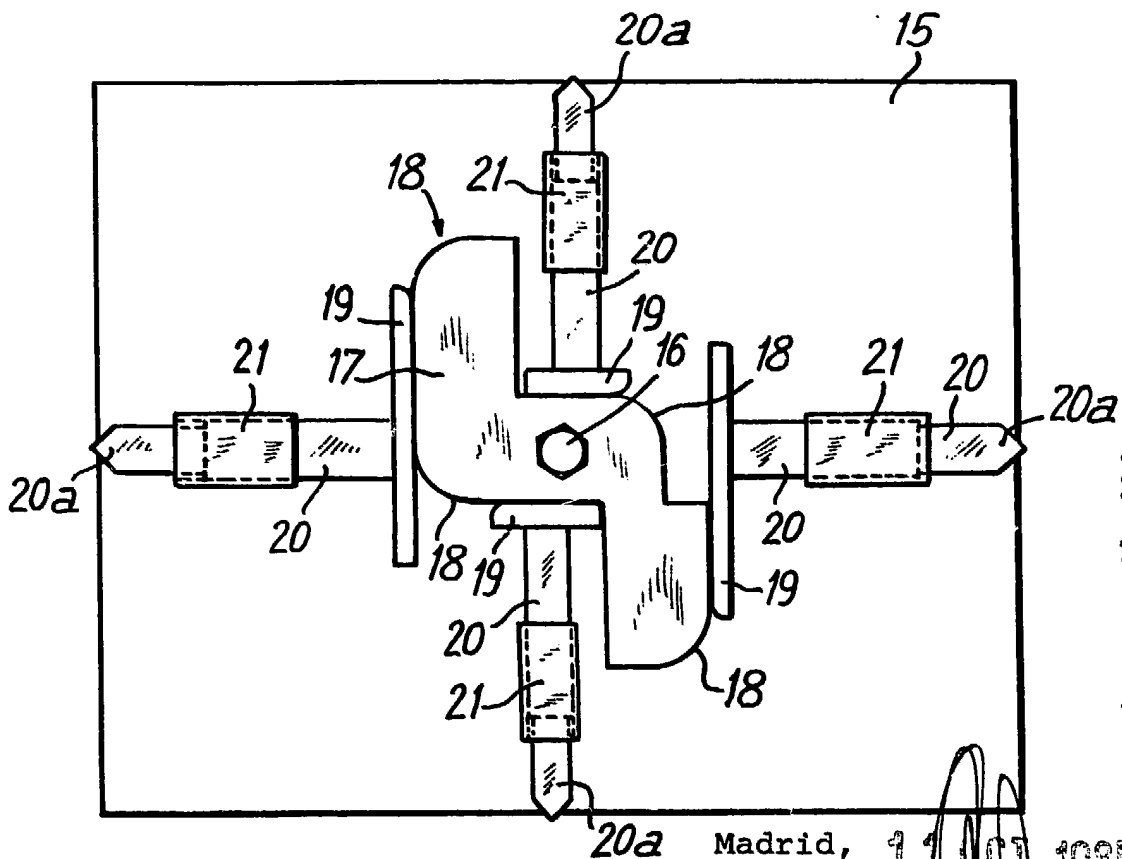


Fig. 4



Madrid, 14 OCT. 1985

MOD. S. POLO  
P. E.

Fig. 5

