

2 jul. 1953

P. 24.639.-



289

58.17800
VDo/IB

289561

MEMORIA DESCRIPTIVA

para solicitar

P A T E N T E D E I N V E N C I O N

e n

E S P A Ñ A

por **VEINTE** años

a nombre de N.V. PHILIPS 'GLOEILAMPENFABRIEKEN, entidad holandesa, establecida en Emmasingel 29, Eindhoven, Holanda, por:

"APARATO CORTADOR DE CABELLOS"

La invención se refiere a un aparato cortador de cabellos, particularmente un aparato cortador de cabellos para ser combinado con un aparato de afeitar en seco, que comprende un miembro de corte estacionario y un miembro de corte impulsado en vaivén, que mediante un resorte es presionado en forma plana contra el miembro de corte mencionado en primer término, ejerciendo el resorte su presión sobre la parte del miembro cortante recíproco adyacente a los dientes.

Es conocido soportar el resorte en la caja de una manera tal que todo el resorte está dispuesto en el lado del



2

miembro de corte recíproco. Así puede usarse un resorte helicoidal o un resorte de hoja o alambre. La disposición y la manera en que es ejercida la presión son satisfactorias y pueden añadirse fácilmente medios ajustadores de la presión del resorte.

Sin embargo, esta disposición presenta la limitación de que, especialmente en los así llamados accesorios cortadores de cabellos para aparatos de afeitar en seco, cuya construcción debe ser chata y simple, el espacio requerido para las mencionadas disposiciones de resorte conocidas no está disponible de manera fácil, mientras que es generalmente deseada la posibilidad de retirar el accesorio que comprende los medios de corte y el resorte, como una unidad, desde el aparato de afeitar en seco.

Un objeto de la presente invención consiste en proveer una solución simple de este problema, y un aparato cortador de cabellos de acuerdo con la invención se caracteriza porque, en aquel lado del juego del miembro de corte que está alejado del miembro de corte recíproco, el resorte está soportado en un punto que con respecto al punto de impulsión está situado en dirección opuesta a los dientes de los miembros de corte y desde este punto se extiende en la dirección longitudinal hacia el punto en que ejerce su presión en el otro extremo, cruzando así el plano que divide los miembros cortantes.

Por lo tanto, se utiliza un resorte que se extiende substancialmente en una dirección y puede ser fácilmente conformado de modo que de acuerdo con las condiciones particulares, ocupa poca altura y se extiende desde su extremo dispuesto entre el punto en que es impulsado el miembro de corte re-

289561



1953

cíproco y los dientes de los miembros cortantes, extremo que, a continuación será llamado "extremo de empuje", hacia la parte posterior hacia su extremo dispuesto sobre el otro lado del punto de impulsión, extremo que a continuación será llamado "extremo de sujeción".

De esta manera la altura requerida por el grosor de los miembros de corte es utilizada para alojar el resorte de modo que todo el conjunto puede ser mantenido chato y además puede ser alojado un resorte de tal longitud que sus ramales, si fuera deseable, pueden seguir fácilmente el desplazamiento recíproco del miembro de corte impulsado, de modo que no existe fricción entre este miembro de corte y el extremo de empuje del resorte, manteniéndose un punto de empuje favorable.

En un aparato cortador de cabellos agregado a un aparato de afeitar en seco, es conocido atraer los miembros cortantes uno hacia el otro por medio de un resorte en la forma de una horquilla que es desplazada desde la parte posterior sobre los miembros de corte de modo que estos miembros están rodeados por los ramales del resorte. Para evitar un camino largo para el deslizamiento del resorte y para asegurar que el resorte permanezca en posición, no obstante, se usan ramales comparativamente cortos de modo que se obtiene una disposición favorable del extremo de empuje con respecto al extremo de sujeción sin el uso de ningún medio a diferencia de la disposición de acuerdo con la presente invención, en que es suficiente una pequeña presión de resorte debido al hecho que ella es ejercida muy próxima a los dientes cortantes, mientras que el hecho que el resorte se extienda substancialmente en una dirección proporciona una sujeción satisfactoria.

280561



Una realización ventajosa de la invención se caracteriza porque en su extremo de sujeción el resorte está parcialmente alojado en una depresión en aquella pared de la caja sobre la que no descansa el miembro de corte estacionario, mientras que este miembro está provisto sobre ambos lados con partes recortadas a través de las cuales son pasados los ramales del resorte cuyos extremos de empuje se vinculan con la superficie externa del miembro de corte impulsado adyacentemente a las partes recortadas. Esta disposición proporciona un montaje simple, estando dispuesto el extremo de sujeción sobre un lado del plano que divide los miembros de corte y los extremos de empuje sobre el otro lado. Además, el resorte es más liviano y es producida una presión uniforme sobre el miembro cortante impulsado sobre un ancho grande por el hecho que los dos ramales del resorte realizan la misma función.

La disposición se caracteriza además preferentemente porque se usa un resorte en forma de marco, estando unidos los dos lados del resorte que pasan a través de las partes recortadas por encima del miembro cortante impulsado de modo de formar una parte en U que constituye el extremo de empuje.

Como resultado la función de ejercer una presión uniforme puede ser asignada a un resorte único, pero además se obtiene una posibilidad que es utilizada en una realización favorable que se caracteriza porque las partes laterales recortadas y el resorte son tan largos que el juego de miembros de corte es capaz de deslizarse sobre el resorte desde una posición inoperativa a una posición operativa, siendo ejercida la presión de resorte en la última posición en un



área más próxima a los dientes de corte que en la posición inoperativa.

5 Como resultado se da al resorte una función adicional que consiste en que, mientras en la posición operativa es ejercida la presión deseada, en la posición inoperativa el miembro de corte recíproco está substancialmente liberado de modo que puede ser separado fácilmente.

10 A fin de que la invención pueda ser llevada fácilmente a la práctica, se describirá a continuación una realización de la misma, a título de ejemplo, con referencia a los dibujos esquemáticos acompañados, de modo que se apreciarán los varios detalles que pueden ser ventajosamente usados.

15 Las figuras muestran solamente el juego de miembros cortadores y la construcción de resorte asociada, debido a que tal juego puede ser unido de una manera conocida, que no necesita ser descrita, a una pared de la caja, que puede ser plana, de un accesorio cortador de cabellos para ser combinado con un aparato de afeitar en seco.

20 La fig. 1 es una vista desarmada de una primera realización.

La fig. 2 es una vista lateral del juego mostrado en la fig. 1 en que las partes componentes están montadas en posición.

25 La fig. 3 es una vista en perspectiva de una segunda realización en la posición operativa.

La fig. 4 es una vista en perspectiva de esta realización en la posición de descanso o inoperativa.

La fig. 5 es una vista en perspectiva de una tercera realización.

30 El juego mostrado en la fig. 1 comprende un miembro cor-



tador de cabellos 1 y un miembro cortador de cabellos impulsado 2. Cuando el accesorio cortador de cabellos es montado, por ejemplo, sobre un aparato de afeitar en seco, un eje impulsor del mismo, que realiza un movimiento recíproco se vincula en una abertura 3 en el miembro 2. La superficie que es mostrada como la superficie superior en la figura, debe ser montada en el aparato de afeitar. El miembro fijo 1 está asegurado a la pared de la caja del accesorio cortador de cabellos alejado de la caja del aparato de afeitar en seco, y en los accesorios conocidos esta pared forma el fondo de una caja platiforme chata cuyos bordes se vinculan con bordes correspondientes de la caja del aparato de afeitar en seco. En su otro lado, es decir, por encima del miembro de corte 2, el plato resultante puede estar abierto o estar cerrado por una tapa, a través de la cual es pasado el eje impulsor para vincularse con la abertura 3. El punto de basculación para el desplazamiento recíproco del miembro cortador 2 está constituido por un perno 4 que es pasado a través de una abertura 5 en el miembro cortador 2. El perno 4 es integral con una saliente 6 que separa las partes posteriores de los miembros cortadores 1 y 2; esta saliente junto con el perno 4 puede ser asegurada al miembro 1 pero como alternativa puede ser integral con el fondo de la caja del aparato cortador de cabellos y sobresalir a través de una abertura en el miembro 1, de modo de contribuir a la sujeción del miembro 1.

La fig. 2 muestra que el miembro cortante está presionado en forma plana contra el miembro fijo 1 por un resorte 7, siendo ejercida la presión en un punto 8 de la parte del miembro recíproco 2 adyacente a los dientes 9.

289561



Con respecto a la disposición relativa de todo el conjunto de los miembros cortadores, la fig. 2 muestra que en el lado de este conjunto alojado del miembro recíproco 2 el resorte está soportado en un área que con respecto a un plano transversal vertical que pasa a través del centro del juego ubicado opuestamente a los dientes 9 y 10, más particularmente en las partes 11 y 12 del miembro fijo 1. Desde este área el resorte 7 se extiende longitudinalmente hacia el punto de empuje 8 en el otro extremo de modo que cruza el plano que divide los miembros cortadores. El ramal del resorte que cruza el miembro recíproco 2 pasa a través de una porción recortada 13 y luego se vincula con la superficie externa de este miembro.

Se apreciará que en el extremo de sujeción que sobresale por debajo del miembro 1, la parte 14 del resorte 7 debe ser alojada en la depresión de la pared que está por debajo de la caja (no mostrada) por la cual es soportado el miembro fijo 1. La Fig. 1 particularmente muestra que este miembro 1 también tiene una porción recortada 15 en el área en que es cruzado por el miembro 7, mientras que el extremo de empuje 16 del resorte se vincula con la superficie externa del miembro impulsado 2 adyacente a esta porción recortada.

La fig. 1 muestra que sobre el otro lado del juego se usa un resorte similar 16 y que en este lado los miembros tienen porciones recortadas correspondientes que no necesitan ser descritas separadamente después de la descripción de la disposición del resorte 7. Se apreciará que una disposición de un resorte a cada lado del juego de miembros cortadores proporciona una presión uniforme sobre el miembro re-



cíproco en todo el ancho de la fina de dientes 9.

Las figuras muestran también que el resorte 7 (y correspondientemente el resorte 16) está asegurado debido al hecho que su extremo de sujeción 17, que está doblado hacia arriba en la forma de un gancho, en el intersticio entre los miembros cortadores, se vincula con el miembro fijo 1 en el punto 11 y desde allí se extiende, por debajo de un perno 18 que sobresale en la parte recortada 15, hacia el extremo de sujeción 16 que se vincula con el miembro impulsado 2. En el punto 11 el borde de la parte recortada 15 tiene una pequeña muesca mediante la cual el resorte 7 es mantenido en posición.

En la realización mostrada en las figs. 3 y 4 el fondo de la caja del accesorio cortador de cabellos está representado esquemáticamente por una placa 19. En esta realización la disposición del resorte y su función como se ha descrito con referencia a la realización mostrada en las figs. 1 y 2 son reconocibles en su mayor parte, teniendo ahora, sin embargo, el resorte 20 la forma de un marco, dos de cuyos lados 22 y 23, que pasan a través de partes recortadas, por ejemplo en 21, se unen por encima del miembro impulsor 24 para formar una parte en "U", 22, 23, 25 que forma el extremo de empuje sobre el miembro impulsado 24. Una depresión 26 que está formada en la pared 19 de la caja y en que es alojado el miembro de sujeción 27 del resorte 20, tiene en esta realización la forma de una ranura en la cual es presionado el resorte por el miembro cortador 28 que por medios (no mostrados) está deslizablemente asegurado a la pared 19. En la fig. 3 el eje (no mostrado) para impulsar el miembro 24 sobresale hacia un extremo angosto 29 de una abertura 30.



Cuando el juego de miembros cortadores 24, 28 es desplazado de la posición mostrada en la fig. 3 a la posición mostrada en la fig. 4, dicho eje es llevado hacia la parte más ancha de la abertura 30 de modo que el miembro 24 ya no es impulsado, aunque el eje pueda continuar su movimiento recíproco. Dado que en esta posición el resorte 20 tiene un tramo grande con respecto al punto en que el miembro 24 es soportado por un perno 30a, la presión de resorte disminuye de modo que el miembro 24 es fácilmente separable. Obviamente los medios para asegurar el miembro 28 a la pared 19 de la caja son tales como para permitir el mencionado desplazamiento deslizable.

En la realización mostrada en la fig. 5, las partes componentes principales, esto es, el miembro recíproco 32 y el miembro fijo 31 son fácilmente reconocibles, estando representado el fondo de la caja por una parte 33. Un eje 34 para impulsar al miembro cortador recíproco puede tener nuevamente la forma de una saliente que sobresale desde el fondo 33 a través de las aberturas en ambos miembros cortadores. Un disco impulsor 35 que se vincula con los bordes de una abertura 36 en el miembro impulsado forma parte de, y esta excéntricamente montado sobre, un disco 37 que está dispuesto en una abertura en el miembro fijo 31 y apoya sobre el fondo 33 de la caja. El disco impulsor 35 está provisto de manera conocida con una perforación central 38 en que el eje impulsor con un extremo superior hendido puede vincularse con un resorte que se extiende a través de la perforación 38 y cuyos extremos están asegurados en ramuras en el borde del disco 35. Así el eje giratorio (no mostrado) que debe tener suficiente libertad para desplazarse lateralmente, pue-

282531



de impulsar al disco 35 de modo que el mismo es hecho girar, con el resultado que mediante la disposición excéntrica con respecto al disco de cojinete 37 es producido un desplazamiento recíproco del miembro 32 alrededor del eje 34.

5 La parte media 39 del resorte de presión se desplaza sobre el fondo 33 de la caja a lo largo del miembro fijo 31 y es sostenida de modo de ser capaz de bascular alrededor de su eje longitudinal, por dos orejas 40 (que pueden ser reemplazadas por una o más orejas que sobresalen lateralmente desde el miembro fijo 31). Desde la parte media 39 el resorte se extiende hacia un extremo de sujeción 41 que está doblado de modo de formar una palanca hacia el eje central longitudinal del juego de miembros cortadores y es enganchado bajo un retén 42 provisto sobre la pared 33. El extremo de empuje 43 del resorte también está doblado hacia arriba y hacia adentro desde la parte media 39 hacia el eje central del juego de miembros cortadores para vincularse con el miembro pulser 32 a través de un rodillo 44 que está montado g10 ratoricamente sobre la parte de extremo 45 del extremo de empuje 43 que está doblado de modo de extenderse en la dirección del eje longitudinal. Se apreciará que el miembro cortador 32, o si fuera deseable, todo el juego de miembros cortadores es fácilmente separable desenganchando el extremo de sujeción 41 del resorte del retén 42 de modo que todo el resorte puede ser hecho bascular hacia el exterior alrededor del perno de basculación constituido por la parte media 39.

25 Esta solicitud que corresponde a la presentada en Holanda el 4 de Julio de 1962, bajo el número 280.545, se acoge a los beneficios del artículo 51 del vigente Estatuto sobre Propiedad Industrial.

100501



Los puntos de invención propia y nueva que se presen-
tan para que sean objeto de esta solicitud de Patente de In-
vención en España, por VEINTE años, son los siguientes:

1.^o.- Aparato cortador de cabellos, particularmente un
accesorio cortador de cabellos para ser combinado con un apa-
rato de afeitar en seco, que comprende un miembro cortador
fijo y un miembro impulsado recíprocamente que está presio-
nado en forma chata contra el primer miembro mencionado por
un resorte que ejerce su presión sobre la parte del miembro
recíproco adyacente a los dientes, caracterizado porque en
el lado del juego de miembros cortadores más alejado del
miembro recíproco, el resorte está soportado en un punto que
con respecto al punto de impulsión está situado opuestamen-
te a los dientes cortadores y desde allí se extiende en la
dirección axial del juego hacia su punto de empuje en el otro
extremo de modo de cruzar el plano que divide a los miembros
cortadores.

2.^o.- Aparato cortador de cabellos de acuerdo con la
reivindicación 1, caracterizado porque un ramal del resorte
que cruza el miembro cortador recíproco pasa a través de una
porción recortada de este miembro y luego se vincula con la
otra superficie del mismo.

3.^o.- Aparato cortador de cabellos de acuerdo con la
reivindicación 2, caracterizado porque en su extremo de su-
jeción el resorte está parcialmente alojado en una depresión
en la pared de la caja mediante la cual es soportado el miem-
bro cortador fijo, estando provisto este miembro fijo sobre



ambos lados con una parte recortada a través de la cual es hecho pasar un ramal del resorte, vinculándose los extremos de empuje de los ramales con la superficie externa del miembro impulsado adyacente a las partes recortadas.

5 4^a.- Aparato cortador de cabellos de acuerdo con la reivindicación 3, caracterizado porque el resorte usado tiene la forma de un marco y sus dos lados que pasan a través de las partes recortadas están unidas por encima del miembro cortador impulsado de modo de formar una parte en U que constituye el extremo de empuje.

10 5^a.- Aparato cortador de cabellos de acuerdo con la reivindicación 4, caracterizado porque las partes recortadas laterales y el resorte tienen largos tales que el juego de miembros cortadores está adaptado para ser desplazado por debajo del resorte desde una posición inoperativa a una posición operativa en que la presión del resorte es ejercida en un área más cercana a los dientes de corte que en la posición inoperativa.

15 6^a.- Aparato cortador de cabellos de acuerdo con la reivindicación 3, caracterizado porque el extremo de sujeción en forma de gancho del resorte es soportado en el intersticio entre los miembros de corte por el miembro no impulsado extendiéndose el resorte desde este punto, bajo un perno de soporte que sobresale hacia la parte recortada lateral en este miembro, hacia el extremo de empuje que se vincula con el miembro impulsado.

20 7^a.- Aparato cortador de cabellos de acuerdo con la reivindicación 1, caracterizado porque la parte media del resorte que pasa junto al miembro cortador no impulsado a través de miembros de sujeción del pivote dispuestos sobre la



289561

pared por la que es soportado este miembro, y el extremo de sujeción que desde esta parte media está doblada hacia arriba hacia el eje central del juego de miembros cortadores está enganchada bajo un retén provisto sobre dicha pared mientras que el extremo de empuje del resorte está doblado también hacia arriba y hacia el interior hacia el eje central del juego de miembros cortadores de modo de vincularse con el miembro cortador impulsado cerca de este eje.

8º.- Aparato cortador de cabellos de acuerdo con la reivindicación 7, caracterizado porque el extremo de empuje del resorte está provisto con un miembro de empuje en la forma de un rodillo.

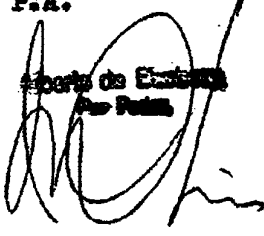
9º.- Aparato cortador de cabellos.

Tal y como se ha descrito en la Memoria que antecede, representado en el dibujo que se acompaña y con los fines que se han especificado.

Esta Memoria consta de trece hojas escritas a máquina por una sola cara.

Madrid, 2 JUL. 1963

P.A.
 Alberto de Euzkadi
 Por Poderes





2

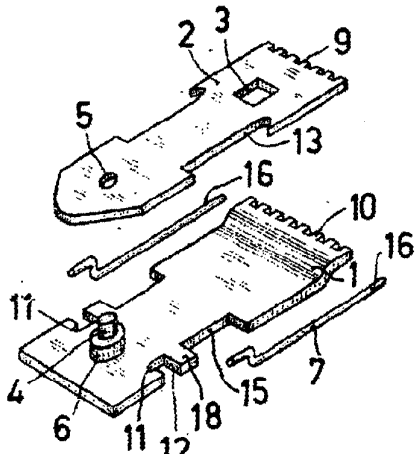


FIG. 1

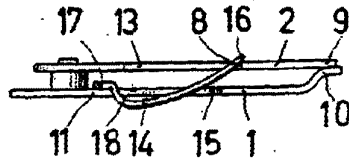


FIG. 2

2 8 9 5 6 1

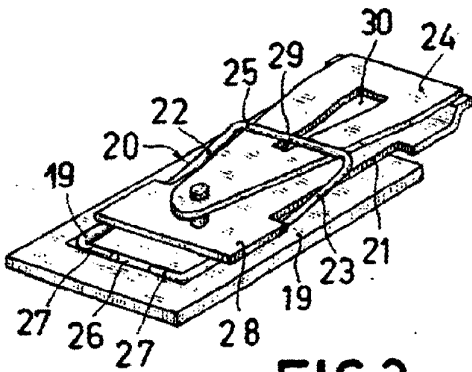


FIG. 3

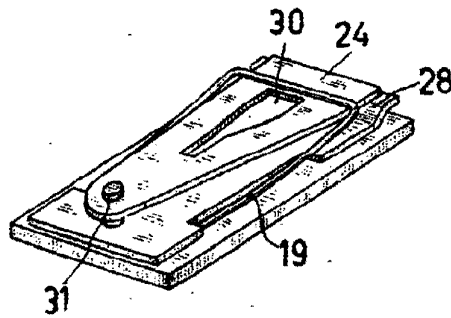


FIG. 4

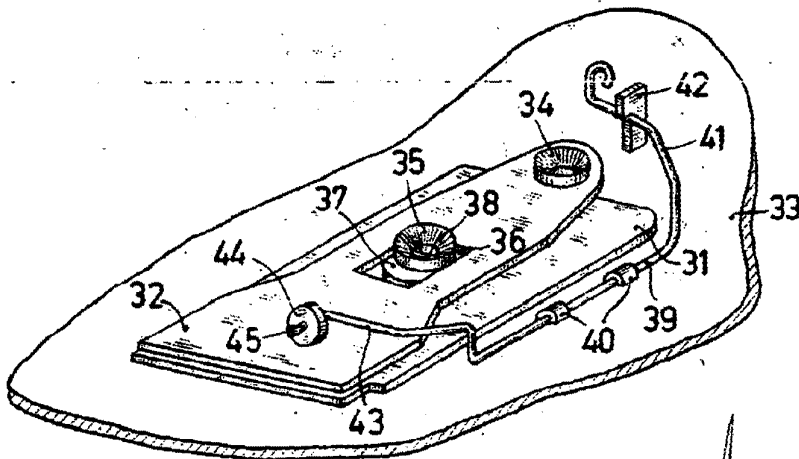


FIG. 5

Handwritten signature or mark.