

(19) ES (11) (21) (22)	NUMERO 289554	(10) Y
	FECHA DE PRESENTACION 11-10-1985	



ESPAÑA

MODELO DE UTILIDAD

11- ABR. 1986

(30) PRIORIDADES: (31) NUMERO	(32) FECHA	(33) PAIS
----------------------------------	------------	-----------

(47) FECHA DE PUBLICIDAD	(51) CLASIFICACION INTERNACIONAL A48B 21/38
--------------------------	---

(54) TITULO DE LA INVENCIÓN
"TACON CON TAPA RECAMBIABLE POR VASTAGO ROSCADO"

(71) SOLICITANTE (S)
DA MARIA TEBAR CARRILERO

DOMICILIO DEL SOLICITANTE
Concejal Prieto Rojas, 7.- Albacete

(72) INVENTOR (ES)
La propia solicitante

(73) TITULAR (ES)	
La misma	

(74) REPRESENTANTE	
Don José-Miguel Gómez-Acebo	

El presente modelo de utilidad tiene por objeto la declaración sobre la que debe recaer el privilegio de explotación industrial y comercial, exclusivos en el territorio nacional, de acuerdo con la vigente legislación sobre Propiedad Industrial que, como el enunciado indica, se trata de un tacón con tapa recambiable por vástago roscado.

La presente memoria descriptiva expone y presenta un modelo de tacón con tapa recambiable mediante un vástago roscado portador de la tapa de apoyo tacón, que es introducido por un agujero de sección cuadrada longitudinal al tacón y donde interiormente existe un rodillo roscado y engranado periféricamente con un segundo que asema ligeramente hacia el exterior para ser accionado manualmente y así ir introduciendo posicionado y guiado dicho vástago hasta su ajuste final de uso. Este diseño ofrece una novedad y gran utilidad práctica, pues garantiza un recambio fácil, rápido y en golpes, de todo tipo de tapas sobre los tacones del calzado de señoras, ofreciendo también un refuerzo al tacón, por ser un elemento rígido y ajustado que aporta resistencia sobre el eje longitudinal del conjunto tacón.

Para mejor comprensión de lo anteriormente expuesto y únicamente a título de ejemplo no limitativo, se acompaña una hoja de plano en la que:

Figura 1, representa una vista en perspectiva del

conjunto tacón con la tapa, el vástago y los elementos de amarre en posición y orden de montaje.

En estas figuras se han indicado con las referencias que a continuación se relacionan los siguientes elementos:

- 1 - Tacón.
- 2 - Tapa.
- 3 - Vástago cilíndrico roscado.
- 4 - Zona cuadrada.
- 5 - Zona roscada.
- 6 - Agujero cuadrado.
- 7 - Rodillo dentado con rosca interior.
- 8 - Rodillo dentado de accionamiento.

Refiriéndonos a las antes citadas ilustraciones que representan una forma esquemática de su realización industrial y que únicamente se incluye con carácter meramente informativo, y por consiguiente no limitativo, tendremos:

Tacón con tapa recambiable por vástago roscado constituido por un tacón 1), que en su interior central y sobre la parte alta, dispone de un juego de rodillos unidos por dentados periféricos exteriores, con la función de verificar el rápido recambio de la tapa 2) de apoyo tacón 1); los rodillos son dos, uno interior o rodillo dentado con rosca interior 7), que aloja sobre

55 su rosca la zona inferior 5) del vástago cilíndrico
roscado 3) que porta sobre su extremo la tapa 2);
el otro rodillo ligeramente con saliente externo, es
60 el rodillo dentado de accionamiento 8) y es el que -
mediante giros por accionamiento manual hace rotar
al rodillo dentado con rosca interior 7) originando
así la penetración de la zona roscada 5) del vástago
cilíndrico roscado 3), encajando éste sobre el agujero
65 cuadrado 6) del tacón 1), quedando bloqueado por
la zona cuadrada 4), obteniéndose así un completo y
rápido montaje del recambio tapa 2) del tacón 1).

N O T A

65 Descrita suficientemente la naturaleza del in-
vención, así como su ejemplo de realización práctica,
solamente debe añadirse que son variables las cir-
cunstancias de tamaño, forma y material particular-
mente referidos a cada uno de los elementos que in-
tegran el conjunto, en el que podrá ser variado todo
70 aquello que no suponga una alteración de la esen-
cialidad del objeto expuesto en la anterior descripción,
la cual deberá ser tomada en su más amplio sentido y no
como una limitación de posibilidades de realización y
siendo, por lo tanto, lo que se solicita Modelo de
75 Utilidad por veinte años en España, lo que se recoge
en las siguientes:

REIVINDICACIONES

1ª.- Tapón con tapa recambiable por vástago roscado,

80

caracterizado porque está constituido por un tacón de zapato que contiene interiormente un juego de rodillos formado por dos unidades cilíndricas unidas por dentado exterior periférico, estando uno de ellos situado interior y con rosca central interior concéntrica y el otro ligeramente exterior para ser accionado manualmente.

85

2ª.- Tacón con tapa recambiable por vástago roscado, según reivindicación anterior, caracterizado porque sobre el rodillo interior con rosca, se monta y acopla el vástago cilíndrico con zona roscada, que parte sobre el extremo opuesto la tapa de recambio protectora del tacón.

90

3ª.- Tacón con tapa recambiable por vástago roscado, según reivindicaciones anteriores, caracterizado porque el vástago cilíndrico roscado tiene una zona de sección cuadrada para encajarse y bloquearse sobre el agujero cuadrado de montaje que dispone el tacón del zapato.

95

4ª.- Tacón con tapa recambiable por vástago roscado, según reivindicaciones anteriores, caracterizado porque el vástago cilíndrico portador de la tapa una vez orientado en la rosca del rodillo interior, éste se hace girar mediante el engrane con el rodillo de accionamiento exterior y el vástago se va introduciendo

100

105

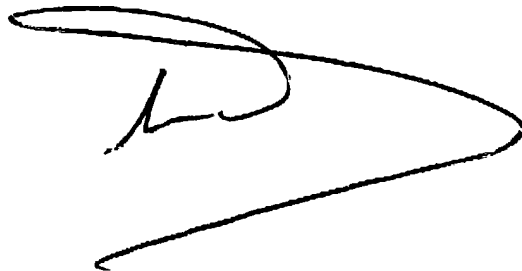
do sin giro, encajado y guiado por el agujero de sección cuadrada del tacón, hasta quedar completamente ajustado y posicionado.

5ª.-"Tacón con tapa recambiable por vástago roscado";

110

según queda sustancialmente descrito en la presente memoria que consta de seis páginas mecanografiadas por una sola cara y representada en los dibujos adjuntos.

Madrid, 11 de Octubre de 1.985.



.....

.....

.....

.....

.....

.....

.....

.....

.....

.....

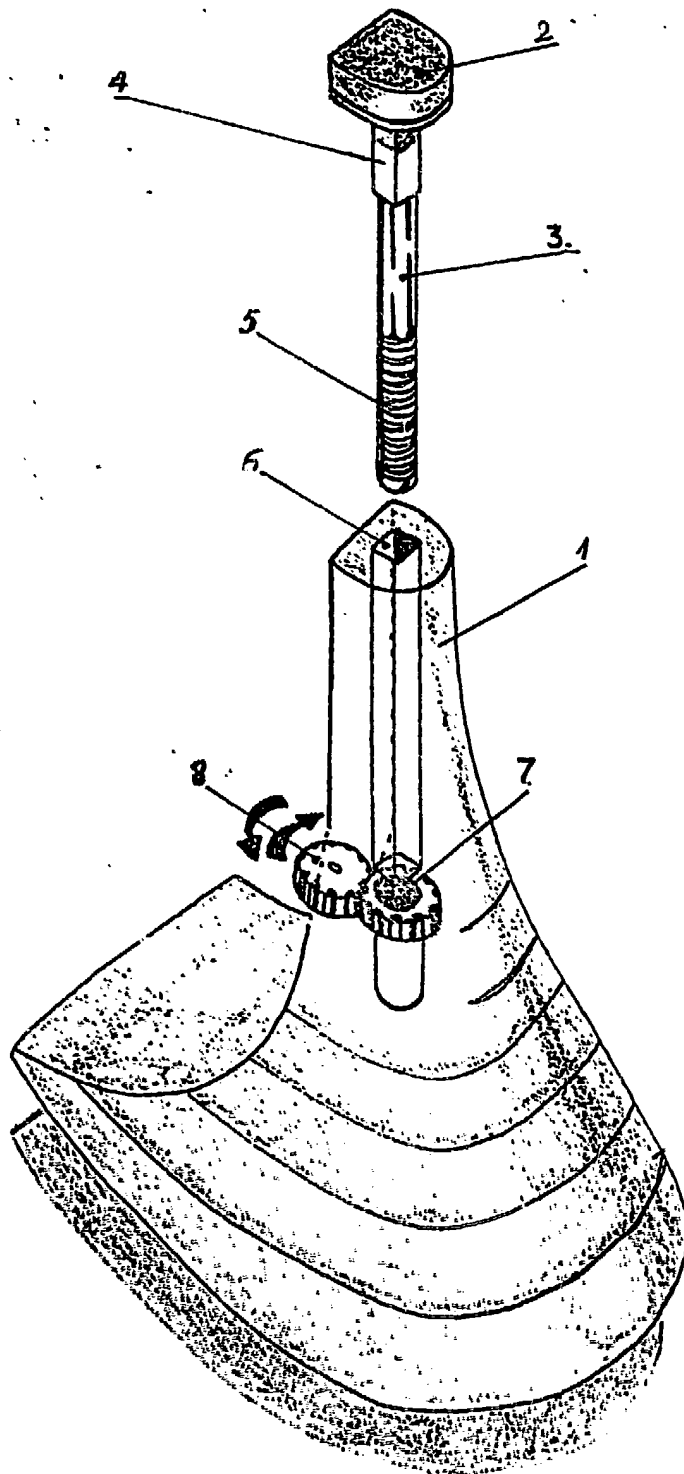


FIG-1

MADRID, 11 OCT. 1985
MARIA TEBAR CARRILERO
P.P.

ESCALA VARIABLE