

19 ES 21 22	11 NUMERO 289551 10 Y
	FECHA DE PRESENTACION 11 OCT. 1985



ESPAÑA

MODELO DE UTILIDAD

14 - ABR. 1986

30 PRIORIDADES: 31 NUMERO	32 FECHA	33 PAIS
------------------------------	----------	---------

47 FECHA DE PUBLICIDAD	51 CLASIFICACION INTERNACIONAL E05B 65/00
------------------------	--

54 TITULO DE LA INVENCIÓN "CERRADURA PARA INSTALACIONES HOTELERAS Y SIMILARES".
--

71 SOLICITANTE (S) D. Angel Fernandez Sanz
---

DOMICILIO DEL SOLICITANTE Agastia, nº. 17 28027 MADRID
---

72 INVENTOR (ES)
------------------

73 TITULAR (ES) El solicitante
-----------------------------------

74 REPRESENTANTE JUAN JOSE ALONSO YAGUE (203-8)
--

MEMORIA DESCRIPTIVA

5 La presente invención se refiere, según se expresa en el enunciado de esta memoria descriptiva, a una cerradura que ha sido especialmente concebida para instalaciones hoteleras, concretamente para ser implantada en las puertas de acceso a las diferentes habitaciones, aunque obviamente dicha cerradura puede ser utilizada en cualquier otra instalación similar, en la que se requiera de unas prestaciones semejantes.

10 Basicamente la cerradura que se preconiza... es del tipo de las que cuentan con un bombillo... para establecer la apertura y cierre a través de la correspondiente llave, así como una manij... 15 lla de accionamiento manual. En este tipo de cerraduras, como es sabido, en una determinada posición para la misma tan solo puede realizarse... la apertura con la colaboración de la correspondiente llave, mientras que en otra posición la... 20 apertura es factible mediante el simple accionamiento manual sobre la manilla.

25 Pues bien, la cerradura que la invención propone centra sus características específicamente en una especial estructuración para el cuadradillo asociado a las manillas y un mecanismo auxiliar merced al que dicho cuadradillo, acciona-

ble en todo momento a través de la manilla interna del habitáculo, resulta selectivamente operativo o no cuando se actúa sobre la manilla externa.

5 De acuerdo con lo anteriormente expuesto, el mecanismo accionado por llave, de cualquier tipo convencional, será totalmente ajeno al usuario de la habitación en cuestión y utilizable exclusivamente por el personal del establecimiento capacitado para ello, mientras que durante el periodo de uso de una determinada habitación dicho mecanismo se mantendrá inutilizado y el cierre y la apertura de la puerta se llevará a cabo a través de las manillas, permitiendo la manilla interna la libre salida del habitáculo, mientras que la manilla externa tan solo permite el acceso a dicho habitáculo con la colaboración de una tarjeta perforada y codificada que, introducida en la cerradura a través de una ranura operativamente practicada al efecto, determinará el accionamiento del dispositivo que hace que resulte operante la manilla exterior, la cual pasa inmediatamente de nuevo a una situación inoperante al extraer dicha tarjeta.

25 De forma más concreta en el cuadradillo que relaciona las dos manillas de la cerradura, la externa y la interna, se definen dos sectores

relacionados entre sí a través de un corto cuello cilíndrico, con capacidad de giro de un sector con respecto al otro contando el mecanismo de gobierno de dicho cuadradillo con un brazo al que es solidario un casquillo dotado de un orificio axial formal y dimensionalmente coincidente con dicho cuadradillo, de manera que el citado brazo resulta desplazable transversalmente al introducir en el mecanismo la correspondiente tarjeta, lo mismo que al extraerla, siendo dicho casquillo susceptible de situarse exclusivamente sobre el sector del cuadradillo correspondiente a la manilla externa, con lo que éste gira libremente cuando se actúa sobre dicha manilla, sin transmitir el movimiento al cuadradillo asociado a la manilla interna, que es el que está físicamente relacionado con el mecanismo de cerradura, con lo que la citada manilla externa resulta inoperante, o bien el casquillo puede desplazarse axialmente, en otra posición para el brazo soporte, posición en la que dicho casquillo afecta simultáneamente a los dos sectores del cuadradillo, estableciendo un nexo de unión, en sentido giratorio, entre ellos, y actuando consecuentemente como medio de transmisión del primer sector del cuadradillo al segundo, cuando se actúa manualmente sobre la manilla externa.

5

10

15

20

25

Volviendo nuevamente al mecanismo de control para el brazo portador del casquillo de interconexión entre ambos sectores del cuadradillo dicho mecanismo consiste básicamente en un sistema de cerradura a base de una pieza fija y una pieza móvil, dotadas de múltiples orificios en los que se alojan correspondientes juegos de pines y contrapines, asistidos por los clásicos resortes y bolas, de manera que en situación de cierre los orificios de una y otra pieza quedan axialmente enfrentados y ambas piezas quedan bloqueadas por los elementos móviles, es decir por los pines y contrapines, mientras que cuando se introduce la correspondiente llave, en este caso la tarjeta perforada y codificada anteriormente citada, pines y contrapines se sitúan en una otra pieza, con sus zonas de unión situadas sobre el plano de adaptación entre ellas, lo que permite el desplazamiento de una con respecto a la otra, siendo evidentemente solidario a la pieza móvil el brazo portador del casquillo de bloqueo para los dos sectores del cuadradillo asociados a las correspondientes manillas.

De acuerdo con otra de las características fundamentales de la invención, en este mecanismo no existe un solo alojamiento o ranura para introducción de la tarjeta perforada y codificada,

5 sino dos ranuras paralelas, una con acceso desde el exterior y la otra desde el interior, previa apertura de una tapa existente al efecto en la cerradura de manera que la llave, concretamente la tarjeta, es doble, de manera que un sector de la misma se introduce en la cerradura en el momento en el que se produce el alquiler de la habitación, manteniéndose en ella permanentemente hasta que concluye dicho alquiler, mientras que la otra tarjeta es utilizada como llave por el usuario de la habitación, siendo imprescindible la utilización combinada de estas dos tarjetas perforadas y codificadas para que pueda realizarse la apertura.

15 Esto trae consigo que, a término de la fase de alquiler de una habitación, la tarjeta que había permanecido inamovible en el seno de la cerradura, pueda ser extraída y sustituida por otra, por lo que para una misma cerradura pueden establecerse un núcleo de llaves prácticamente ilimitado, lo que evita posibles acciones delectivas por parte de anteriores usuarios del establecimiento, que se han quedado con una llave o que han efectuado una copia de la misma, ya que les resultará prácticamente imposible detectar para que cerradura es válida la tarjeta que poseen en el momento en que pretenden su uti

20

25

lización, ya que la tarjeta complementaria puede estar dispuesta en cualquiera de las habitaciones del establecimiento, e incluso encontrarse en reserva, ya que pueden utilizarse un número de tarjetas dobles considerablemente mayor que el número de habitaciones o cerraduras existentes en el establecimiento.

Para complementar la descripción que se está realizando y con objeto de ayudar a una mejor comprensión de las características del invento, se acompaña a la presente memoria descriptiva, como parte integrante de la misma, de un juego de dibujos en el que con carácter ilustrativo y no limitativo, se ha representado lo siguiente:

La figura 1.- Muestra una vista en alzado frontal de la placa lateral de una cerradura realizada de acuerdo con el objeto de la presente invención, correspondiente a la manilla externa.

La figura 2.- Muestra un perfil del mismo conjunto representado en la figura anterior, en el que se observa con todo detalle la especial estructuración del cuadradillo que relaciona las dos manillas de la cerradura.

La figura 3.- Muestra una vista frontal interna de la misma placa mostrada en la figura 1, desprovista del mecanismo de gobierno para

el citado cuadradillo.

5 La figura 4.- Muestra una vista en alzado frontal del citado mecanismo acoplable a la cara interna de la placa representada en las figuras anteriores.

La figura 5.- Muestra un perfil del mismo mecanismo.

10 La figura 6.- Muestra un perfil en sección de este mismo mecanismo, semejante al de la figura 5, debidamente acoplado a la placa externa y al cuadradillo, apareciendo dicho mecanismo en situación de cierre. ....

15 La figura 7.- Muestra una representación semejante a la de la figura 6, pero correspondiente a la situación de apertura del mecanismo. .:

La figura 8.- Muestra un detalle en sección del repetidamente citado mecanismo, a nivel de las ranuras de acoplamiento para las tarjetas perforadas que configuran la llave.

20 La figura 9.- Muestra, finalmente, una vista en planta de la tarjeta perforada y codificada, a partir de la que se obtiene la clave específica del mecanismo mostrado en las dos figuras anteriores y la correspondiente llave para su  
25 apertura.

A la vista de estas figuras puede observarse como la cerradura para instalaciones hotele-

5 ras y similares que se preconiza está constituida, como es convencional, a partir de dos placas embellecedoras, la referenciada con 1 y representada en las figuras 1 á 3, destinada a adaptarse a la cara externa de la puerta, y otra semejante adaptable a su cara interna y no representada en las figuras, provistas de sus correspondientes manillas de accionamiento 2, relacionada por un cuadradillo a través del que se transmite el movimiento de basculación al resbalón de la puerta, tampoco representado en las figuras por ser convencional, resbalón que, conjuntamente con un paletón complementario de cierre, simple múltiple, puede ser también accionado a través del clásico bombillo 3 con la colaboración de una llave convencional, tendiendo las manillas 2 a mantener un posicionamiento estable, en contra del que se lleva a cabo su accionamiento, con la colaboración de respectivos resortes 4.

20 A partir de esta estructuración convencional común a cualquier cerradura clásica de este tipo, la cerradura que se preconiza centra una de sus características en el hecho de que el citado cuadradillo se materializa en dos sectores, 25 los referenciados con 5 y 6, el primero de ellos de escasa longitud y rigidizado a la manilla externa 2, mientras que el segundo, de mayor longi

5 tud, es el verdadero transmisor de movimiento  
hacia el resbalón y está solidarizado a la mani-  
lla interna, la no representada en las figuras,  
estando ambos sectores 5 y 6 relacionados entre  
sí a través de un corto cuello cilíndrico 7 y  
capacitados para girar libremente uno con respec  
to al otro. De acuerdo con esta estructuración  
resulta evidente que cuando se actua sobre la  
manilla interna gira el sector 6 y por tanto se  
10 produce la apertura, mientras que cuando se ac-  
tua sobre la manilla externa 2 el sector 5, a  
través del cuello 7, gira libremente en el seno...  
el sector 6 sin transmitir el movimiento a este...  
último, por lo que dicha manilla externa 6, en  
15 principio, resulta inoperante como medio de aper...  
tura.

Para llevar a cabo tal apertura se ha pre-  
visto un mecanismo complementario, el mostrado...  
con detalle 4 á 7, mecanismo que incorpora funda...  
20 mentalmente un brazo 8, desplazable en sentido...  
transversal, al que es solidario un casquillo...  
9 provisto de un orificio formal y dimensional-  
mente coincidente con la sección del cuadradillo  
5-6, de manera que en situación de cierre y como  
25 muestra la figura 6, el citado casquillo 9 queda  
situado sobre el sector 5 del cuadradillo mien-  
tras que, cuando el citado mecanismo es acciona-

do, como se verá más adelante, tal casquillo 9 se desplaza estableciendo un nexo de unión entre los dos sectores 5 y 6 del cuadradillo, como muestra la figura 7, con lo que la manilla externa 2 pasa a ser operativa, de manera que su basculación determina el giro del sector 6 del cuadradillo y, consecuentemente, el accionamiento del resbalón de la cerradura en sentido de apertura.

De forma más concreta el citado brazo 8 es solidario a una pieza móvil 10 relacionada con una pieza fija 11 a través de un mecanismo convencional de cerradura, a base de orificios en los que se alojan juegos de pines y contrapines, y estando dicha pieza fija 11 rigidizada a la placa 1 con la colaboración del correspondiente soporte 12, todo ello de forma que, de acuerdo con el funcionamiento de una cerradura convencional, en situación de cierre los pines y contrapines del mecanismo en cuestión imposibilitan el desplazamiento relativo de la pieza móvil 10 con respecto a la pieza fija, mientras que cuando se introduce la correspondiente llave dichos pines y contrapines se sitúan, por efecto de las irregularidades de la misma, en la posición específica en la que tal desplazamiento relativo es factible, y consecuentemente factible

también el desplazamiento del brazo 8.

De forma más concreta la citada "llave" se materializa en una tarjeta perforada y codificada 13, representada con detalle en la figura 9, capacitada para acceder al interior de la cerradura a través de una ranura 14 operativamente practicada en la placa externa 1, concretamente a un espacio 14 definido entre la pieza fija 11 y la pieza móvil 10, habiéndose previsto además, y ello constituye otra de las características esenciales de la invención, la existencia entre estas piezas de un segundo espacio 15, paralelo al anterior y en el que se sitúa una matriz 16 complementaria de la "llave" 13 y que colabora con esta última en el correcto posicionamiento de pines y contrapines, para llevar a cabo la apertura.

Tal como se observa en la figura 9, de origen la "llave" 13 y la matriz 16 forman una sola pieza, dotada de una línea transversal de debilitamiento 17 que permite la independización de los dos sectores de la misma, estando la matriz 16 destinada a implantarse en el alojamiento 15, en el momento de alquilar una habitación y por parte del personal del hotel, mientras que la "llave" 13 será utilizada por el usuario tantas veces como requiera entrar a su habitación, in-

5 troduciendola en el espacio 14, es decir que parte de los pines y contrapines del mecanismo de cerradura estarán permanentemente activados hacia la situación de desbloqueo por la matriz 16, mientras que los restantes serán a su vez accionados por la "llave" 13.

10 Además se ha previsto la existencia en la pieza móvil 10, concretamente en el fondo del espacio 14, de una pestaña transversal 18 sobre la que incide el borde 19 de la "llave" 13 en su introducción, de manera que en la situación límite de penetración de dicha "llave" e inmediatamente a continuación del desbloqueo del mecanismo de cerradura, el empuje efectuado por el usuario provoca el desplazamiento de la pieza móvil, al actuar sobre dicha pestaña 18, haciendo pasar a dicha pieza móvil y consecuentemente al casquillo 9, a la situación de bloqueo entre los dos sectores 5 y 6 del cuadradillo.

20 Paralelamente al extraer la citada "llave" 13, por encontrarse alguno de los pines de la cerradura alojados en los orificios 20 de la citada llave, se produce en primer lugar el arrastre de la pieza móvil hacia la situación de inoperancia para la manilla externa 2, e inmediatamente a continuación el desprendimiento de dicha "llave" 13.

25

5 Para la introducción de la matriz 16 en el seno del mecanismo, concretamente en el espacio 15, la placa interna de la cerradura, la semejante a la representada con 1 en las figuras, incorporará una tapa de acceso a dicho mecanismo, preferentemente dotada de medios de cierre que la hagan relativamente impracticable para el usuario de la habitación.

10 Se deduce de lo anteriormente expuesto que la clásica llave actuante sobre el también clásico bombillo 3 puede ser eliminada frente al usuario, no siendo utilizable más que por parte del personal del establecimiento, e incluso ser físicamente eliminada, estableciéndose un sistema  
15 de apertura y cierre exclusivamente a través de las clásicas manillas de accionamiento manual, pero con la particularidad muy especial de que a partir de un mecanismo que se mantiene inamoviblemente en el tiempo, la clave de apertura puede ser variada tantas veces como se estime conveniente, sin más que utilizar diferentes tarjetas semejantes a la representada en la figura 9, en las que se definen respectivas matriz 16 y "llave" 13, con sus orificios 20 formando distintas  
20 agrupaciones, en todo caso complementarias y coincidentes con las exigencias definidas por el juego de pines y contrapines del mecanismo, pero  
25

obligando en cualquier caso el acoplamiento a la cerradura de una determinada matriz 16, a la utilización específica de la "llave" 13 correspondiente.

5

No se considera necesario hacer más extensa esta descripción para que cualquier experto en la materia comprenda el alcance de la invención y las ventajas que de la misma se derivan.

10

Los materiales, forma, tamaño y disposición de los elementos serán susceptibles de variación siempre y cuando ello no suponga una alteración a la esencialidad del invento.

15

Los términos en que se ha redactado esta memoria deberán ser tomados siempre en sentido amplio y no limitativo.

20

25



REIVINDICACIONES

5  
10  
15  
20  
25

1.- CERRADURA PARA INSTALACIONES HOTELERAS Y SIMILARES, del tipo de las que se constituyen a partir de dos placas embellecedoras acoplables a las caras interna y externa de la puerta, a las que se asocian respectivas manillas de accionamiento manual relacionadas entre sí a través de un cuadradillo y en las que, opcionalmente, existe también un bombillo de cerradura accionado por una llave de cualquier tipo convencional, esencialmente caracterizada porque el citado cuadradillo que relaciona sus dos manillas se materializa en dos sectores independientes, relacionados entre sí a través de un corto cuello cilíndrico que permite el libre giro de un sector con respecto al otro, habiéndose previsto que el sector asociado a la manilla interna, de mayor amplitud, sea el que actúe directamente sobre el resbalón de la cerradura, mientras que el sector asociado a la manilla externa, la de acceso al habitáculo, gira libremente con respecto al primero haciendo que dicha manilla externa sea inoperante, con la especial particularidad de que en correspondencia con el citado corto cuello cilíndrico se sitúa un casquillo provisto de un orificio formal y dimensionalmente coincidente

5 con la sección del citado cuadradillo, casquillo desplazable axialmente con la colaboración de un mecanismo auxiliar, todo ello de forma que en situación de cierre para dicho mecanismo el mencionado casquillo queda situado exclusivamente sobre dicho cuello y el sector del cuadradillo solidarizado a la manilla externa, mientras que en posición de apertura dicho casquillo se desplaza axialmente afectando de forma simultánea a ambos sectores del cuadradillo y estableciendo un nexo de unión entre ellos para transmitir el movimiento de basculación de la manilla externa al mecanismo de accionamiento del resbalón.

10  
15 2.- CERRADURA PARA INSTALACIONES HOTELERAS Y SIMILARES, según reivindicación 1, caracterizado porque el citado mecanismo de gobierno para el casquillo consiste en un mecanismo de cerradura en el que se establece una pieza fija y una pieza móvil, estando la pieza fija rigidizada a la placa embellecedora externa a través del correspondiente soporte, mientras que la pieza móvil recibe solidariamente a un brazo de sustentación de citado casquillo, habiéndose previsto que en dichas piezas fija y móvil se establezcan taladros en los que juegan respectivos grupos de pines y contrapines y que entre tales piezas

20  
25  
30

se definan dos espacios para introducción del elemento de apertura, concretamente una llave materializada en una tarjeta perforada y codificada, que tiene acceso desde el exterior a través de una ranura operativamente practicada en la placa embellecedora externa y que a término de su introducción, tras el posicionamiento de los pines en correcta posición de apertura, incide a través de su borde frontal sobre una pestaña de la pieza móvil provocando el desplazamiento de la misma y el consecuente desplazamiento del casquillo hasta su posición de relación entre ambos sectores del cuadradillo.

3.- CERRADURA PARA INSTALACIONES HOTELERAS O SIMILARES, según reivindicaciones anteriores, caracterizada porque el segundo espacio definido en el citado mecanismo de cerradura está destinado a albergar a una matriz, consistente también en una chapa perforada, de manera que la situación de apertura para dicho mecanismo se consigue mediante la introducción simultánea de ambas tarjetas, la matriz y la constitutiva de la "llave" a utilizar por el usuario, habiéndose previsto que la citada matriz se mantenga permanentemente introducida en la cerradura durante todo el tiempo de permanencia de la "llave" en posesión de un determinado usuario, para lo que la

5 cerradura cuenta en su placa embellecedora interna con una abertura de acceso al mecanismo, asistida por una tapa, y con la particularidad de que el carácter complementario entre matriz y "llave" permite la sustitución de estos elementos por otros con distinta codificación, para una misma cerradura, en orden a permitir variar constantemente la "llave" de apertura de la misma.

10 4.- CERRADURA PARA INSTALACIONES HOTELERAS O SIMILARES, según reivindicaciones anteriores, caracterizada porque cada conjunto de matriz y "llave" forman parte de una tarjeta única dotada de una línea transversal de debilitamiento que permite, inmediatamente antes de utilización, la independización de la matriz con respecto a la "llave" para el acoplamiento de la primera en la cerradura y el suministro de la segunda al usuario de la habitación.

15 20 5.- CERRADURA PARA INSTALACIONES HOTELERAS O SIMILARES, según queda descrito y reivindicado en la presente memoria, que consta de diecinueve hojas todas ellas escritas a máquina por una sola de sus caras y se representa en los dibujos que se acompañan

25 Madrid, 11 OCT. 1985

p. a.  
JUAN JOSE ALONSO YAGUE  
P. P.

30 Jesús Pícazo Sierra

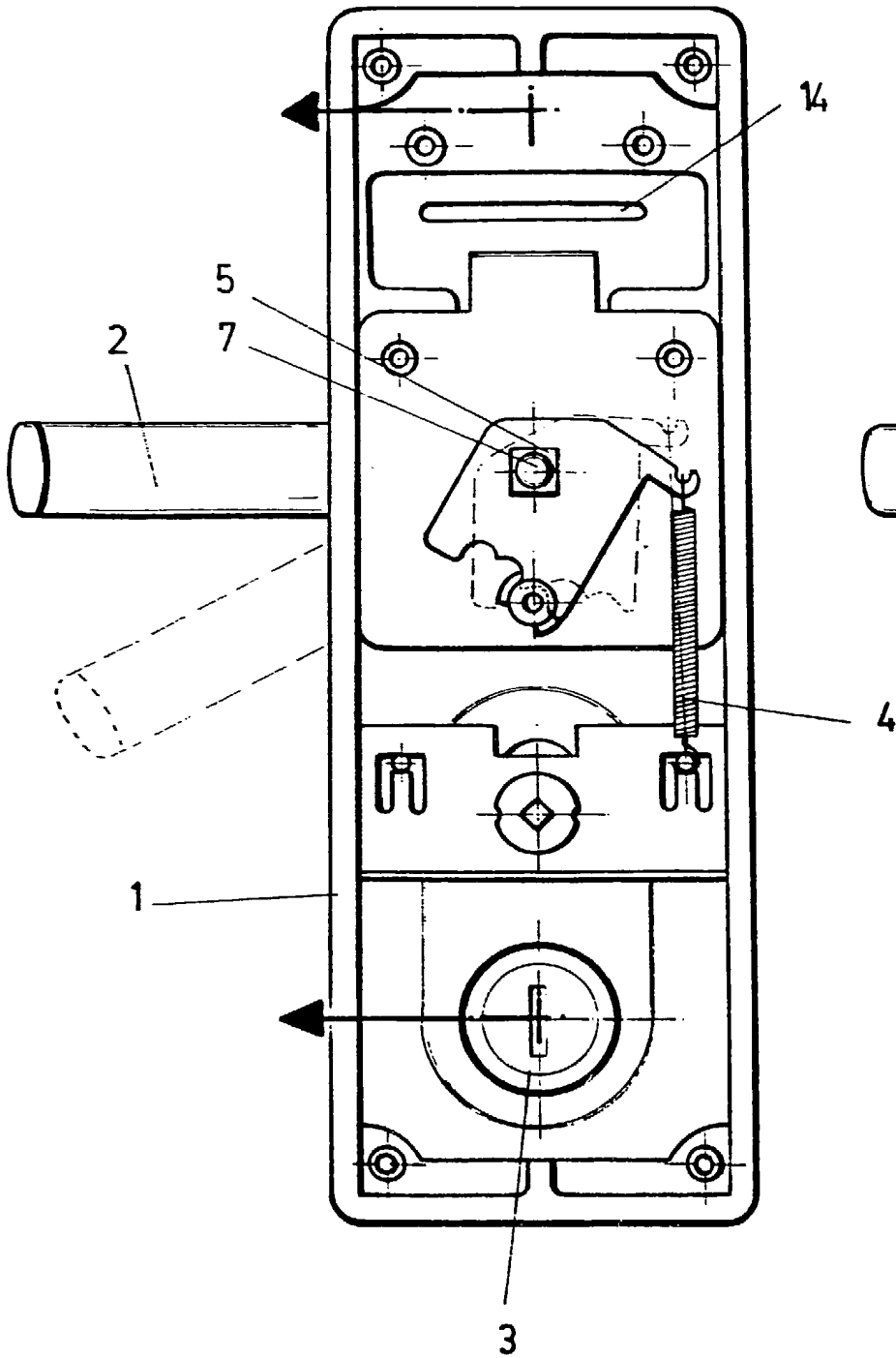


FIG.-3

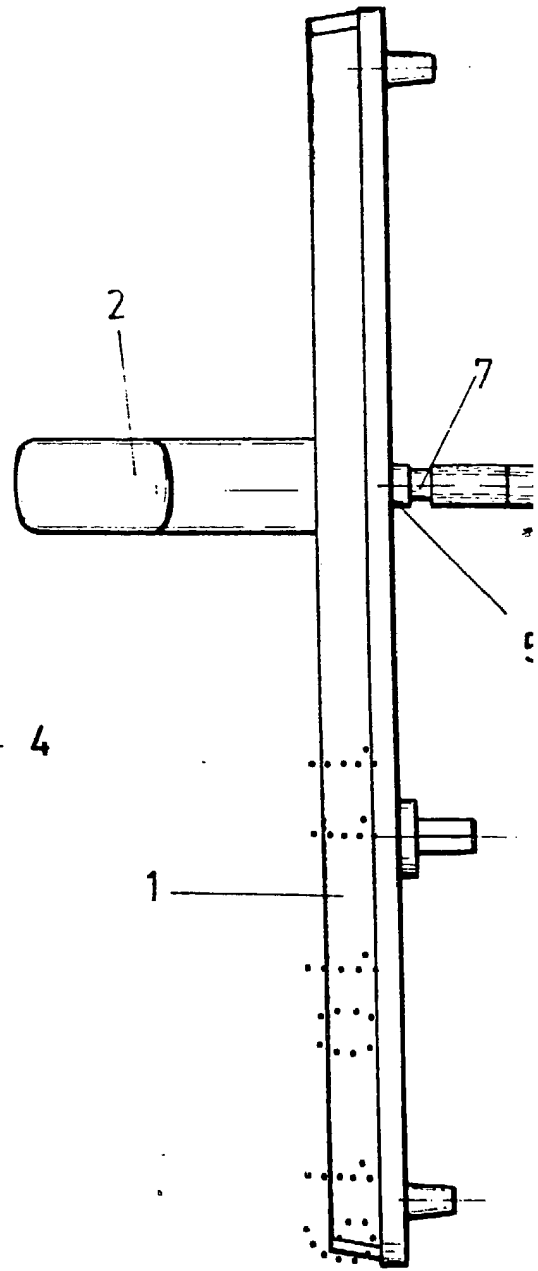
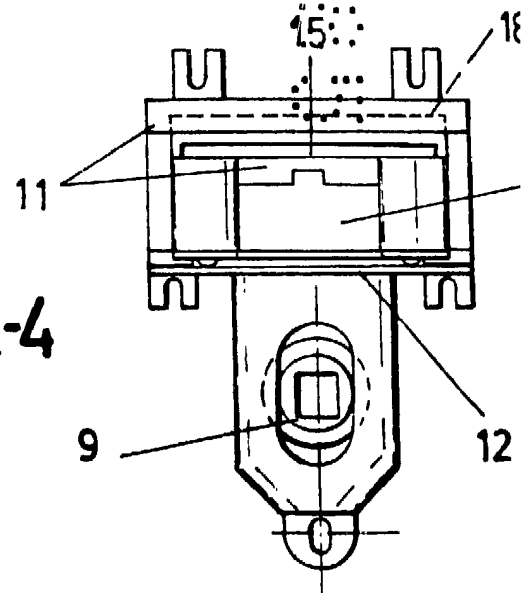


FIG.-4



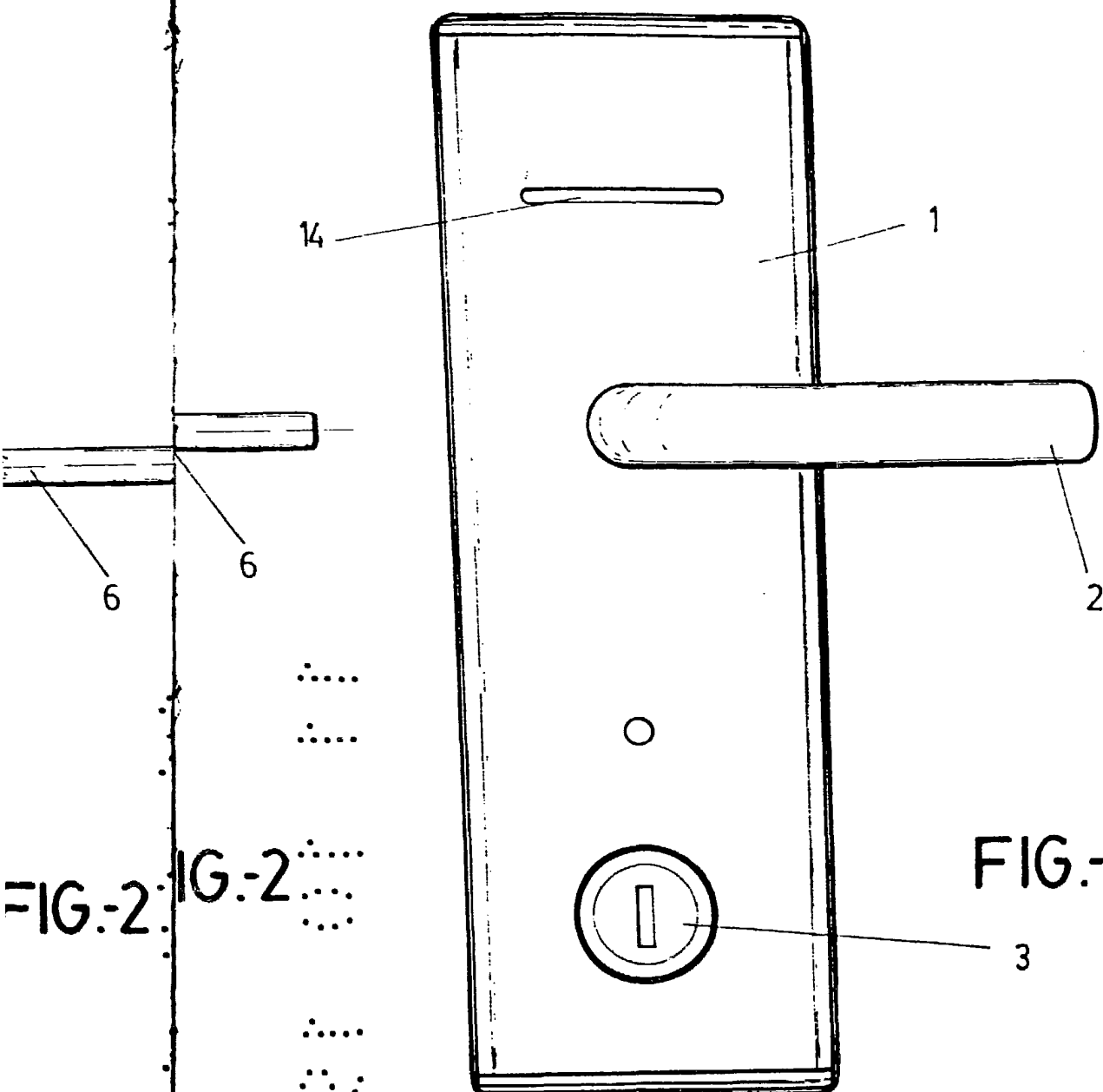


FIG.-1

FIG.-2

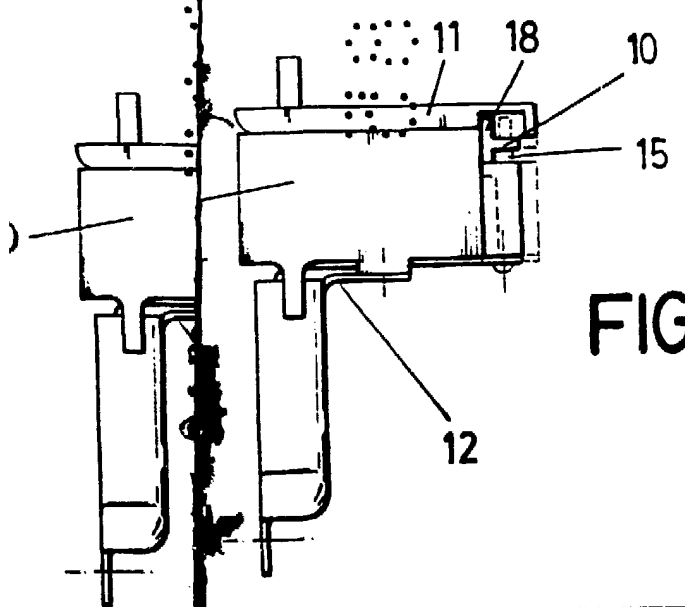
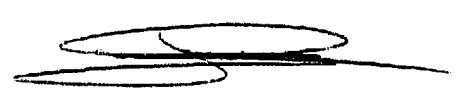


FIG.-5

MADRID 11 OCT. 1985  
JUAN JOSE ALONSO YAGUE  
P. P.

  
Jesús Elcázar Sierra

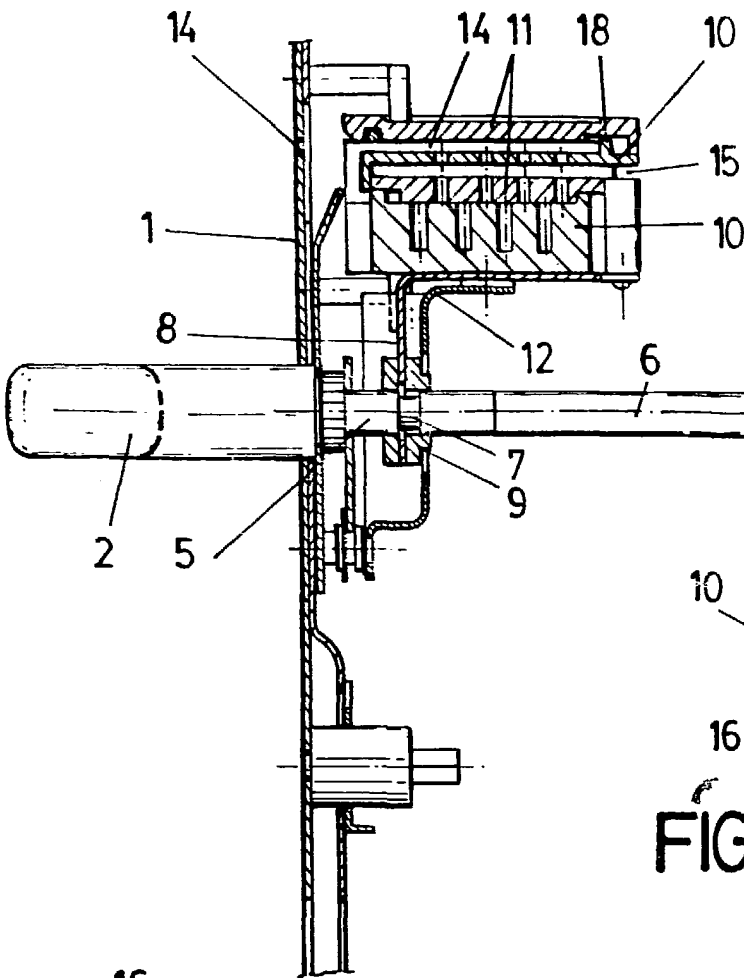


FIG.-7

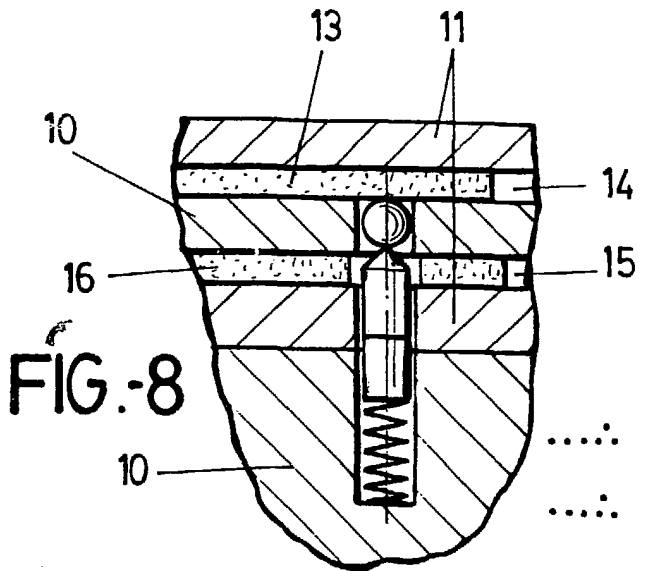


FIG.-8

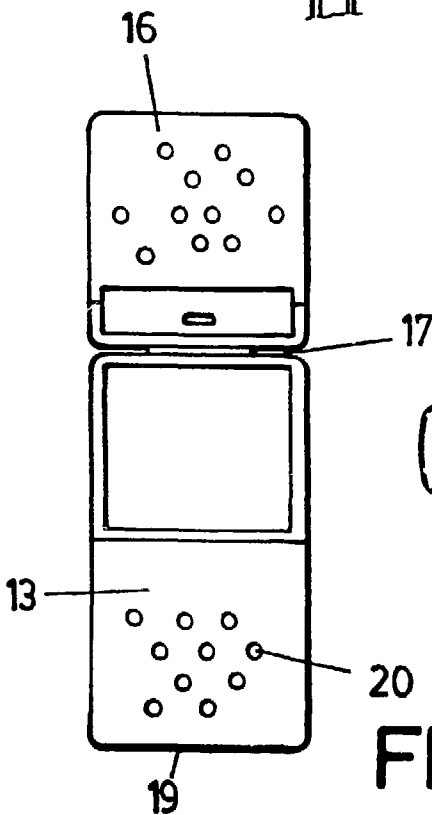


FIG.-9

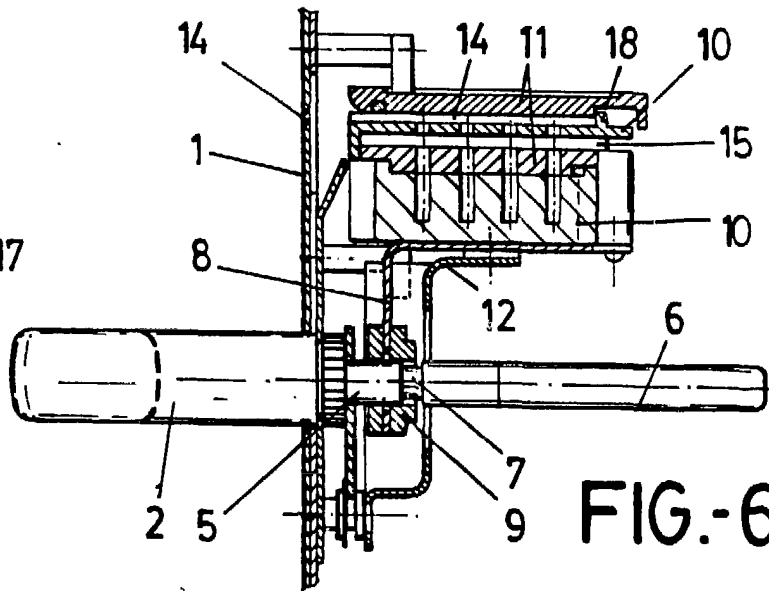


FIG.-6

ESCALA VARIABLE

MADRID 11 OCT. 1985  
JUAN JOSE ALONSO YAGUE  
P. P.