



ESPAÑA

| | | |
|-------------------------|-----------------------------------|------|
| 10 ES 11 21 22 | NUMERO 289545 | 10 Y |
| | FECHA DE PRESENTACION 11-10-85 | |

MODELO DE UTILIDAD

1- MAR. 1986

| | | |
|------------------------------|----------|---------|
| 30 PRIORIDADES: 31 NUMERO | 32 FECHA | 33 PAIS |
|------------------------------|----------|---------|

| | |
|------------------------|--|
| 47 FECHA DE PUBLICIDAD | 61 CLASIFICACION INTERNACIONAL G07F 17/32 |
|------------------------|--|

| |
|---|
| 54 TITULO DE LA INVENCIÓN "PALANCA DE ACCIONAMIENTO PARA MAQUINAS RECREATIVAS" |
|---|

| |
|--|
| 71 SOLICITANTE (S) JUEGOS POPULARES, S.A. |
|--|

| |
|--|
| DOMICILIO DEL SOLICITANTE MADRID.-Albalá, 5 |
|--|

| |
|------------------|
| 72 INVENTOR (ES) |
|------------------|

| |
|---|
| 73 TITULAR (ES) JUEGOS POPULARES, S.A. |
|---|

| |
|---|
| 74 REPRESENTANTE D. José M ^a TORO ARENAL, Agente Oficial de Propiedad Industrial. |
|---|

La presente invención se refiere, según se expresa en el enunciado de esta memoria descriptiva, a una palanca de accionamiento, especialmente concebida para máquinas recreativas del tipo de las que se ponen en funcionamiento mediante la actuación sobre un pulsador eléctrico, teniendo como finalidad la palanca que se preconiza llevar a cabo el accionamiento de dicho pulsador consiguiendo, frente al jugador, una sensación de accionamiento "mecánico".

De forma más concreta la palanca que se preconiza está prevista para ser utilizada en máquinas recreativas del tipo de las que incorporan en su pantalla de juego una serie de ventanas a través de las que son visibles respectivos tambores, reales o simulados, y en las que tras la introducción de una moneda y la actuación sobre un pulsador, dichos "tambores" se ponen en funcionamiento "girando" hasta establecer una determinada combinación susceptible de premio.

Estas máquinas se fundamentan en las clásicas máquinas de grandes tambores rotatorios, de principio de siglo, pero en las que existía una palanca que al ser accionada y mediante una transmisión mecánica, suministraba el movimiento giratorio a los tambores a expensas del propio esfuerzo suministrado por el jugador a la palanca.

Sin embargo, las modernas máquinas recreativas de este tipo cuentan con micromotores para el accionamiento de sus tambores, micromotores que están debidamente controlados a través de los correspondientes circuitos electrónicos auxiliares, en orden a determinar, en las diferentes jugadas, combinaciones preestablecidas o meramente aleatorias. De acuerdo con este sis-

tema de accionamiento y como es evidente, tan solo es necesario para la puesta en funcionamiento de la máquina, tras la introducción de la correspondiente moneda, el accionamiento sobre un pulsador.

No obstante para el jugador resulta más atractiva una máquina recreativa en la que, en lugar de tener que actuar sobre un pulsador, deba hacerlo sobre una palanca, como si realmente fuese el propio jugador el que suministrase el esfuerzo necesario para el giro de los tambores, centrándose precisamente el objetivo de la invención, como anteriormente se ha dicho, en una palanca con la que se consigue este efecto de forma aparente, y cuya única finalidad funcional es la de actuar sobre el correspondiente pulsador, que lógicamente en este caso estará oculto y establecido en el seno de la carcasa de la máquina.

Para ello y de forma más concreta, el dispositivo que se preconiza está constituido a partir de una placa base destinada a acoplarse y fijarse a la embocadura de una ventana operativamente practicada en la carcasa de la máquina, en el lugar adecuado, cerrando totalmente dicha ventana, placa que con cualquier configuración perimetral, pero preferentemente rectangular y considerablemente alargada, presenta en su cara interna dos pletinas paralelas debidamente rigidizadas a la misma, preferentemente por soldadura, que definen una canalización intermedia en la que juega una pletina móvil, encargada de obturar un orificio rasgado de la placa base, a través del que emerge al exterior la palanca propiamente dicha, permitiendo los desplazamientos de la misma imprescindibles para su funcio-

60.- nalidad, de manera que el citado orificio rasgado define los dos límites para el desplazamiento de dicha palanca, manteniéndose el orificio rasgado totalmente obturado por la pletina móvil en cualquier situación en la que se encuentre la palanca propiamente dicha.

65.- Tal palanca propiamente dicha se materializa en una corta barra cilíndrica, perpendicular al plano general de la placa base, rematada por su extremo externo en el correspondiente pomo de accionamiento, mientras que por su extremo interno se solidariza a un vástago, que constituye el verdadero elemento de accionamiento sobre el pulsador, vástago que resulta perpendicular a la citada barra cilíndrica, y consecuentemente paralelo a la placa base, y que está guiado en sus desplazamientos axiales por una especie de puente materializado en una chapa de perfil en omega, que se adapta y atornilla por sus extremos a las pletinas rigidizadas a la cara externa de la placa base, permitiendo el libre desplazamiento longitudinal de la pletina móvil, y que cuenta en sus ramas paralelas con orificios alineados y asistidos por cojinetes de fricción en los que juega el citado vástago.

75.- De forma más concreta en la zona de unión de dicho vástago a la barra constitutiva de la palanca propiamente dicha, se define una cabeza expandida sobre la que apoya, por un lado un anillo de goma en funciones de tope sobre una de las ramas del puente, y sobre el otro lado el extremo de un resorte montado coaxialmente sobre el propio vástago, cuyo extremo opuesto descansa a su vez sobre la otra rama lateral del puente y cuya finalidad es establecer el retorno automático de la palanca pro-

85.- piamente dicha a su situación inicial, una vez que ha sido desplazada por el usuario, para efectuar la puesta en funcionamiento de la máquina.

Como complemento de la estructura descrita y como otra de características de la invención, se ha previsto que el dispositivo produzca un efecto sonoro que confiere un mayor realismo a la fricción transmisión mecánica, para lo cual la pletina móvil presenta en uno de sus bordes un sector dentado sobre el que juega un gatillo basculante en contra de la tensión de un resorte auxiliar, de manera que al saltar dicho gatillo sobre los dientes de la pletina móvil, por efecto del desplazamiento de esta última, se establece un golpeteo determinante del efecto sonoro perseguido.

Obviamente el pulsador de la máquina se instalará en el seno de la misma de manera que interrumpa la trayectoria del vástago de accionamiento asociado a la palanca propiamente dicha, a término del recorrido de esta última.

Para complementar la descripción que se está realizando y con objeto de ayudar a una mejor comprensión de las características del invento, se acompaña a la presente memoria descriptiva, como parte integrante de la misma, de una hoja única de planos en la que con carácter ilustrativo y no limitativo, se ha representado lo siguiente:

La figura 1, muestra una vista en alzado frontal de una palanca de accionamiento para máquinas recreativas realizada de acuerdo con el objeto de la presente invención.

La figura 2, muestra una vista en alzado posterior del mismo dispositivo.

La figura 3, muestra, finalmente, un detalle en perfil y en sección de tal dispositivo, sección realizada de acuerdo con 115.- el plano de corte A-B de la figura 2.

A la vista de estas figuras puede observarse como la palanca de accionamiento que se preconiza está constituida a partir de una placa base (1), alargada, preferentemente de contorno rectangular, en la que se establece un orificio rasgado (2), 120.- preferentemente centrado sobre la misma, en el que juega una barra (3), preferentemente cilíndrica, constitutiva de la palanca de accionamiento propiamente dicha, barra que resulta en todo momento perpendicular al plano general de la placa base (1), que por su extremo externo se remata en el correspondiente 125.- como de accionamiento (4) y que por su extremo interno se solidariza a un vástago (5) perpendicular a la misma y destinado a ser arrastrado por ella.

El vástago (5) está soportado por una chapa (6) de perfil en omega, fijada a la cara interna de la placa base (1) con la 130.- colaboración de tornillos (7), estableciendo en sus ramas paralelas sendos orificios alineados, asistidos por cojinetes de fricción (8), en los que juega el citado vástago (5).

Además se ha previsto que el vástago (5) en su zona de unión a la barra cilíndrica de accionamiento (3), incorpore 135.- una cabeza expandida (9) determinante de dos escalonamientos laterales en el vástago, uno en el que se sitúa una junta de goma (10) destinada a amortiguar los golpes del vástago contra la rama lateral correspondiente del puente (6), y otro para asentamiento del extremo de un resorte (11), instalado coaxial- 140.- mente sobre el propio vástago (5) y que por su otro extremo

descansa sobre el otro lateral del puente (6), de manera que el resorte (12) tiende a mantener proyectado en todo momento el vástago (5) hasta la situación representada en la figura 3, de la que se parte para el accionamiento o puesta en marcha de la máquina.

145.- El orificio rasgado (2) de la placa base (1) se mantiene obturado en cualquier posición para la palanca propiamente dicha (3), a cuyo efecto a la cara interna de la placa base (1) se rigidiza preferentemente por soldadura, dos pletinas longitudinales y paralelas (13), de entre las que se define una canalización (14) en la que juega una pletina (15), móvil, dotada de un orificio (16) formal y dimensionalmente coincidente con la sección de la barra (3) constitutiva de la palanca propiamente dicha, de manera que ésta arrastra a la pletina (15) en sus movimientos, presentando dicha pletina (15), como se observa en la figura 3, una longitud sobradamente suficiente como para adaptarse al orificio rasgado (2), en cualquier posición en que se encuentre.

160.- Concretamente a las pletinas fijas (13) es a las que se fijan los sectores extremos (16) del puente en omega (6) como se observa en la figura 2, quedando tales sectores extremos (16) situados fuera de la canalización (14) y permitiendo, consecuentemente, el libre desplazamiento de la pletina móvil (15).

165.- Paralelamente se ha previsto que el mecanismo, durante su accionamiento, produzca un efecto sonor, como anteriormente se ha dicho, para lo cual la pletina móvil (15) presenta sobre uno de sus bordes un sector dentado (17) sobre el que actúa un gatillo basculante (18), en contra de la tensión (19), gatillo

que se encuentra instalado en una interrupción (20) de una de
170.- las dos pletinas fijas (13), la correspondiente al borde de la
pletina móvil (15) en la que se sitúa tal dentado, como se ob-
serva en la figura 2, estableciéndose el eje de articulación
(21) para el citado gatillo (18), entre la placa base (1) y
el sector correspondiente (16) de fijación para el puente en
175.- omega (6), siendo accionado el gatillo (18) durante el despla-
zamiento longitudinal de la pletina móvil (15), en contra del
citado resorte (19) que se extiende entre dicho gatillo y un
pivote (22) solidarizado a una de las pletinas fijas (13), con-
cretamente a la que cuenta con la interrupción (20), como tam-
180.- bién se observa en la figura 2.

Finalmente, cabe destacar también que, al objeto de faci-
litar el montaje de las diferentes piezas integrantes del dis-
positivo, el puente en omega (6) no está constituido mediante
una chapa única, como se observa en la figura 3, sino mediante
135.- tres chapas que se rigidizan entre sí para configurar el per-
fil en omega citado, mediante tornillos (23). Paralelamente a
la cara posterior de las pletinas rígidas (13) se fijan por
soldadura casquillos (24), roscados interiormente, para el ator-
nillamiento de la placa base (1), y consecuentemente del dispo-
190.- sitivo en su conjunto, a la carcasa de la máquina en ausencia
de tornillos accesibles o visibles desde el exterior.

De acuerdo con la estructuración descrita el funcionamien-
to de la palanca es el siguiente: A partir de la situación re-
presentada en trazo continuo en la figura 3, tras la introduc-
195.- ción de la correspondiente moneda, actuando sobre el pomo (4)
en sentido descendente, concretamente el señalado por la flecha

se produce el desplazamiento del vástago (5), en contra de la tensión del resorte (12), hasta la situación límite representada en trazo discontinuo, situación en la que el extremo inferior del vástago incide sobre el pulsador que ha sido representado esquemáticamente y referenciado con (25), provocando el cierre del correspondiente circuito eléctrico de la máquina.

200.- Paralelamente ha sido desplazada la pletina móvil (15), cuyo borde dentado (17) ha provocado una basculación intermitente del gatillo (18) con un golpeteo determinante de efecto sonoro y perseguido. A término del desplazamiento descendente para la palanca propiamente dicha (3) y al quedar esta libre de la mano del usuario, el resorte (12) provoca su recuperación hasta la posición primitiva, repitiéndose el golpeteo del gatillo (18) sobre el borde dentado (17) de la pletina móvil (15), en este caso en sentido contrario.

205.- Descrita suficientemente la naturaleza del invento, así como un ejemplo de realización práctica del mismo, solamente cabe añadir que en el conjunto y partes descritas es posible introducir cambios de materias, formas y disposición de sus partes componentes, siempre que estas alteraciones no supongan variación sustancial en el objeto del invento.

R E I V I N D I C A C I O N E S

- 1ª).- "PALANCA DE ACCIONAMIENTO PARA MAQUINAS RECREATIVAS", esencialmente caracterizada por estar constituida a partir de
- 220.- una placa base, alargada, destinada a acoplarse a la embocadura de una ventana operativamente practicada en la carcasa de una máquina, placa provista de un orificio rasgado en el que juega una barra constitutiva de la palanca propiamente dicha, que resulta sensiblemente perpendicular al plano general de dicha placa, que exteriormente se remata en el correspondiente
- 225.- pomo de accionamiento y que por su extremo interno es solidaria de un vástago perpendicular a la misma, consecuentemente paralelo al plano general de la placa, vástago capacitado para desplazarse verticalmente sobre cojinetes de fricción establecidos en una pieza puente, de perfil en omega, solidarizada a la cara interna de la placa base con la particularidad de que en el punto de unión entre el vástago y la barra constitutiva de la palanca propiamente dicha, dicho vástago incorpora una cabeza expandida que determina dos topes laterales, uno para
- 230.- asentamiento de un anillo de goma, actuante como amortiguador para el impacto de dicha cabeza sobre el puente soporte, y otro sobre el que descansa un resorte helicoidal, montado coaxialmente sobre el propio vástago, y que por su otro extremo descansa sobre la otra rama del puente, siendo dicho vástago desplazable
- 235.- axialmente al actuar sobre la palanca propiamente dicha, en contra del citado resorte, hasta una situación límite en la que incide sobre el correspondiente interruptor eléctrico establecido en el seno de la máquina.
- 240.-

245.- 2ª).- "PALANCA DE ACCIONAMIENTO PARA MAQUINAS RECREATIVAS", según reivindicación 1, caracterizada porque a la cara interna de la placa base son solidarias dos pletinas longitudinales y paralelas que definen entre sí una canalización también longitudinal en la que juega una pletina móvil de considerable longitud provista de un orificio formal y dimensionalmente coincidente con la sección de la barra constitutiva de la palanca propiamente dicha, de manera que tal pletina acompaña a la barra en sus movimientos y mantiene obturado el orificio rasgado de la planta base en cualquier posición para la palanca de accionamiento propiamente dicha, habiéndose previsto que la chapa en omega constitutiva del puente soporte para el vástago de accionamiento, se fija por sus zonas extremas a estas dos pletinas, quedando tales extremos distanciados de la placa base y permitiendo el paso bajo ellos de la pletina móvil.

260.- 3ª).- "PALANCA DE ACCIONAMIENTO PARA MAQUINAS RECREATIVAS", según reivindicaciones anteriores, caracterizada porque la citada pletina móvil presenta en uno de sus bordes un sector dentado con el que colabora un gatillo establecido lateralmente en la placa base, concretamente en una interrupción existente en una de las dos pletinas longitudinales, gatillo montado basculantemente sobre un eje solidarizado a uno de los apoyos de la chapa puente y con el que colabora a su vez un resorte recuperador, todo ello de forma que el desplazamiento longitudinal de la pletina móvil determina un golpeteo para el citado gatillo, determinante de un efecto sonoro que acompaña a la palanca propiamente dicha en su accionamiento.

270.- 4ª).- "PALANCA DE ACCIONAMIENTO PARA MAQUINAS RECREATIVAS".

La presente memoria descriptiva consta de doce hojas foliadas y mecanografiadas por una sola cara, componiendo un total de doscientas setenta y cuatro líneas, incluidas éstas.

Madrid, 11 de Octubre de 1.985.-

P. A. el Agte. Oj. de
La Propiedad Industrial

JOSE M. TORO

D. P.

Firmado: Andrés Bergea

.....

.....

.....

.....

.....

.....

.....

.....

FIG.-1

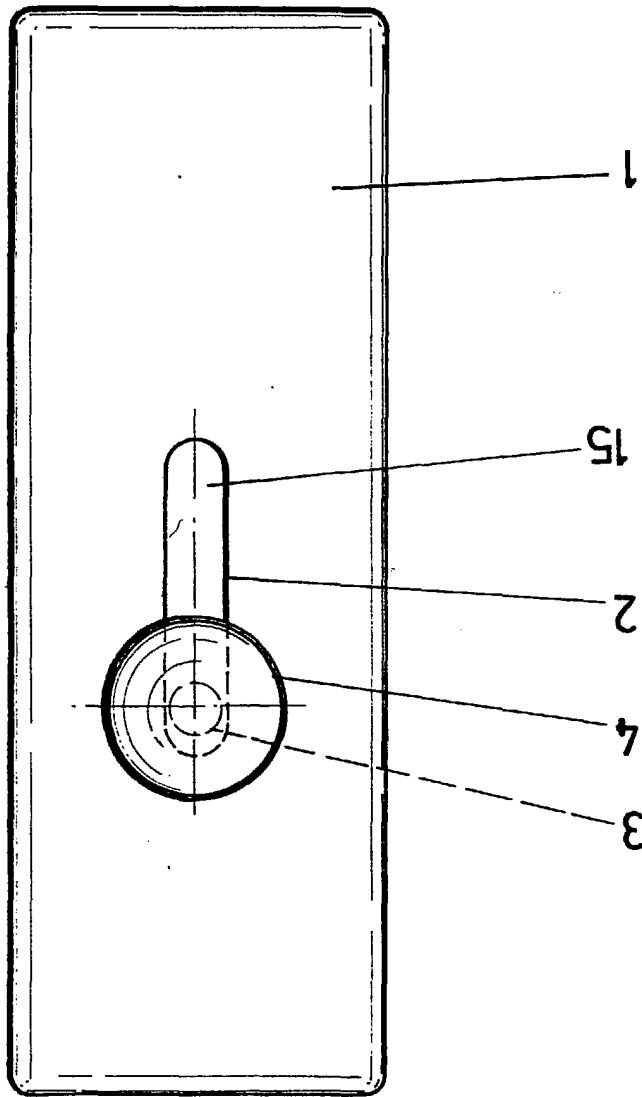
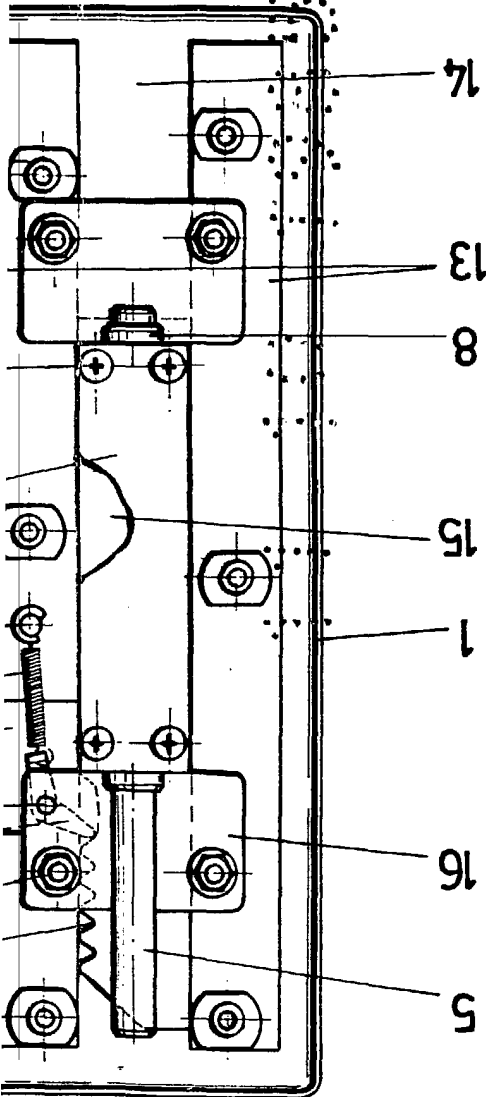
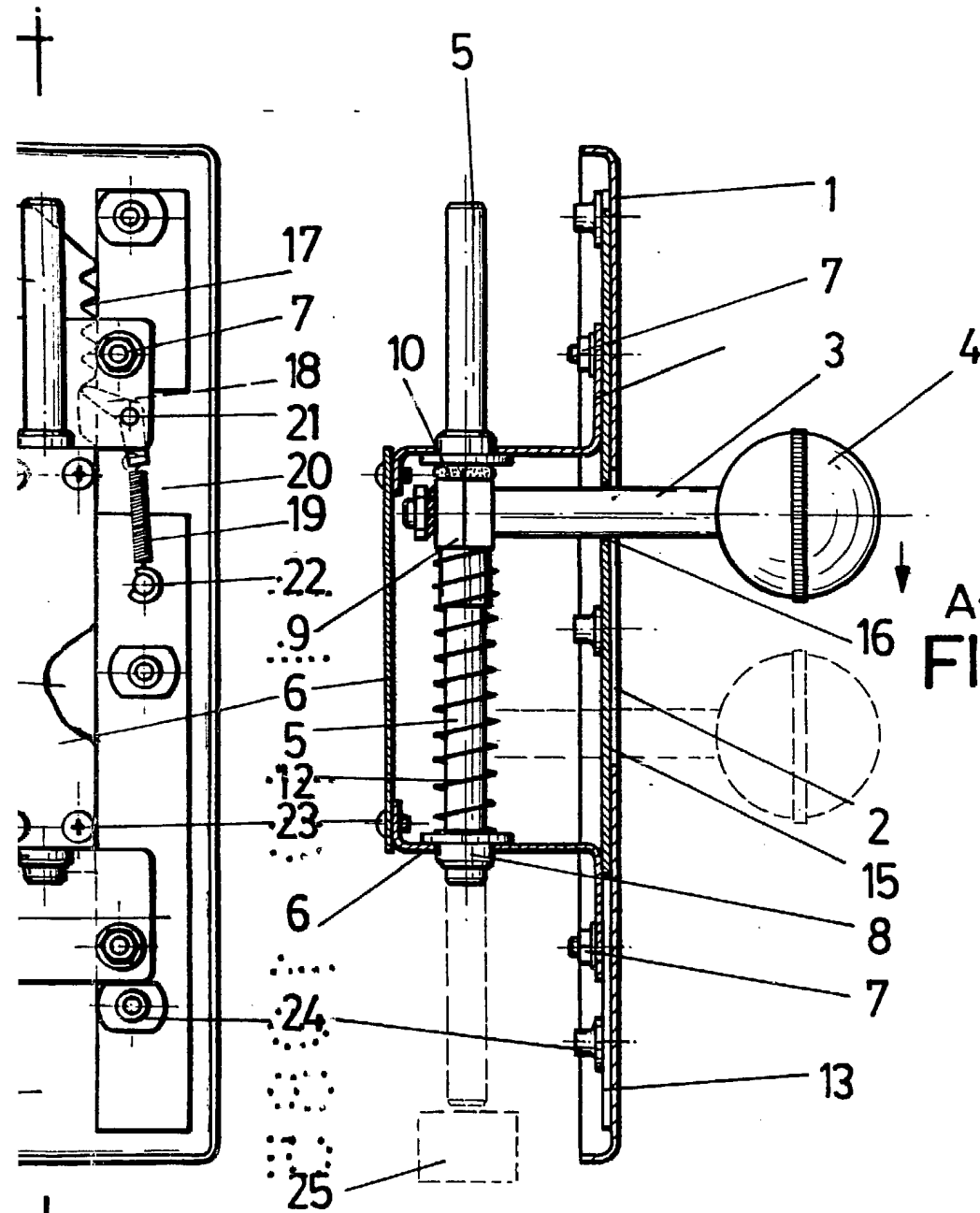


FIG.-2





A-B
FIG.-3

†
G.-2

MADRID 11 OCT. 1885
P. A. el Agte. Of. de
La Propiedad Industrial
JOSE M. TORO
P. B.

Antonio Aguado Berge