

(19) ES (11) (21) (22)	NUMERO 289542 (10) Y
	FECHA DE PRESENTACION



ESPAÑA

MODELO DE UTILIDAD

1 - MAR, 1986

(30) PRIORIDADES:	(31) NUMERO	(32) FECHA	(33) PAIS
-------------------	-------------	------------	-----------

(47) FECHA DE PUBLICIDAD	(51) CLASIFICACION INTERNACIONAL 4 F21V 17/00
--------------------------	----------------------------------------------------------------

(54) TITULO DE LA INVENCIÓN	PIEZA PROYECTADA PARA MONTAJE EN APARATOS DE TUBERINACION e fa-
	vor Ricardo López Escribá

(71) SOLICITANTE (S)	Ricardo López Escribá
----------------------	------------------------------

DOMICILIO DEL SOLICITANTE	Póligono Industrial Fuente del Jorro, Villa de Bilbao 15 Paterna (Valencia)
---------------------------	------------------------------------------------------------------------------------

(72) INVENTOR (ES)	Ricardo López Escribá
--------------------	------------------------------

(73) TITULAR (ES)	Ricardo López Escribá
-------------------	------------------------------

(74) REPRESENTANTE	Felipe Maroto Benito
--------------------	-----------------------------

MEMORIA

El Estatuto vigente sobre Propiedad Industrial de 26 de Julio de 1.929, en su texto refundido publicado el 30 de Abril de 1.930, establece los caracteres de patentabilidad de las invenciones de tipo industrial que tienen por objeto ventajas sobre lo ya conocido, admitiendo por consiguiente como patentables las nuevas máquinas, aparatos, instrumentos, piezas, procesos de fabricación, etc. etc.

La amplitud de conceptos previstos como patentables, ha llevado al legislador a aclarar según el artículo 46 de la Ley, que la enumeración concebida en dicho cuerpo legal es puramente enunciativa y no limitativa, haciéndola extensible incluso a los descubrimientos de tipo científico según determina el artículo 47.

El Decreto de 26 de diciembre de 1.947, recogiendo la Orden de 18 de Noviembre de 1.935, confirma el criterio de que también serán patentables los instrumentos, objetos o partes de los mismos, que aporten a la función a que se destinan un beneficio o efecto nuevo y en definitiva que constituyan una mejora sustancial sobre lo anteriormente conocido.

Fués bien, a tener de lo expuesto, y en base al articulado que recoge los conceptos expresados, debe considerarse que la invención a que se refiere la presente memoria, constituye una novedad industrial, con características y ventajas que la hacen merecedora del privilegio de explotación exclusiva que por ella se solicita, premiando así los méritos de quien aportan a la industria del País una mejora efectiva y precisamente comprendida entre las enunciadas por la Ley, que en su nueva redacción afectada por la Orden de 18 de noviembre de 1.935.

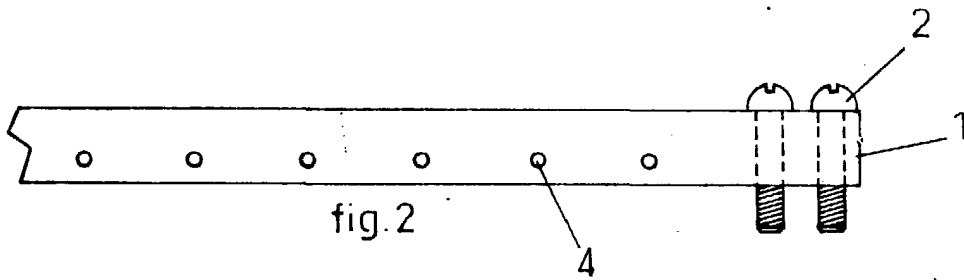
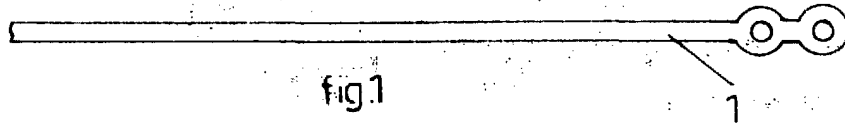
La presente invención, según se expresa en el enunciado por sus características esenciales debe ser considerada como un Modelo de Utilidad por veinte años en España, todo ello de acuerdo con el artículo 171 de la vigente Ley de Propiedad Industrial, pudiendo por tanto fabricarse en cualquier clase de materiales, tamaños, dimensiones y formas.

REIVINDICACIONES

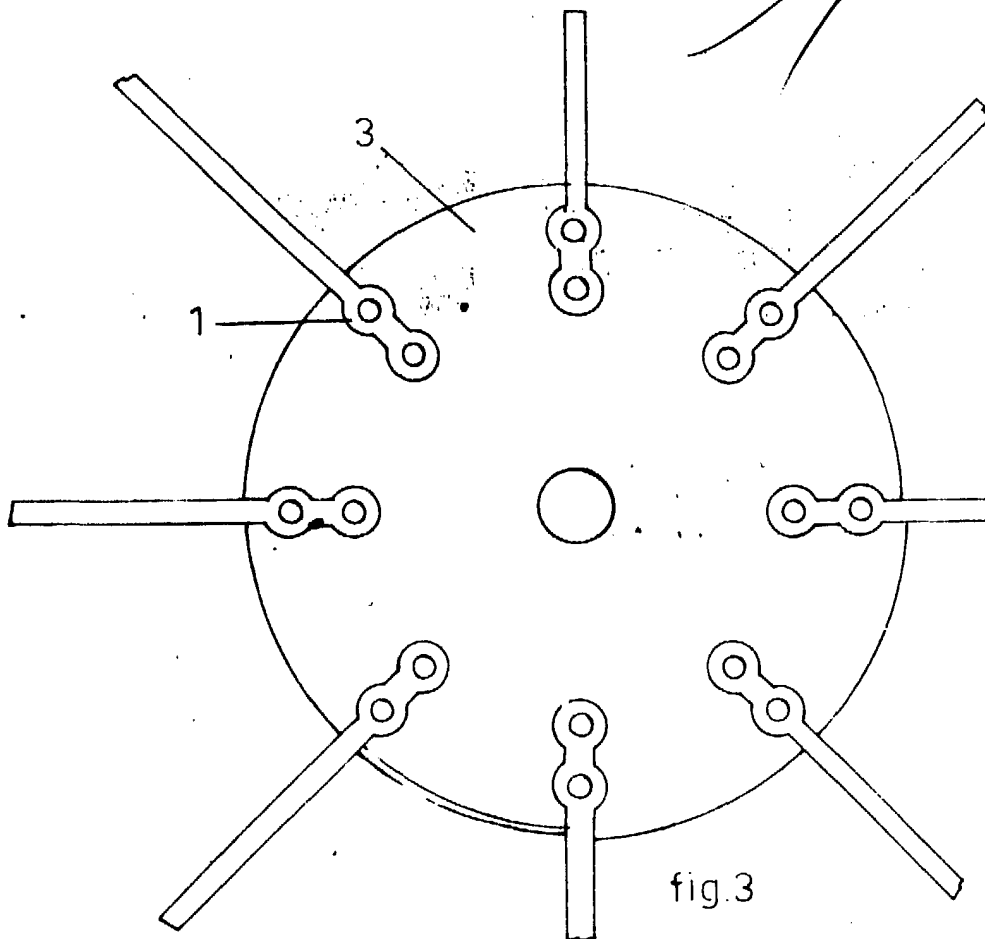
- 10.- Pieza troquelada para montaje en aparatos de iluminación, caracterizándose porque la misma vá dotada en uno de sus extremos por sendos orificios en forma de ocho.
- 5 2ª.-Pieza troquelada para montaje en aparatos de iluminación, según la anterior reivindicación, caracterizándose porque la fijación de la pieza a un disco repartidor de piezas proporcionalmente se introduce dos tornillos por pieza.
- 10 3ª.-Pieza troquelada para montaje en aparatos de iluminación, según las anteriores reivindicaciones, caracterizándose porque asimismo dicha pieza lleva en su parte inferior perforaciones para permitir el montaje de los cristales decorativos de la lampara o aparato de iluminación.
- 15 4ª.- PIEZA TROQUELADA PARA MONTAJE EN APARATOS DE ILUMINACIÓN, todo tal y como se describe y reivindica en la presente memoria que consta de tres hojas mecanografiadas por una sola de sus caras y se representa en la de dibujos adjunta.

Madrid, 11 de Octubre de 1.985





MADRID OCTUBRE 1985
ESCALA VARIABLE



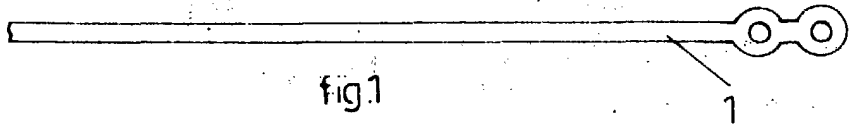


fig.1

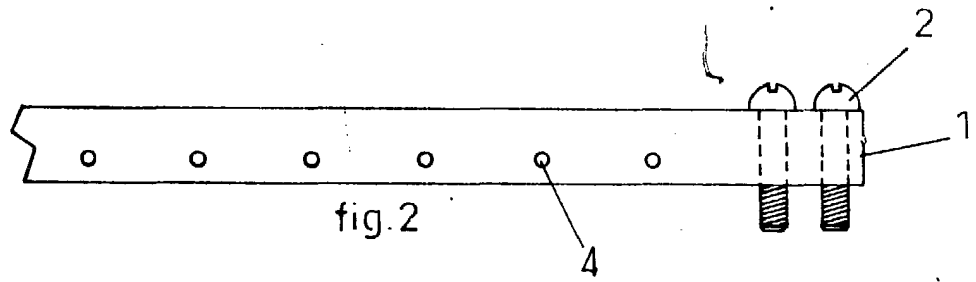


fig.2

MADRID OCTUBRE 1985
ESCALA VARIABLE

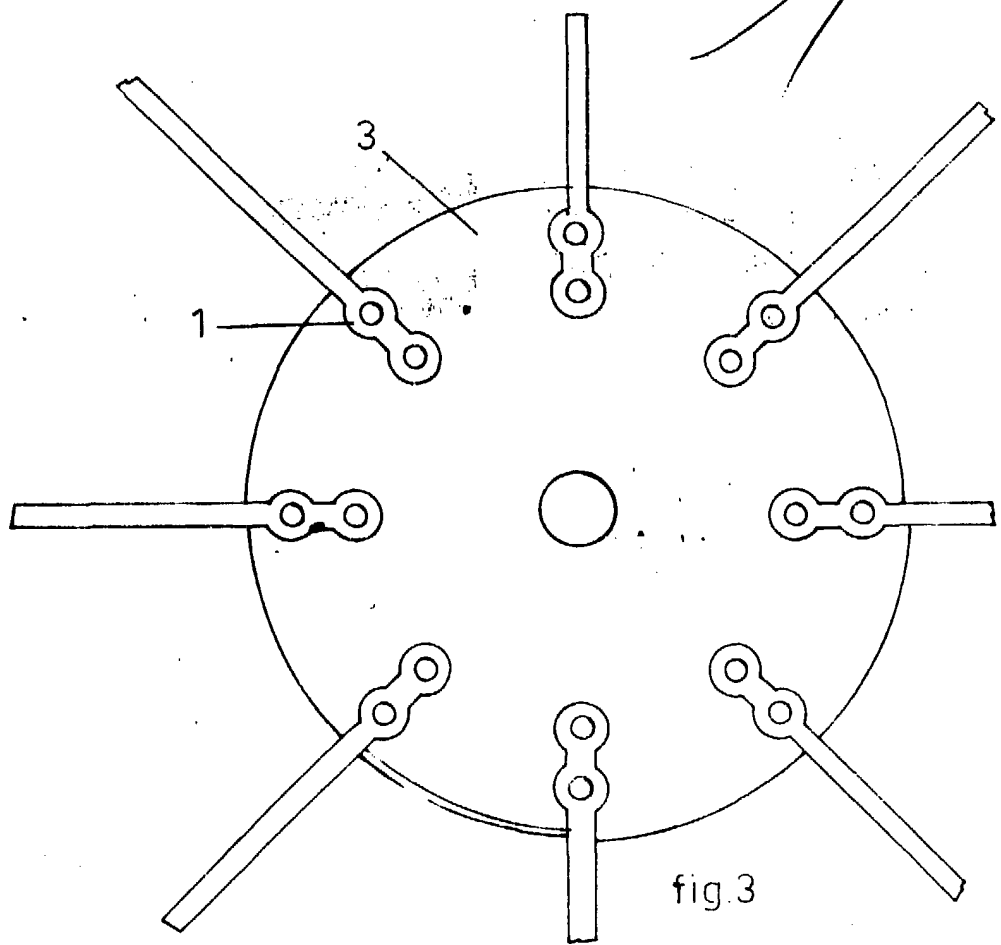


fig.3

