

⑩ ES	⑪ NUMERO	⑩ Y
	21	
	⑫ FECHA DE PRESENTACION	
	22	10-10-85



ESPAÑA

MODELO DE UTILIDAD

1 00 1986

③① PRIORIDADES:	③② FECHA	③③ PAIS
③① NUMERO		

④⑦ FECHA DE PUBLICIDAD	⑥① CLASIFICACION INTERNACIONAL
	A47B 13/00

⑤④ TITULO DE LA INVENCIÓN
ELEMENTO DE FIJACION DE TABLAS DE MESA.

⑦① SOLICITANTE (S)
SIMEYCO, S.A.L.

DOMICILIO DEL SOLICITANTE
Entidad Epele, 37 - Crtra. Goizueta HERNANI (Guipúzcoa).

⑦② INVENTOR (ES)

⑦③ TITULAR (ES)

⑦④ REPRESENTANTE
D. BERNARDO UNGRIA GOIBURU

JM/RM.

1 El Estatuto vigente sobre Propiedad Industrial, de
26 de Julio de 1929, en su texto refundido publicado el 30
de Abril de 1930, establece los caracteres de patentabili-
dad de las invenciones de tipo industrial que tienen por
5 objeto obtener ventajas sobre lo ya conocido, admitiendo
por consiguiente como patentables, las nuevas máquinas apa-
ratos, instrumentos, procesos de fabricación, etc. La am-
plitud de conceptos previstos como patentables, ha llevado
al legislador a aclarar (Artº. 46) que la enumeración con-
10 tenida en dicho cuerpo legal es puramente enunciativa y no
limitativa, haciéndola extensiva incluso a los descubri-
mientos de tipo científico (Artº. 47).

El Decreto de 26 de Diciembre de 1947, recogiendo
la Orden de 18 de Noviembre de 1935, confirma el criterio
15 legal de que también serán patentables los instrumentos, ob-
jetos, o partes de los mismos, que aporten a la función a
que son destinados, un beneficio o efecto nuevo, y en defi-
nitiva que constituyan una mejora sustancial sobre lo ante-
riormente conocido.

20 Pues bien, a tenor de lo expuesto, y en base al ar-
ticulado que recoge los conceptos expresados, debe conside-
rarse, que la invención a que se refiere la presente memo-
ria, constituye una novedad industrial, con características
y ventajas que la hacen merecedora del privilegio de explo-
25 tación exclusiva que por ella se solicita, premiando así
los méritos de quien aporta a la industria del país una me-
jora efectiva y precisamente comprendida entre las enuncia-
das por la Ley como patentables. (Arts. 46 y 47 en relación
con el 171, en su nueva redacción afectada por la Orden de
30 18 de Noviembre de 1935).

1 La presente invención, según se expresa en
el enunciado de esta memoria descriptiva, consiste en un
elemento de fijación de tablas de mesa.

5 Mediante el elemento que la invención propo-
ne, se obtiene una unión totalmente rigidizada de cada una
de las patas a la tabla de mesa, siendo por tanto neces-
arios tantos elementos como patas, generalmente en número
de cuatro.

10 El elemento presenta una configuración arquea-
da o acodada de forma que sus extremos quedan situados en
planos ortogonales, ya que han de quedar fijados a la tabla
y pata.

15 El extremo de unión a la pata tiene una fór-
ma arqueada y adaptada al diametro de la misma, para asen-
tar perfectamente en ella, estableciéndose la unión rigidi-
zada al preverse en la superficie arqueada del elemento y
en posición central a ella, dos tetones paralelos, los cua-
les se introducen en correspondientes orificios alineados
de la pata y asegurándose la unión mediante un tornillo in-
20 termedio a los pitones, roscado a la pata.

25 El extremo superior y libre del elemento, des-
tinado a unirse al tablero, presenta un ensanchamiento abo-
cinado que se remata en una amplia pestaña que define la
base de apoyo contra la tabla, estableciéndose la unión me-
diante una pluralidad de tornillos pasantes por orificios
previstos en la pestaña que define una valona.

30 Con este elemento de fijación que la inven-
ción propone y utilizando patas de un diametro equivalente
al de la curvatura de la superficie de asiento del elemen-
to, pueden formarse mesas de cualquier configuración o for

1 ma en el tablero.

Para ayudar a una mejor comprensión de esta memoria descriptiva y formando parte integrante de la misma, se acompaña una hoja de dibujos en cuyas figuras, con carácter ilustrativo y no limitativo se ha representado lo siguiente:

Figura 1ª.- Muestra una vista en planta del elemento de fijación de tablas de mesa objeto de la invención.

10 Figura 2ª.- Es una vista en planta inferior, de lo representado en la figura 1ª.

Figura 3ª.- Es una vista en alzado lateral de lo mostrado en las figuras anteriores, y en la que puede verse la unión a una pata parcialmente mostrada y a un tablero de cualquier configuración y representado con líneas de trazos.

Haciendo referencia a la numeración que se indica en las figuras, podemos ver como el elemento de fijación de tablas de mesa, objeto de la invención, tiene una forma arqueada preferentemente, o bien acodada y cuyos extremos quedan dispuestos formando 90°. El extremo inferior del elemento que es el destinado a unirse a la pata 1, presenta un rebaje arqueado 2 y adaptado al diametro de la pata 1, contando para su fijación a esta, con los pitones 3 que son pasantes por correspondientes orificios practicados en la pata 1, asegurándose la unión mediante un tornillo no representado en las figuras, pasante por el orificio 4 del elemento y alineado con los pitones 3, el cual queda roscado directamente a la pared constitutiva del material

1 de la pata 1.

5 Como se ve más claramente en la figura 3^a, el elemento es ventajosamente macizo al objeto de que el orificio 4 del tornillo de amarre a la pata 1, quede posicionado establemente y con su cabeza alojada en un ensanchamiento 5 de este orificio 4, quedando de esta forma embutida.

10 El extremo superior del elemento, presenta un vaciado interno 6 que aligera su peso, rematándose en una forma abocinada 7 que se prolonga en una valona 8 que define una base anular de apoyo contra la cara inferior de un tablero 9 de cualquier configuración. La unión se lleva a cabo mediante tornillos pasantes por una pluralidad de orificios 10 previstos en la valona 8.

15 El elemento de fijación, en lugar de tener la forma arqueada que se indica en las figuras, sin salirse del espíritu de la invención podría adoptar una forma acodada como por ejemplo mediante dos brazos ortogonales. Igualmente la base superior de fijación a la tabla 9, podría tener otra forma diferente a la sensiblemente elíptica representada en las figuras, tal como la circular o cuadrada.

20

25

30

1 Hecha la descripción a que se refiere la memoria
que antecede, es preciso insistir en que los detalles de
realización de la idea expuesta, pueden variar, es decir,
que pueden sufrir pequeñas alteraciones, basadas siempre
5 en los principios fundamentales de la idea, que son en esen-
cia los que quedan reflejados en los párrafos de la descrip-
ción hecha. En efecto, el Artículo 48 del Estatuto vigente
sobre Propiedad Industrial, establece como no patentables,
en su apartado tercero, "los cambios de forma, dimensiones,
10 proporciones y materias de un objeto ya patentado" fijando
así el criterio del legislador en el sentido de que paten-
tada una idea que pueda dar lugar a una realidad práctica
e industrializable, nadie podrá apoyarse en ella para, a
pretexto de haber introducido ligeras modificaciones, pre-
15 sentarla como nueva y propia.

Este principio, en cuanto al alcance de la protec-
ción del objeto patentado se refiere, se halla confirmado
por numerosas Sentencias del Tribunal Supremo, y entre
20 ellas, como más terminantes, en las de fechas 16 de octubre
de 1954, 23 de enero de 1959, 20 de marzo de 1964 y otras.

Establecido el concepto expresado, en cuanto a la
amplitud que debe darse a la protección solicitada, se re-
dacta a continuación la Nota de Reivindicaciones, de acuer-
do con lo que se establece en el último párrafo del apar-
25 tado tercero del Artículo 100 de la Ley, sintetizando así
las novedades que se desean reivindicar:

NOTA DE REIVINDICACIONES

En resúmen, el privilegio de explotación exclusi-
va que se solicita, recaerá sobre las reivindicaciones si-
30 guientes:

1

5

10

15

20

25

30

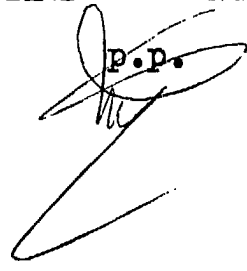
1.- ELEMENTO DE FIJACION DE TABLAS DE MESA, que esencialmente se caracteriza por constituirse mediante un tramo arqueado o angular con sus extremos constituyendo planos a 90°, estando el plano de fijación a la pata constituido por una superficie arqueada en consonancia con el diametro de la pata, en la que se incluyen dos pitones emergentes del citado plano arqueado, que dispone también de un taladro transversal para el alojamiento de un tornillo de fijación, mientras que el plano de fijación sobre la tabla se constituye en una superficie de contorno alargado y aplomado en su periferia en la que dispone de orificios para el paso de los tornillos de fijación sobre la tabla.

2.- Se reivindica por último como objeto sobre el que ha de recaer el Modelo de Utilidad que se solicita por: ELEMENTO DE FIJACION DE TABLAS DE MESA.

Todo conforme queda descrito y reivindicado en la presente memoria descriptiva que consta de siete páginas mecanografiadas y dibujos adjuntos.

Madrid, 10 de Octubre 1985

BERNARDO UNGRIA


P.P.

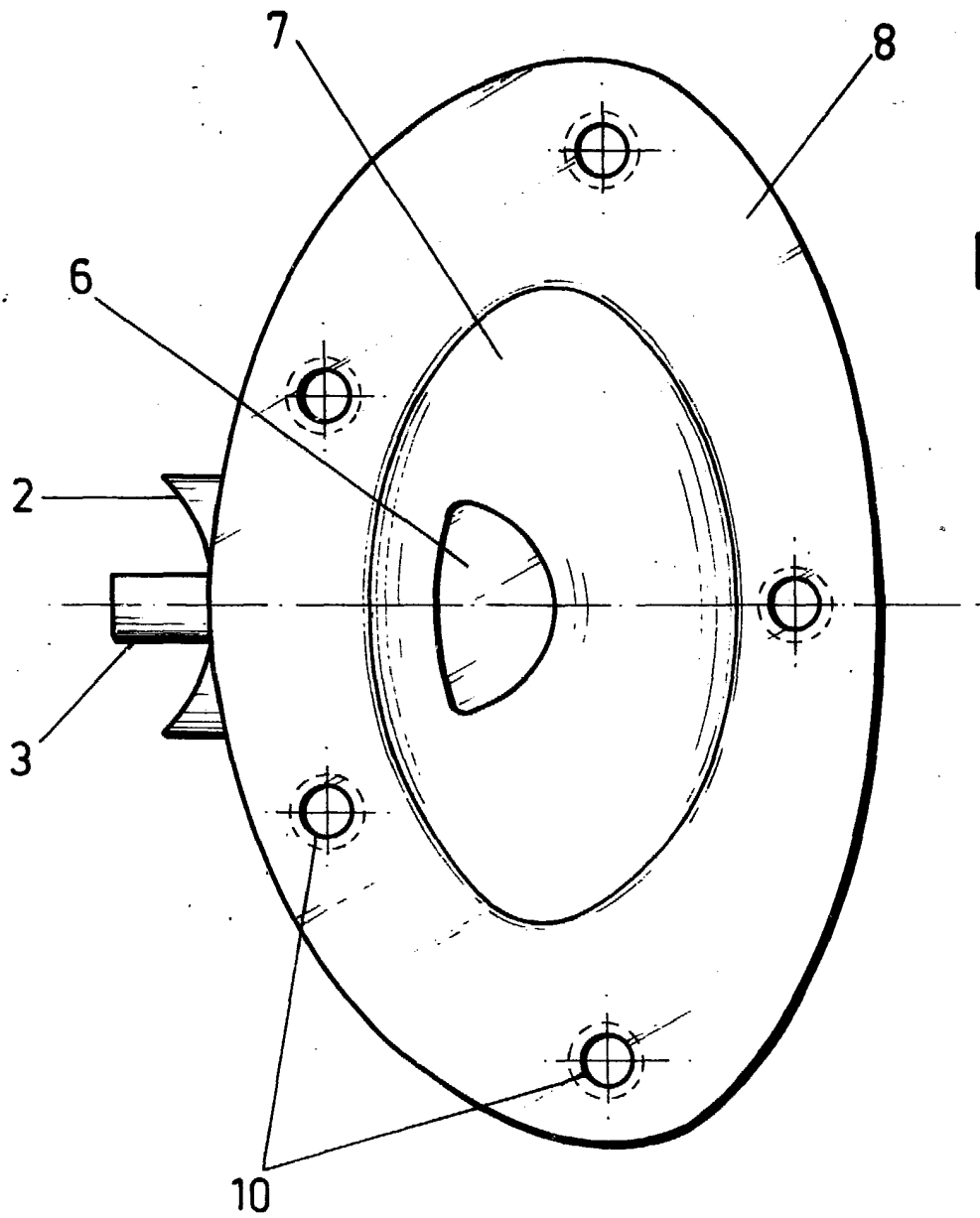


FIG. 1

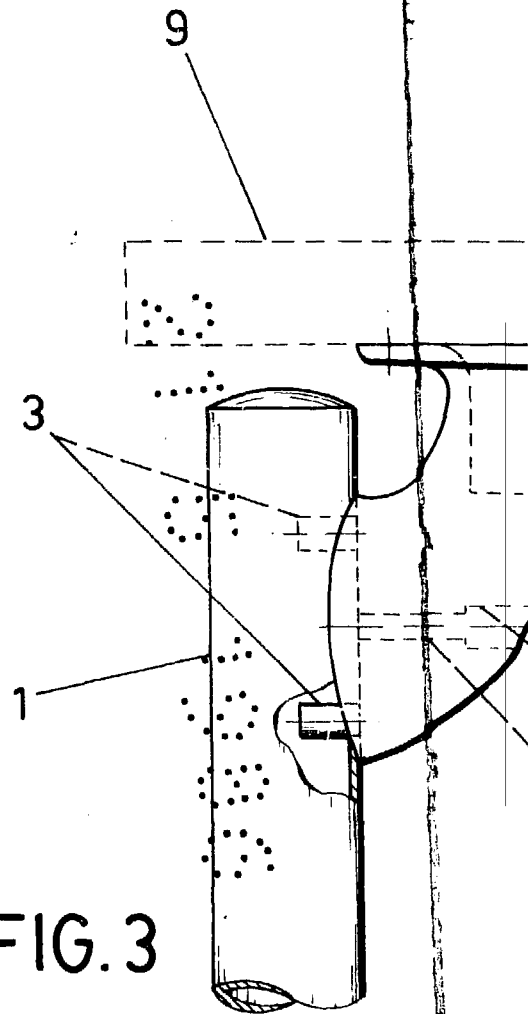


FIG. 3

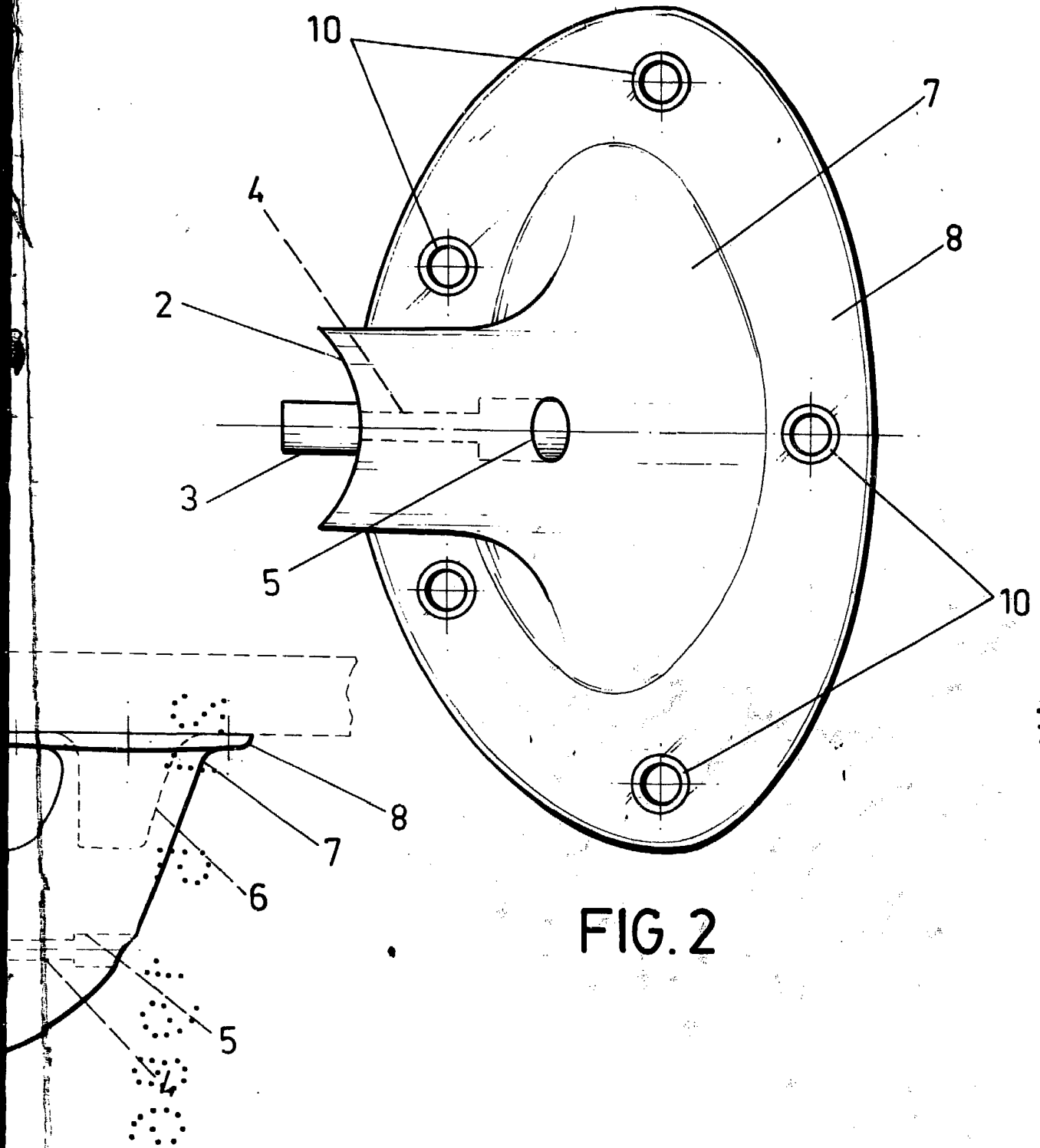


FIG. 2

ESCALA VARIABLE
Madrid, 1^o de octubre de 1985
BERNARDO UNGRIA
p. p.