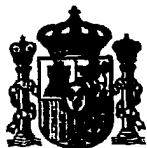


REGISTRO DE LA PROPIEDAD INDUSTRIAL



ESPAÑA

(10) ES	(11) NUMERO	(10) Y
	289.525	
	(22) FECHA DE PRESENTACION	
	10-10-85	

MODELO DE UTILIDAD

1 OCT. 1986

(30) PRIORIDADES: (31) NUMERO	(32) FECHA	(33) PAIS	
(47) FECHA DE PUBLICIDAD		(61) CLASIFICACION INTERNACIONAL	
		GMB 23/50	
(54) TITULO DE LA INVENCIÓN			
DISPOSITIVO IMPREGNADOR DE LIQUIDO LIMPIADOR PARA CINTAS LIMPIADORAS DE AUDIO Y VIDEO.			
(71) SOLICITANTE (S)			
MARIA REMEDIOS BENITEZ DAVI y FRANCISCO VENTURA PLANS			
DOMICILIO DEL SOLICITANTE			
Sol, 118 - SABADELL (Barcelona).			
(72) INVENTOR (ES)			
(73) TITULAR (ES)			
(74) REPRESENTANTE			
D. BERNARDO UNGRIA GOIBURU			

1 El Estatuto vigente sobre Propiedad Industrial, de
26 de Julio de 1929, en su texto refundido publicado el 30
de Abril de 1930, establece los caracteres de patentabili-
dad de las invenciones de tipo industrial que tienen por
5 objeto obtener ventajas sobre lo ya conocido, admitiendo
por consiguiente como patentables, las nuevas máquinas apa-
ratos, instrumentos, procesos de fabricación, etc. La am-
plitud de conceptos previstos como patentables, ha llevado
al legislador a aclarar (Artº. 46) que la enumeración con-
10 tenida en dicho cuerpo legal es puramente enunciativa y no
limitativa, haciéndola extensiva incluso a los descubri-
mientos de tipo científico (Artº. 47).

El Decreto de 26 de Diciembre de 1947, recogiendo
la Orden de 18 de Noviembre de 1935, confirma el criterio
15 legal de que también serán patentables los instrumentos, ob-
jetos, o partes de los mismos, que aporten a la función a
que son destinados, un beneficio o efecto nuevo, y en defi-
nitiva que constituyan una mejora sustancial sobre lo ante-
riormente conocido.

20 Pues bien, a tenor de lo expuesto, y en base al ar-
ticulado que recoge los conceptos expresados, debe conside-
rarse, que la invención a que se refiere la presente memo-
ria, constituye una novedad industrial, con características
y ventajas que la hacen merecedora del privilegio de explo-
25 tación exclusiva que por ella se solicita, premiando así
los méritos de quien aporta a la industria del país una me-
jora efectiva y precisamente comprendida entre las enuncia-
das por la Ley como patentables. (Arts. 46 y 47 en relación
con el 171, en su nueva redacción afectada por la Orden de
30 18 de Noviembre de 1935).

1 La presente invención, según se expresa en
el enunciado de esta memoria descriptiva, se refiere a un
dispositivo impregnador de líquido limpiador para cintas
limpiadoras de audio y video, el cual ha sido concebido y
5 realizado en orden a obtener numerosas y notables ventajas
respecto de otros medios existentes de análogas finalidades.

El dispositivo impregnador de líquido objeto
de la invención está previsto para su incorporación en los
cartuchos de cintas limpiadoras para aparatos de audio y vi-
10 deo, constituyendo tal dispositivo el elemento impregnador
de líquido para dicha cinta limpiadora.

Dicho dispositivo se constituye a partir de
un depósito de forma general cilíndrica que ofrece un lomo
o una zona de su superficie lateral sobre la que contactará
15 la cinta limpiadora, es decir que ésta en su trayectoria ha-
rá contacto tangencial sobre el comentado lomo o superficie
lateral del depósito.

Interiormente tal depósito incorpora una ma-
20 sa absorbente de líquido limpiador, fluyendo este al exte-
rior a través de un orificio practicado en dicho depósito,
y en correspondencia precisamente con la zona o lomo de con-
tacto con la cinta limpiadora.

Por otra parte, la base inferior del depósito
se prolonga en un apéndice para su fijación en un aloja-
25 miento previsto en el interior de la correspondiente carca-
sa de la cinta, en tanto que por su parte superior el depó-
sito se remata en una cabeza de mayor amplitud que es obtu-
rada mediante un tapón, y cuya cabeza asoma por encima de
la embocadura correspondiente al alojamiento donde va ubica
30

1 do el aludido depósito.

La inmovilización de este en su alojamiento se realiza mediante una extensión lateral prevista en la cabeza que, lógicamente, quedará ubicada en una muesca o rebaje previsto al efecto.

De esta forma la cinta limpiadora en su paso por el depósito, en contacto con la zona o lomo de este, se verá impregnada por el líquido limpiador que fluye a través del orificio practicado en el depósito.

10 Para complementar la descripción que seguidamente se va a realizar y con objeto de ayudar a una mejor comprensión de las características del invento, se acompaña a la presente memoria descriptiva de una hoja única de planos cuyas figuras representan lo siguiente:

15 Figura 1ª.- Muestra una vista en planta y esquemática de un cartucho incorporando una cinta limpiadora en contacto con la superficie lateral o lomo del dispositivo impregnador objeto de la invención.

20 Figura 2ª.- Muestra una vista en perspectiva del conjunto del dispositivo, es decir en despiece, en posición de ser montado sobre el correspondiente alojamiento previsto en el interior de la carcasa de la cinta limpiadora.

25 A la vista de las comentadas figuras, puede observarse como el dispositivo objeto de la invención se constituye mediante un depósito 1 de configuración preferentemente cilíndrica y dotado de un lomo o zona de superficie lateral 2 sobre la que contactará la cinta limpiadora 3 en el discurrir de esta entre las correspondientes bobinas de

30

1 arrollamiento previstas en el cartucho o carcasa 6 de la
misma. Es decir que la cinta 3 en su recorrido desliza apo-
yándose sobre el comentado lomo 2 o superficie lateral pre-
vista al efecto en el depósito 1.

5 Por otra parte, se ha previsto que tal depó-
sito 1 incorpore en su interior la correspondiente masa ab-
sorbente 4 impregnada del líquido limpiador, fluyendo este
al exterior a través de un orificio 5 practicado al efecto
10 en la comentada superficie lateral o lomo 2 sobre el que va
a hacer contacto la cinta 3 en su deslizamiento, con lo que
al paso de dicha cinta 3 a través del depósito 1 se verá di-
cha cinta impregnada del líquido limpiador.

15 La fijación o montaje del depósito 1 sobre
la correspondiente carcasa 6 o cartucho de la cinta 3, se
realiza como consecuencia de que la base inferior del depó-
sito 1 cuenta con un apéndice 7 que se introduce en un alo-
jamiento previsto en el interior de la comentada carcasa 6
de la cinta, en tanto que por su parte superior dicho depó-
20 sito 1 se remata en una cabeza 8 que, cuando el repetido de-
pósito 1 se encuentra perfectamente o totalmente alojado,
emerge a través de la abertura 10 practicada en tal carcasa
6, quedando inmovilizado el conjunto del depósito 1 median-
te una extensión 9 que emerge radialmente de la cabeza 8, a
la vez de que esta última, o lo que es lo mismo la embocadu-
25 ra del depósito 1, queda obturada mediante un tapón acoplado
en la abertura 10, tal y como se representa en la figura 2ª.

1 Hecha la descripción a que se refiere la memoria
que antecede, es preciso insistir en que los detalles de
realización de la idea expuesta, pueden variar, es decir,
que pueden sufrir pequeñas alteraciones, basadas siempre
5 en los principios fundamentales de la idea, que son en esen-
cia los que quedan reflejados en los párrafos de la descrip-
ción hecha. En efecto, el Artículo 48 del Estatuto vigente
sobre Propiedad Industrial, establece como no patentables,
en su apartado tercero, "los cambios de forma, dimensiones,
10 proporciones y materias de un objeto ya patentado". fijando
así el criterio del legislador en el sentido de que, paten-
tada una idea que pueda dar lugar a una realidad práctica
e industrializable, nadie podrá apoyarse en ella para, a
pretexto de haber introducido ligeras modificaciones, pre-
15 sentarla como nueva y propia.

Este principio, en cuanto al alcance de la protec-
ción del objeto patentado se refiere, se halla confirmado
por numerosas Sentencias del Tribunal Supremo, y entre -
ellas, como más terminantes, en las de fechas 16 de octubre
20 de 1954, 23 de enero de 1959, 20 de marzo de 1964 y otras.

Establecido el concepto expresado, en cuanto a la
amplitud que debe darse a la protección solicitada, se re-
dacta a continuación la Nota de Reivindicaciones, de acuer-
do con lo que se establece en el último párrafo del apar-
25 tado tercero del Artículo 100 de la Ley, sintetizando así
las novedades que se desean reivindicar:

NOTA DE REIVINDICACIONES

En resúmen, el privilegio de explotación exclusi-
va que se solicita, recaerá sobre las reivindicaciones si-
30 guientes:

1 1ª.- "DISPOSITIVO IMPREGNADOR DE LIQUIDO LIMPIADOR
PARA CINTAS LIMPIADORAS DE AUDIO Y VIDEO", caracterizado
esencialmente porque está constituido por un depósito que
ofrece un lomo al paso de la cinta, la cual cinta se desliza
5 apoyada sobre el lomo, cuyo depósito interiormente incorpora
una masa absorbente de líquido limpiador el cual, por un o-
rificio de comunicación entre el lomo y el interior del de-
pósito, mana al exterior del lomo e impregna la cinta, estan-
do dicho depósito dotado de una boca de admisión de líquido
10 que asoma al exterior a través de la carcasa de la cinta
limpiadora y estando el depósito preferentemente constituido
por un cuerpo tubular circular que está provisto en un extre-
mo de un apéndice de fijación y posicionamiento al interior
de una de las partes de la carcasa, mientras que por el otro
15 extremo incorpora una embocadura con una extensión de fija-
ción mediante las cuales se encastra y retiene en un orificio
previsto en la otra parte de la carcasa.

2ª.- Se reivindica por último como objeto sobre el
que ha de recaer el Modelo de Utilidad que se solicita: -
20 "DISPOSITIVO IMPREGNADOR DE LIQUIDO LIMPIADOR PARA CINTAS
LIMPIADORAS DE AUDIO Y VIDEO".

Todo conforme queda descrito y reivindicado en la
presente memoria descriptiva que consta de siete páginas -
mecnografiadas y dibujos adjuntos.

25 Madrid, 10 octubre 1.985

BERNARDO UNGRIA
P.P.



Fig. 1

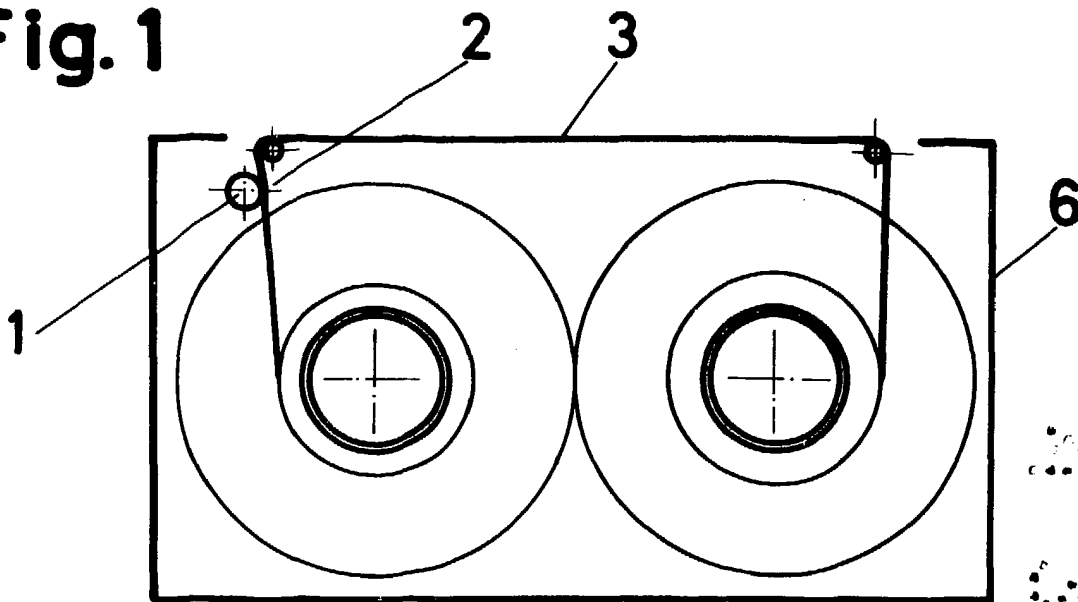
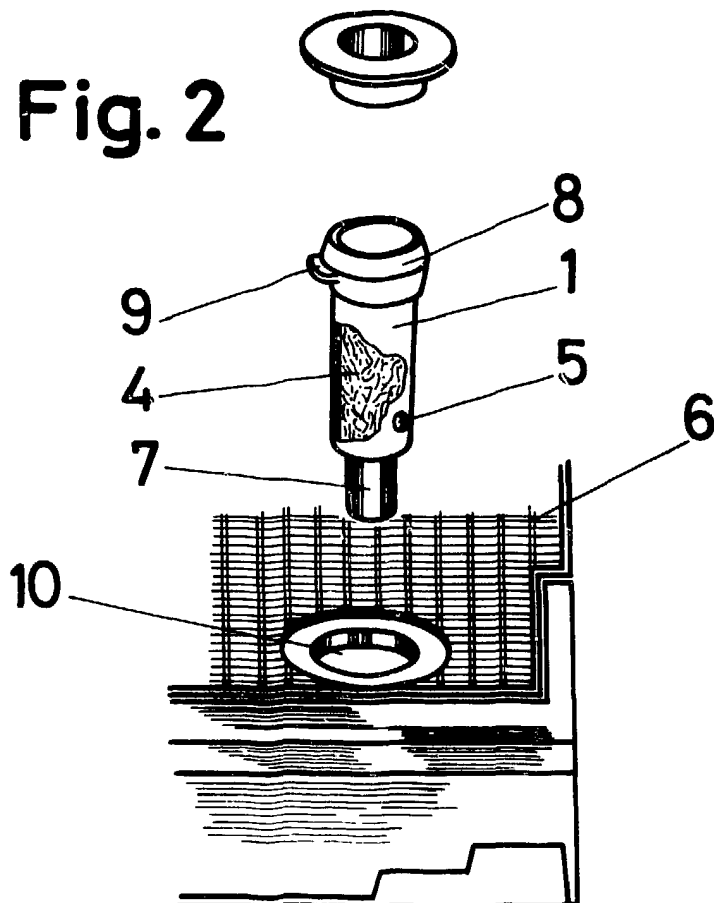


Fig. 2



ESCALA VARIABLE

Madrid, 10 de octubre de 1985

BERNARDO UNGRIA

P. P.