

289 520



289520

MEMORIA DESCRIPTIVA

correspondiente a una

PATENTE DE INVENCION

por veinte años

para todo el territorio español

a favor de:

Don Francisco VALENZUELA NAVARRO y

Don José MARTINEZ GRACIA.

de nacionalidad española

Residentes en:

ZARAGOZA, Pedro Cerbuna, 43 y Andrés Vicente, 14

Por:

PERFECCIONAMIENTOS EN CRIBAS Y SIMILARES.

289520



Los perfeccionamientos objeto de esta invención afectan, como se indica en el enunciado, a las cribas y similares, zarandas, etc.

Más particularmente, estos perfeccionamientos se

5.- conciben para evitar a los elementos mecánicos correspondientes las condiciones poco favorables de trabajo a que se hallan sometidos en los conjuntos conocidos hasta el presente, destinados al mismo fin, o a fines similares.

Las vibraciones a que, de ordinario, son sometidas 10.- las cribas o zarandas hacen sufrir considerablemente a los elementos mecánicos, determinando un excesivamente rápido desgaste, cuando no la rotura de los mismos.

De acuerdo con esta invención, se concibe que la zaranda sea movida de tal manera que se desarrolle una 15.- componente principal horizontal, para un movimiento rectilíneo, combinada con otra componente que determina movimientos de elevación de la zaranda o criba por la parte posterior.

Con objeto de hacer más claramente la delimitación 20.- de esta Patente, se describen seguidamente los perfeccionamientos que constituyen el objeto de la misma, referidos a un ejemplo preferente, y no limitativo, de realización, cuyo ejemplo se ilustra en los dibujos adjuntos, en los que

25.- La Fig. 1, muestra una perspectiva por un costado de una zaranda o criba montada en la parte alta de una cinta elevadora sin fin, constituida aquélla con los perfeccionamientos en cuestión.

La Fig. 2, muestra una perspectiva de la misma 30.- parte, por el costado opuesto.

289520



De acuerdo con todo ello, se indica la zaranda con -5-, y su tamiz o criba con -6-. La zaranda, en funcionamiento, queda sometida a movimiento alternativo horizontal, según las dos flechas opuestas representadas, mientras que la flecha vertical ilustra el movimiento ascendente, todo ello logrado por la disposición de medios mecánicos que a continuación se indican.

5.- Un par de bielas -1- y -2- están dispuestas a sendos lados de la zaranda, sujetas por sus extremos superiores -como se indica por -1'- para la -1- en un eje soportado por los brazos tubulares -7-, radiales con relación a tal eje, y que forman parte de la estructura de soporte.

10.- La biela -2- es accionada por el mando -3-.
15.- Por el otro extremo de la zaranda -5-, ésta se halla suspendida de los tirantes -4-, de longitud regulable.

20.- Una biela -8- está por un extremo articulada a una excéntrica de una de las ruedas motrices del transportador-elevador sin fin, mientras que por el extremo opuesto actúa en -3-.

Evidentemente, los tamices -6- serán recambiables para una adaptación al grado de tamizado a alcanzar y a los materiales tratados: carbón, arena, etc.

25.- Como se aprecia en las figuras, es suficiente la disposición de una biela -8-; ésta es visible en la Fig. 2ª, tomada por el costado en que tal biela va montada.

30.- La forma, materiales, dimensiones, proporciones, podrán ser variables y, en general, cualquier otro detalle accesorio ó secundario que no altere, cambie ó modifi-

289520



fique la esencialidad característica del objeto que se describe.

Los términos en que queda redactada la presente Memoria, son ciertos y fiel reflejo del objeto descrito, 5.- debiéndose tomar con caracter amplio y nunca en forma limitativa.

El inventor, se reserva el derecho de obtención de los oportunos Certificados de Adición por aquellas mejoras o perfeccionamientos que en lo sucesivo pudiera aconsejar la práctica. 10.-

N O T A

Descrita suficientemente la naturaleza y alcance de la presente invención y, la manera en que la misma puede ser llevada a la práctica, se reivindican a título 15.- privativo las siguientes particularidades sobre las que ha de recaer la concesión del privilegio de PATENTE DE INVENCION que se solicita.

1a.- PERFECCIONAMIENTOS EN CRIBAS Y SIMILARES, esencialmente caracterizados por el hecho de que, para 20.- obtener una combinación de movimientos de tralación horizontal en ambos sentidos y ascensos oportunos de la zaranda o medio material de estructuración de la criba, se dispone este último suspendido, por un extremo, de una pareja de tirantes, extensibles para un reglaje en longitud, siendo articulado el montaje de los extremos de 25.- tales tirantes, mientras que el extremo opuesto del mismo medio estructural ya citado está soportado por sendas bielas gemelas, una a cada costado, sujetas por arriba a un eje, soportado por brazos radiales con relación al mismo, y que forman parte de la estructura general, cuyo 30.-

289520



eje recibe el movimiento por un elemento de mando, articulado a su vez sobre un muñón excéntrico dotado de giro.

2s.- PERFECCIONAMIENTOS EN CRIBAS Y SIMILARES.

5.- Todo tal y como queda descrito y reivindicado en la presente memoria que consta de cinco hojas mecanografiadas por una sola de sus caras y se ilustra con los dibujos que a la misma se acompañan.

Madrid 28 de Junio de 1.963
Francisco VALENZUELA NAVARRO
José MARTINEZ GRACIA
P.A.
EL AGENTE OFICIAL
PP.

Fig. 1 289520

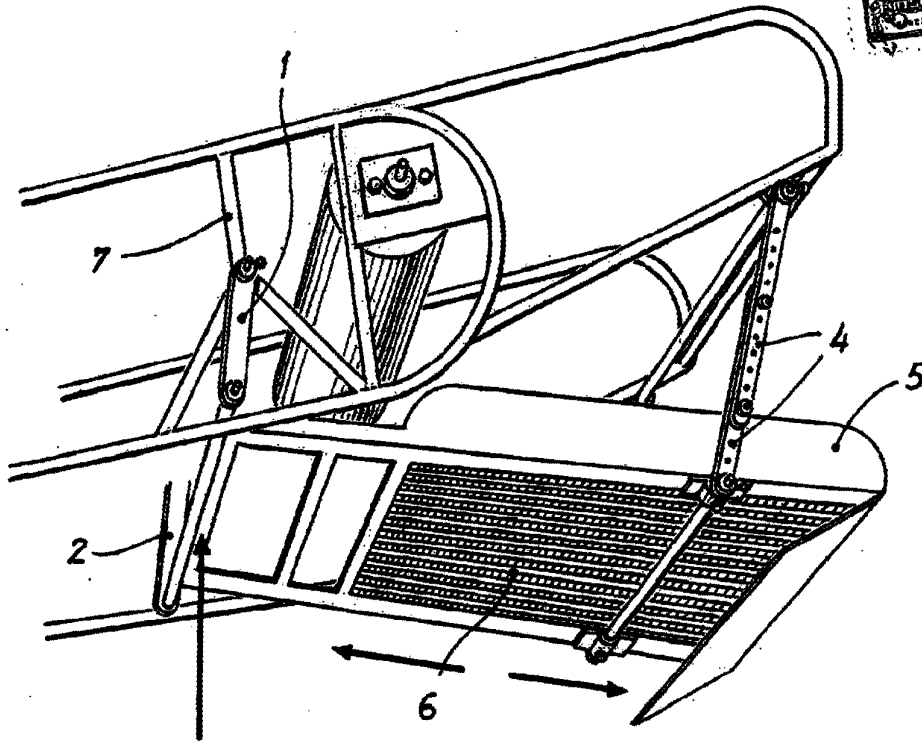
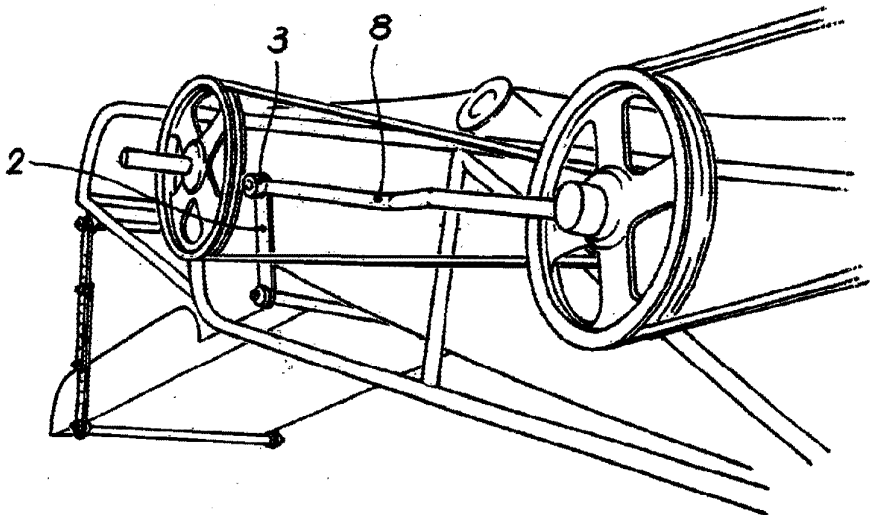


Fig. 2



Madrid 28 de Junio 1.965
HELIODORO GARCIA MARTINEZ
PP.

[Handwritten signature]

Escala variable.