



289513

## MEMORIA DESCRIPTIVA

que se acompaña a la solicitud de una

PATENTE DE INVENCION

por VEINTE años en España, por "PERFECCIONAMIENTOS EN DISPOSITIVOS LANZADORES DE BLANCOS"

a favor de

PLATIR, S.L., entidad española,

domiciliado en VALENCIA, calle de Buenos Aires

13

Inventores: Don DIEGO HUERTAS FERNANDEZ y Don  
RAFAEL BERGA CABRERA.



289513

La invención a que se refiere la presente Memoria constituye una novedad industrial con características y ventajas que la hacen merecedora del privilegio de explotación exclusiva por ella solicitado, de acuerdo con las prescripciones del Estatuto vigente sobre Propiedad Industrial de fecha 26 de julio de 1.929, texto refundido publicado el 30 de abril de 1.930.

Podríamos afirmar que, en líneas generales, las máquinas o dispositivos conocidos para lanzar platos de tiro al blanco adolecen de una organización mecánica excesivamente compleja. Y ello es así por cuanto que la relación entre los medios de accionamiento de la máquina o dispositivo y los elementos proyectores al espacio de los cuerpos en función de blanco, se halla determinada por una planificación piezomecánica que, en determinadas ocasiones, se muestra sustancialmente inoperante.

A consecuencia de este hecho una notable serie de lanzamientos carecen de la impulsión necesaria y, más aún, se caracterizan por una trayectoria imprecisa que incorpora notables inconvenientes a la práctica y desarrollo del deporte de tiro en el que los mencionados dispositivos juegan un papel fundamental.

Como el enunciado indica la solicitud que nos ocupa viene a referirse a unos perfeccionamientos en dispositivos lanzadores de blancos. Y al efecto la invención preconiza proveer articuladamente en el extremo de un bastidor una pala lanzadora dotada de una zona o línea de deslizamiento levantada sobre aquella, disponiendo a la vez la base de dicha pala de un punto de encastre en el mismo bastidor a que se encuentra articulada. La articulación de la pa-



289513

35 la lanzadora, estará relacionada, sustancialmente por mediación de una excéntrica, con un resorte anclado al bastidor del dispositivo en un punto ventajosamente opuesto a aquella articulación, de tal modo que el encastre de la pala en el aludido bastidor venga a provocar la tensión de aquel resorte.

40 De acuerdo con otra característica del invento se proveerá en el bastidor del dispositivo y precisamente en el campo de encastre común a la pala lanzadora un tope retráctil específicamente destinado a retener a la pala lanzadora en determinada posición de disparo, complementado por una especie de abrazadera que incorpora además el aludido bastidor para limitar el giro determinante del anclaje de la pala sobre dicho bastidor. El tope retráctil retentivo de la pala lanzadora sobre el bastidor se hallará solidarizado a un órgano de mando dirigido mediante una palanca manual cuyo accionamiento determina la libertad de aquella pala que, impelida por la recuperación del resorte proyecta el blanco en tres direcciones mediante fuerza centrífuga, guiado por la línea o zona de deslizamiento a este fin prevista en la pala lanzadora y de acuerdo con la situación de dicho blanco sobre la superficie de la misma pala.

55 Otra ulterior característica de la invención consiste en articular el bastidor del dispositivo a un pedestal respecto del cual adquiere distintos ángulos de inclinación a través de una colisa que discurre por el campo del núcleo de un tornillo, prisionero del dicho pedestal y susceptible de fijar todas y cada una de las posiciones angulares que dicho bastidor potestativamente adopte en relación con el elemento que le sirve de soporte.

60



289513

Para ayudar a la comprensión de la idea expuesta se ha confeccionado a título explicativo y sin carácter restrictivo alguno una lámina de dibujos. Ilustra la presente memoria como un ejemplo de realización de los perfeccionamientos que nos ocupan.

65

La figura 1ª nos ofrece una perspectiva del dispositivo lanzador de blancos en posición de disparo. Como puede observarse en el extremo -1- de un bastidor -2- se provee articuladamente mediante un eje -3- una pala lanzadora -4- dotada de una línea o zona de deslizamiento -5- levantada sobre aquella misma pala de referencia -4-. La pala en cuestión dispone además en una zona de su base de un punto de encastre en el mismo bastidor -2- al que se halla articulado. La articulación -3- de la pala lanzadora -4- se muestra relacionada a través de la excéntrica -6- con un resorte -7- anclado al bastidor -2- del dispositivo en un punto -8- ventajosamente opuesto a aquella articulación -3- de tal modo que el encastre de la pala -4- en el aludido bastidor -2- provoque, tal como se halla representado la tensión del resorte marcado con -7-.

70

75

80

El bastidor -2- del dispositivo incorpora en el campo de encastre de la pala lanzadora -4- un tope retráctil -9- específicamente destinado a retener a la pala lanzadora en determinada posición de disparo. Dicha posición vendrá complementada por la abrazadera -10- que incorpora además el aludido bastidor -2- para limitar el giro determinante del anclaje de la pala -4- sobre el repetido bastidor. En tanto el tope retráctil -9- retentivo de la pala lanzadora -4- se halla solidarizado a una varilla de mando -11- dirigido mediante una palanca manual -12- articulada al bas-

85

90



289513

95  
tidor -2- por el punto -13-. El accionamiento de dicha palanca -12- determina la libertad de la pala -4- que, impelida por la recuperación del resorte -7- proyecta el blanco en tres direcciones mediante fuerza centrífuga guiado por la línea o zona de deslizamiento -5-. Según el plato -14- se encuentra ubicado en el centro de la pala lanzadora -4-, avanzado o retrasado sobre aquella, el lanzamiento se producirá de frente, hacia la derecha o hacia la izquierda.

100 Finalmente la figura 2ª corresponde asimismo a una perspectiva del mismo dispositivo ya disparado. Como puede apreciarse el bastidor -2- se halla articulado a un pedestal -15- por el punto -16-. El repetido bastidor adquiere distintos ángulos de inclinación respecto del pedestal -15- a través de la colisa -17- que discurre por el campo del núcleo de un tornillo -18- prisionero del pedestal -15- y susceptible de fijar todas y cada una de las posiciones angulares que dicho bastidor -2- potestativamente adopte, en relación con el elemento -15- que le sirve de soporte.

110 En último análisis podemos deducir de los perfeccionamientos incorporados a los dispositivos lanzadores de blancos una serie decisiva de ventajas. En efecto la organización mecánica que preconiza el invento, decididamente simplificada engendra una relación precisa de funcionamiento entre los órganos de accionamiento de la máquina y los elementos proyectores de los blancos. Así la facultad característica de lanzar los platos en tres direcciones utilizando una sola lanzadora, modifica las condiciones esenciales de los procedimientos al mismo fin incorporando sensibles mejoras de todo orden sobre lo ya conocido.

115  
120 Hecha la descripción precedente es necesario aña-

289513



dir que los detalles de realización de la idea expuesta pueden variar sin que por ello cambie la esencia de la invención que es lo que se desprende de los párrafos que anteceden y lo que se reivindica en la siguiente

NOTA

En resumen: La Patente de Invención que se solicita ha de recaer sobre las reivindicaciones siguientes:

1ª.- PERFECCIONAMIENTOS EN DISPOSITIVOS LANZADORES DE BLANCOS, que consisten en proveer articuladamente en el extremo de un bastidor una pala lanzadora dotada de una zona o línea de deslizamiento levantada sobre aquella, disponiendo a la vez la base de dicha pala de un punto de encastre en el mismo bastidor a que se encuentra articulada.

2ª.- PERFECCIONAMIENTOS, según reivindicación primera, esencialmente caracterizados por relacionar la articulación de la pala lanzadora, sustancialmente por mediación de una excéntrica, con un resorte anclado al bastidor del dispositivo en un punto ventajosamente opuesto a aquella articulación, de tal modo que el encastre de la pala en el aludido bastidor venga a provocar la tensión de aquel resorte.

3ª.- PERFECCIONAMIENTOS, según reivindicaciones anteriores, esencialmente caracterizados por proveer en el bastidor del dispositivo y precisamente en el campo de encastre común a la pala lanzadora un tope retráctil específicamente destinado a retener a la pala lanzadora en determinada posición de disparo, complementado por una especie de abrazadera que incorpora además el aludido bastidor para limitar el giro determinante del anclaje de la pala sobre dicho bastidor.

4ª.- PERFECCIONAMIENTOS, según reivindicaciones anteriores, esencialmente caracterizados por solidarizar el



289513

155  
tope retráctil retentivo dá la pala lanzadora sobre el bastidor a un órgano de mando dirigido mediante una palanca manual cuyo accionamiento determina la libertad de aquella pala que, impelida por la recuperación del resorte proyecta el blanco en tres direcciones mediante fuerza centrífuga, guiado por la línea o zona de deslizamiento a este fin prevista en la pala lanzadora y de acuerdo con la situación de dicho blanco sobre la superficie de la misma pala.

160  
5ª.- PERFECCIONAMIENTOS, según reivindicaciones anteriores, esencialmente caracterizados porque el bastidor del dispositivo se halla articulado a un pedestal respecto del cual adquiere distintos ángulos de inclinación a través de una colisa que discurre por el campo del núcleo de un tornillo, prisionero del dicho pedestal y susceptible de fijar todas y cada una de las posiciones angulares que dicho bastidor potestativamente adopte en relación con el elemento que le sirve de soporte.

165  
6ª.- Se reivindica por último, como objeto sobre el que ha de recaer la Patente de Invención que se solicita "PERFECCIONAMIENTOS EN DISPOSITIVOS LANZADORES DE BLANCOS".

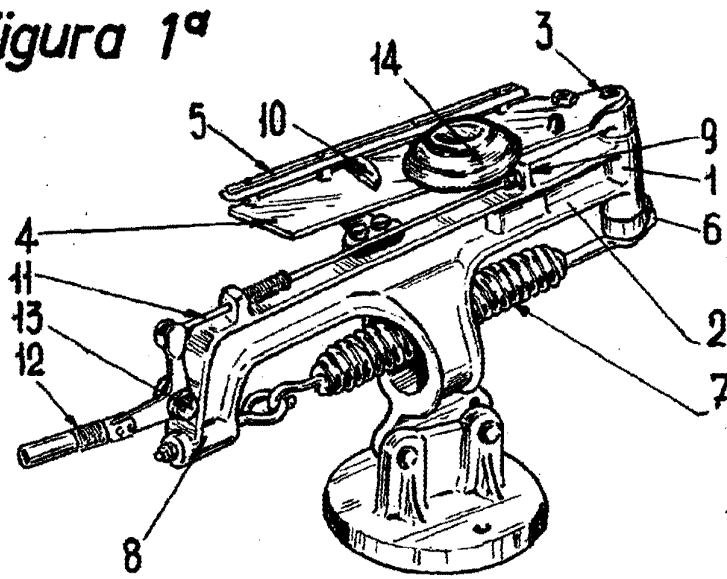
170  
Todo tal y como queda descrito y reivindicado en la presente Memoria que consta de siete hojas escritas a máquina por una sola cara y dibujos que se acompañan.

175  
Madrid, 28 de junio de 1.963

ALFONSO UNGRIA

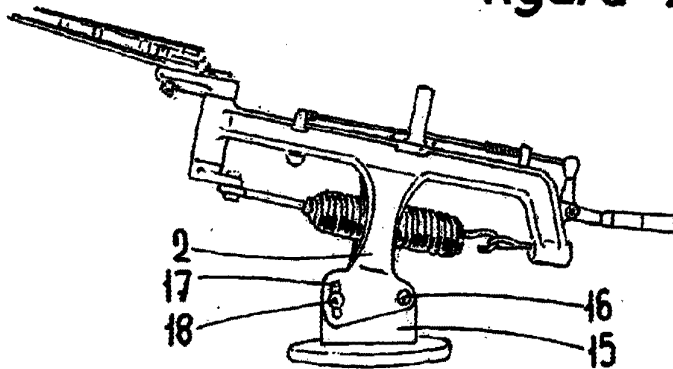
P.P.

figura 1ª



289513

figura 2ª



ESCALA VARIABLE

Madrid, 28 de junio de 1963

ALFONSO UNGRIA

p.p.