

ES	NUMERO	289.467/X
	FECHA DE PRESENTACION	8 octubre 1985/3



ESPAÑA

**MODELO DE UTILIDAD** 16 OCT. 1986

30 PRIORIDADES	31 NUMERO	32 FECHA	33 PAIS
----------------	-----------	----------	---------

47 FECHA DE PUBLICIDAD	51 CLASIFICACION INTERNACIONAL
	A63H 3/00

54 TITULO DE LA INVENCIÓN

FIGURA DE JUGUETE TRANSFORMABLE.

61 SOLICITANTE SI

GLOBETOY'S, S.A.

FAMILIA DEL SOLICITANTE

Teniente Perez Pascual, nº 15 - IBI (Alicante).-

62 INVENTOR SI

73 TITULAR (ES)

74 REPRESENTANTE

DON BERNARDO UNGRIA GOIBURU.

1 El Estatuto vigente sobre Propiedad Industrial, de  
26 de Julio de 1929, en su texto refundido publicado el 30  
de Abril de 1930, establece los caracteres de patentabili-  
dad de las invenciones de tipo industrial que tienen por ob-  
5 jeto obtener ventajas sobre lo ya conocido, admitiendo por  
consiguiente como patentables, las nuevas máquinas, apar-  
tos, instrumentos, procesos de fabricación, etc. La amplitud  
de conceptos previstos como patentables, ha llevado al legis-  
lador a aclarar (Artº. 46) que la enumeración contenida en  
10 dicho cuerpo legal es puramente enunciativa y no limitativa,  
haciéndola extensiva incluso a los descubrimientos de tipo  
científico (Artº. 47).

El Decreto de 26 de Diciembre de 1947, recogiendo  
la Orden de 18 de Noviembre de 1935, confirma el criterio  
15 legal de que también serán patentables los instrumentos, ob-  
jetos, o partes de los mismos, que aporten a la función a  
que son destinados, un beneficio o efecto nuevo, y en defi-  
nitiva que constituyan una mejora sustancial sobre lo ante-  
riormente conocido.

20 Pues bien, a tenor de lo expuesto, y en base al ar-  
ticulado que recoge los conceptos expresados, debe conside-  
rarse, que la invención a que se refiere la presente memo-  
ria, constituye una novedad industrial, con características  
y ventajas que la hacen merecedora del privilegio de explo-  
25 tación exclusiva que por ella se solicita, premiando así  
los méritos de quien aporta a la industria del país una me-  
jora efectiva y precisamente comprendida entre las enuncia-  
das por la Ley como patentables. (Arts. 46 y 47 en relación  
con el 171, en su nueva redacción afectada por la Orden de  
30 18 de Noviembre de 1935).

1           La presente invención por la cual se solicita el -  
privilegio de modelo de utilidad, según se indica en el enun-  
ciado de esta memoria descriptiva, consiste en una figura de  
juguete transformable.

5           El objeto de la invención es aportar a la industria  
juguetera una figura grotesca de juguete, que adopta la con-  
figuración de un ave, ventajosamente constituida por dos ca-  
jetines articulados y acoplables uno dentro de otro, de for-  
ma que en posición desplegada simulan el pico y el cuerpo --  
10 del ave respectivamente, mientras que en posición plegada --  
los cuerpos conforman un dije o abalorio para colgar que re-  
sulta muy atractivo para el pequeño usuario.

15           Con esta finalidad, la figura de juguete transfor-  
mable se caracteriza porque está constituida mediante un ---  
cuerpo moldeado que adopta la forma corpórea de un ave, cuyo  
cuerpo presenta montadas con facultad de movimiento de giro,  
para su plegado o desplegado selectivo, partes característi-  
cas de la figura, tales como patas, alas y cola.

20           Un extremo del cuerpo del ave correspondiente al -  
pico, comprende un medio de articulación por el cual queda -  
relacionado con un cajetín abierto lateralmente y de forma -  
semejante al pico del ave, el cual cajetín en posición des--  
plegada queda en prolongación con el cuerpo conformando la -  
figura grotesca de un ave.

25           Si mediante el giro apropiado, el cuerpo del ave -  
con sus distintas partes plegadas, se acopla en el interior-  
del pico de forma que queda parcialmente oculto, se transfor-  
ma el conjunto en un dije o abalorio para colgar.

30           Para ayudar a la comprensión de la idea expuesta,-  
se acompaña a la presente memoria descriptiva, como parte in

1           tegrante de la misma, un juego de dibujos en los cuales se -  
ha representado el objeto de la invención sin que deba enten-  
derse que la representación gráfica aludida, constituya una-  
5           limitación de las características peculiares de esta solici-  
tud.

          La figura 1ª representa una vista en planta infe-  
rior de la figura de juguete. En ella se observa el cuer-  
po del ave configurado por una pieza cajeadada de planta infe-  
rior rectangular, que presenta colateralmente sendas escota-  
10           duras de donde nacen las alas, en tanto que en una escotadu-  
ra posterior queda alojado un apéndice giratorio a modo de -  
cola del ave. El citado cuerpo se encuentra articulado por -  
un extremo a un cajetín abierto inferiormente y que constitu-  
ye el pico del ave. Dicho cajetín es de igual contorno que -  
15           el cuerpo del ave y de mayores dimensiones de manera que por  
basculación, el cuerpo puede quedar alojado en el interior -  
del cajetín.

          La figura 2ª representa una sección longitudinal -  
de la figura de juguete. En ella se observa el cajetín que -  
20           constituye el pico del ave y que se encuentra articulado por  
un extremo al cuerpo cajeadado de la figura. Asimismo se obser-  
va que el cajetín y el cuerpo de la figura presentan un con-  
torno semejante, pero en disposición invertida, de manera --  
que al plegarse el cuerpo dentro del cajetín se complementan.  
25           El cuerpo de la figura presenta colateralmente unas escotadu-  
ras dotadas de una ranura donde quedan alojadas con posibili-  
dad de basculación las patillas ortogonales extremas de sen-  
das alas. Dichas alas en su posición desplegada, quedan rete-  
nidas por un nervio en "T" interno, donde encajan las pati-  
30           llas extremas del ala, en tanto que en posición inferior exis-

1 te un apéndice giratorio a modo de brazo ortogonal, que cons-  
tituyen las patas de la figura y que pueden ocultarse en la-  
cavidad interna del cuerpo cajeado.

5 La figura 3ª representa una vista en alzado late-  
ral de la figura que inicia su posición de plegado. En ella-  
se observa que las alas se han plegado sobre el cuerpo adap-  
tándose al rebaje determinado por las escotaduras así como -  
el apéndice giratorio inferior o patas de la figura, que se-  
oculta por giro en el interior de la cavidad inferior cen-  
10 tral del cuerpo de la figura. Además la cola del ave puede-  
por basculación ocultarse en la cavidad central del cuerpo -  
de la figura. Asimismo se observa que inicia la basculación-  
en aproximación del cuerpo sobre el cajetín, para quedar ocul-  
to dentro de él.

15 La figura 4ª representa una vista en alzado late-  
ral de la figura de juguete transformada en un dije o colgan-  
te de fantasía. En ella se observa que el cuerpo de la figu-  
ra se ha ocultado mediante el giro adecuado en el interior -  
del cajetín, conformando un dije o colgante de contorno ova-  
20 lado, cuya cara vista puede ir decorada con cristal o piedra  
tallada, simulando una joya. El citado cajetín que constitu-  
ye el cuerpo envolvente del dije, presenta una patilla extre-  
ma que hace de tope con el cuerpo cajeado para delimitar su-  
posición en apertura, mientras que en posición cerrada hace-  
de patilla de enganche para lo cual presenta una ranura para  
25 el paso de un cordón.

Una vez detalladas las figuras que integran el jue-  
go de dibujos, vamos a enumerar los distintos elementos que-  
constituyen el objeto de la invención.

30 La figura de juguete transformable, está constitui

1 da por un cuerpo moldeado (1) que adopta la forma corpórea de un ave.

5 El citado cuerpo presenta montadas con facultad de movimiento de giro selectivo, unas alas (2) capacitadas para plegarse sobre el cuerpo o desplegarse a voluntad del usuario

10 Para tal efecto, las alas se prolongan en unas patillas extremas (3) cuyos extremos quebrados ortogonalmente, quedan alojados en el interior del cuerpo a través de una abertura pasante.

Dichos extremos (4) de las patillas, se encajan en la posición desplegada de las alas, en un nervio en (5) configurado en la cara interna del cuerpo de la figura.

15 Además el cuerpo de la figura incorpora un apéndice giratorio, a modo de brazo ortogonal (6) que constituye las patas de apoyo del ave de juguete, y que puede ocultarse mediante giro en el interior de la cavidad central (7) determinada por el cuerpo cajeado del ave.

20 Asimismo el cuerpo está dotado de otro apéndice giratorio, simulativo de la cola del ave (8), que puede ocultarse por giro en el interior de la cavidad central antes indicada.

25 El extremo del cuerpo del ave correspondiente al pico, comprende un medio de articulación (9) por el cual queda relacionado con un cajetín (10) abierto inferiormente y simulativo del pico del ave.

30 Dicho cajetín en posición de apertura se encuentra en prolongación con el cuerpo limitando dicha apertura una patilla (11) que comporta el cajetín y que hace tope con el lomo del cuerpo de la figura.

1

Todo ello está dispuesto de forma que las partes - características de la figura, tales como son las alas, las - patas y cola, pueden plegarse sobre el cuerpo de la figura - quedando recogidas sobre él.

5

Una vez plegadas dichas partes, el cuerpo de la fi gura podrá bascular en aproximación sobre el cajetín, quedando ocluido en el interior del mismo, para conformar un dije - o colgante de fantasía.

10

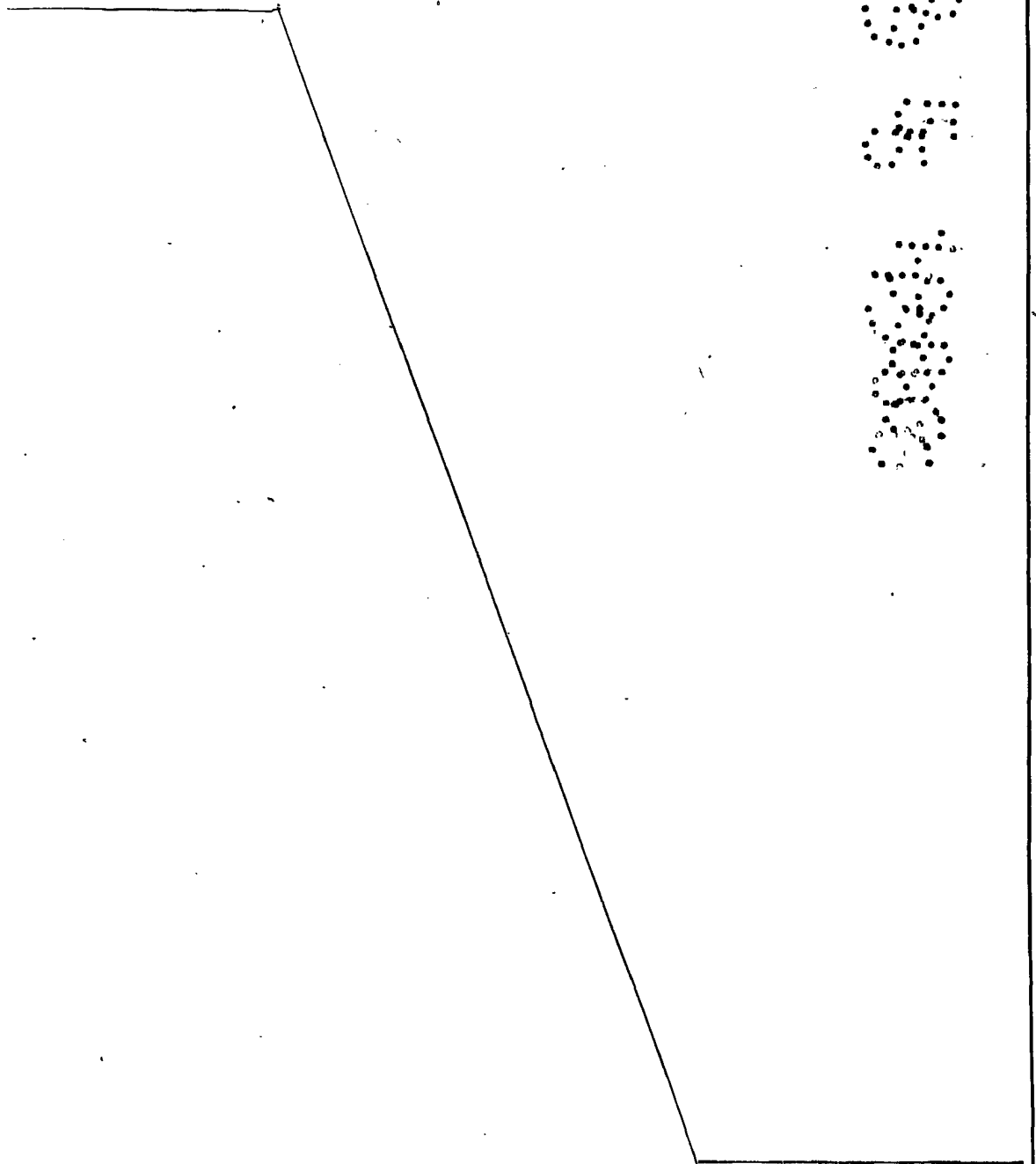


15

20

25

30



1 Hecha la descripción a que se refiere la memoria  
que antecede, es preciso insistir en que los detalles de  
realización de la idea expuesta, pueden variar, es decir,  
que pueden sufrir pequeñas alteraciones, basadas siempre en  
5 los principios fundamentales de la idea, que son en esencia  
los que quedan refejados en los párrafos de la descripción  
hecha. En efecto, el Artículo 48 del Estatuto vigente sobre  
Propiedad Industrial, establece como no patentables, en su  
apartado tercero, "los cambios de forma, dimensiones, pro-  
10 porciones y materias de un objeto ya patentado" fijando así  
el criterio del legislador en el sentido de que patentada  
una idea que pueda dar lugar a una realidad práctica e in-  
dustrializable, nadie podrá apoyarse en ella para, a pretex-  
to de haber introducido ligeras modificaciones, presentarla  
15 como nueva y propia.

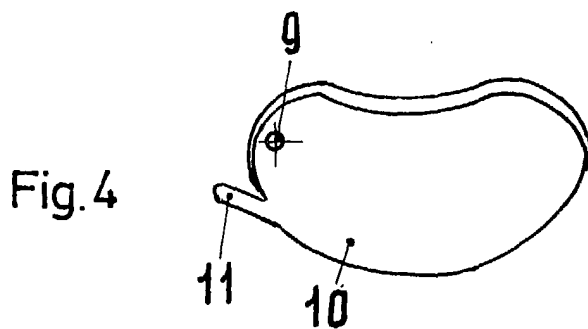
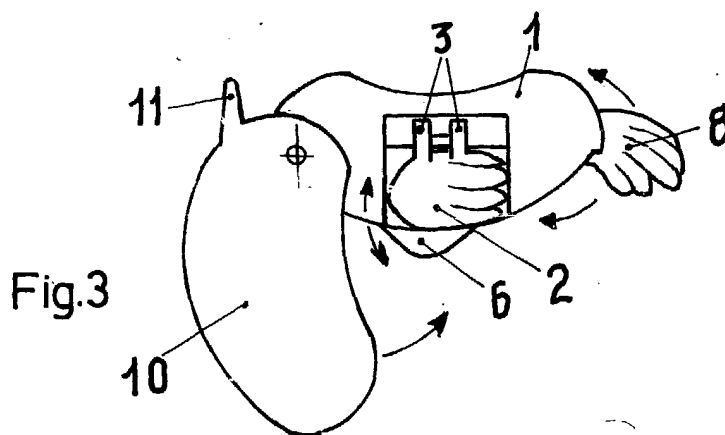
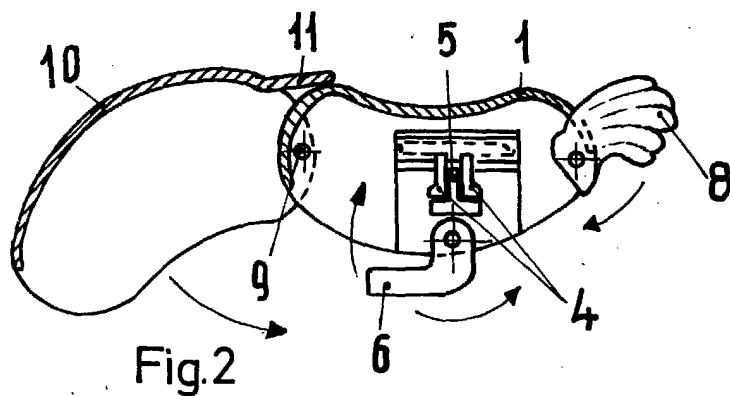
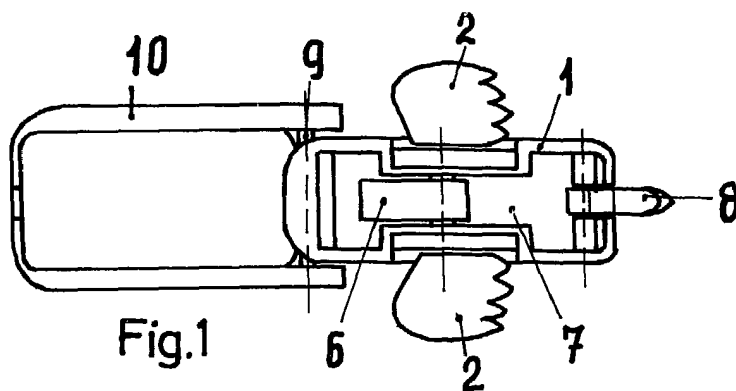
Este principio, en cuanto al alcance de la protec-  
ción del objeto patentado se refiere, se halla confirmado  
por numerosas Sentencias del Tribunal Supremo, y entre ellas,  
como más terminantes, en las de fechas 16 de Octubre de 1954,  
20 23 de Enero de 1959, 20 de Marzo de 1964 y otras.

Establecido el concepto expresado, en cuanto a la  
amplitud que debe darse a la protección solicitada, se re-  
dacta a continuación la Nota de Reivindicaciones, de acuerdo  
con lo que se establece en el último párrafo del apartado  
25 tercero del Artículo 100 de la Ley, sintetizando así las no-  
vedades que se desean reivindicar:

NOTA DE REIVINDICACIONES

En resumen, el privilegio de explotación exclusi-  
va que se solicita, recaerá sobre las reivindicaciones si-  
30 guientes:





ESCALA VARIABLE

Madrid 8 de Octubre de 1985  
BERNARDO UNGRIA  
P P

