

(10) ES (11) (21) (22)	NUMERO 289456 (10) Y
	FECHA DE PRESENTACION 8 OCT. 1985



ESPAÑA

MODELO DE UTILIDAD

1 - ABR. 1986

(30) PRIORIDADES:	(31) NUMERO	(32) FECHA	(33) PAIS
-------------------	-------------	------------	-----------

(47) FECHA DE PUBLICIDAD	(51) CLASIFICACION INTERNACIONAL G02C 5/12
--------------------------	---

(54) TITULO DE LA INVENCIÓN "MONTURA PARA GAFAS, PERFECCIONADA".

(71) SOLICITANTE (S) D ^a Belouria PINTO Bensadou
--

DOMICILIO DEL SOLICITANTE 08029 BARCELONA - Buenos Aires, 10, entlo. 1 ^a
--

(72) INVENTOR (ES)

(73) TITULAR (ES)

(74) REPRESENTANTE D. Alfonso Durán Olivella 08008 BARCELONA - P ^o de Gracia, 101, pral.

MEMORIA DESCRIPTIVA

El presente Modelo de Utilidad se refiere a una nueva montura para gafas, que se caracteriza por las ventajas que aporta con relación a los tipos actualmente conocidos.

5. Las monturas para gafas empleadas hoy en día comportan en su parte central, como es sabido, un puente que relaciona los dos marcos portacristales, constituyendo una parte que queda aplicada contra la zona de la piel del usuario situada por encima de la nariz y debajo de la frente. El continuo contacto de dichas partes puede producir en el usuario irritaciones en la piel, una exudación anormal de la misma y molestias debido al continuado frotamiento.

10. Los mencionados inconvenientes se eliminan mediante la montura para gafas objeto de este Modelo de Utilidad, la cual presenta una configuración en la parte central que se pone en contacto con la mencionada zona cutánea sin originar molestias de ninguna clase al usuario.

15. Para facilitar la explicación, se acompaña a la presente memoria unos dibujos en los que se ha representado, a título de ejemplo ilustrativo y no limitativo, un caso de realización de una montura para gafas, perfeccionada, según los principios de las reivindicaciones.

20. En los dibujos:
25. La figura 1 es una vista frontal de una montura de gafas con las características que se reivindican.

La figura 2 es una vista parcial y ampliada de la zona central de la nueva montura, y la figura 3 una sección

transversal de la misma por un plano indicado III-III.

Los elementos designados con números en los dibujos corresponden a las partes indicadas a continuación.

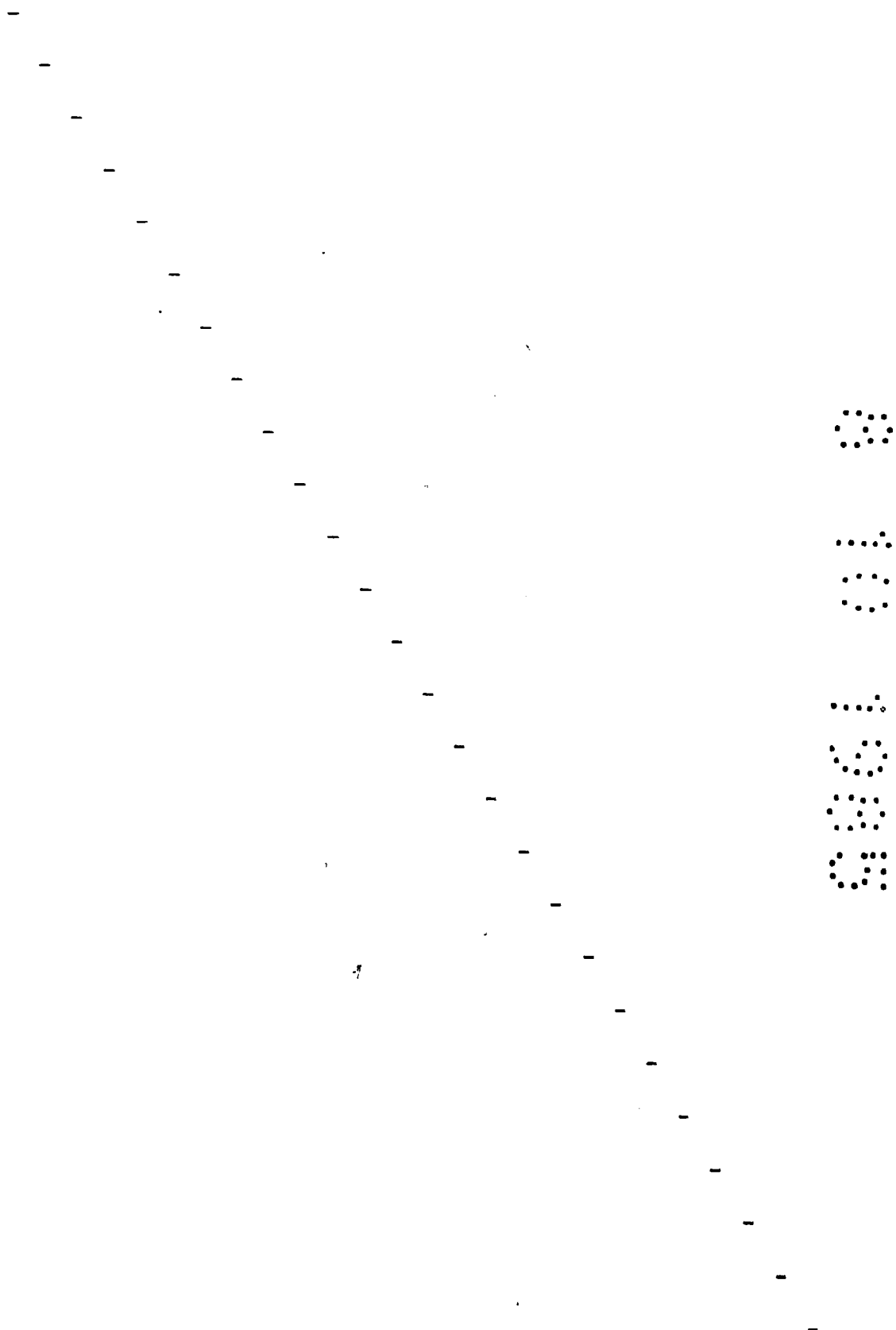
5. La montura está formada convencionalmente por los marcos -1- y -2-, correspondientes a los cristales y relacionados por un tramo superior -3- y un tramo inferior -4- constitutivos del puente central, junto al cual pueden existir unas aletas articuladas, no representadas en los dibujos y destinadas a facilitar el apoyo de las gafas contra las partes laterales de la nariz del usuario.

10. Es característico del presente Modelo la existencia, entre los tramos -3- y -4-, de la zona reticulada -5-, conteniendo un número elevado de orificios -6-, los cuales pueden adoptar diversas configuraciones: 15. circular, cuadrangular, etc., estando dispuestos ventajosamente según un orden determinado por filas y columnas.

20. Los orificios -6- servirán para el paso del aire de una de las caras de la montura hacia la otra cara, y particularmente desde la zona delantera de las gafas, hasta la parte posterior correspondiente al apoyo de las mismas contra la cara del usuario, proporcionando a la zona cutánea en cuestión una ventilación que suprimirá las molestias producidas por las monturas empleadas hasta la fecha.

25. El reticulado -5- puede estar hecho del mismo material con el que se realice la montura, por ejemplo, de plástico o de plástico y metal, pudiendo también formarse por separado y acoplarse a la montura.

Todo cuanto no afecte, altere, cambie o modifique la esencia de la montura descrita, será variable a los efectos del actual Modelo.



N O T A.

Se reivindica como objeto de este registro por Modelo de Utilidad:

5. 1.- Montura para gafas, perfeccionada, caracterizada esencialmente por comprender, en la zona constituida por el puente central que relaciona los dos marcos portacristales, una zona reticulada constituida por una parte laminar provista de una pluralidad de orificios, proporcionando aireación a la parte posterior de la montura correspondiente a la zona de apoyo de ésta contra la cara del usuario.

Sean cuales fueren las circunstancias que concurran en la esencialidad del Modelo de Utilidad, definido en la anterior reivindicación, cuyo objeto es:

15. 2.- "MONTURA PARA GAFAS, PERFECCIONADA".

Consta la presente memoria de cuatro hojas foliadas mecanografiadas por una sola cara y de los dibujos unidos a la misma.

Barcelona, 8 OCT. 1985

P.A. de D^a Belouria PINTO Bensadou
 ALFONSO DURÁN
 P. P. *Alfonso Durán*

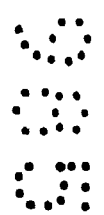


FIG. 1

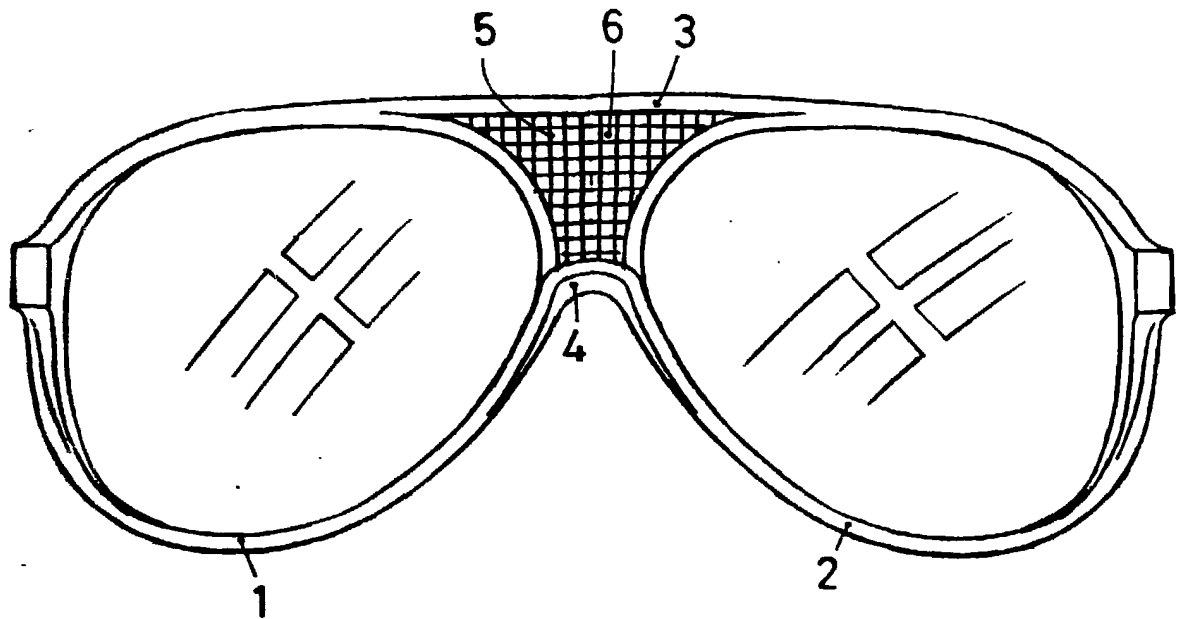


FIG. 2

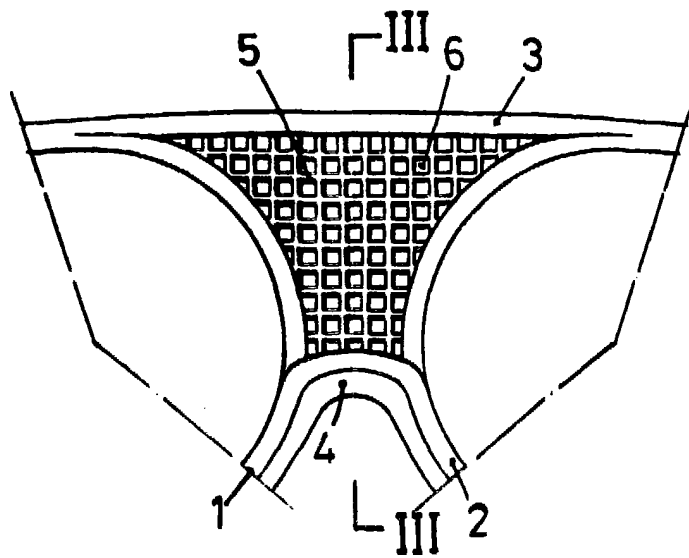
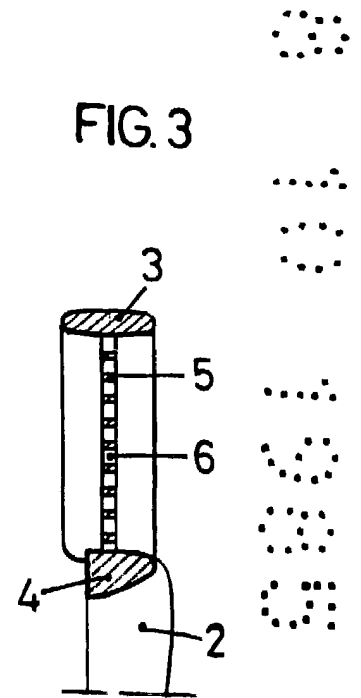


FIG. 3



BARCELONA, 8 OCT. 1985

P.A. ALFONSO DURÁN

P.P. *Alfonso Durán*

ESCALA VARIABLE